

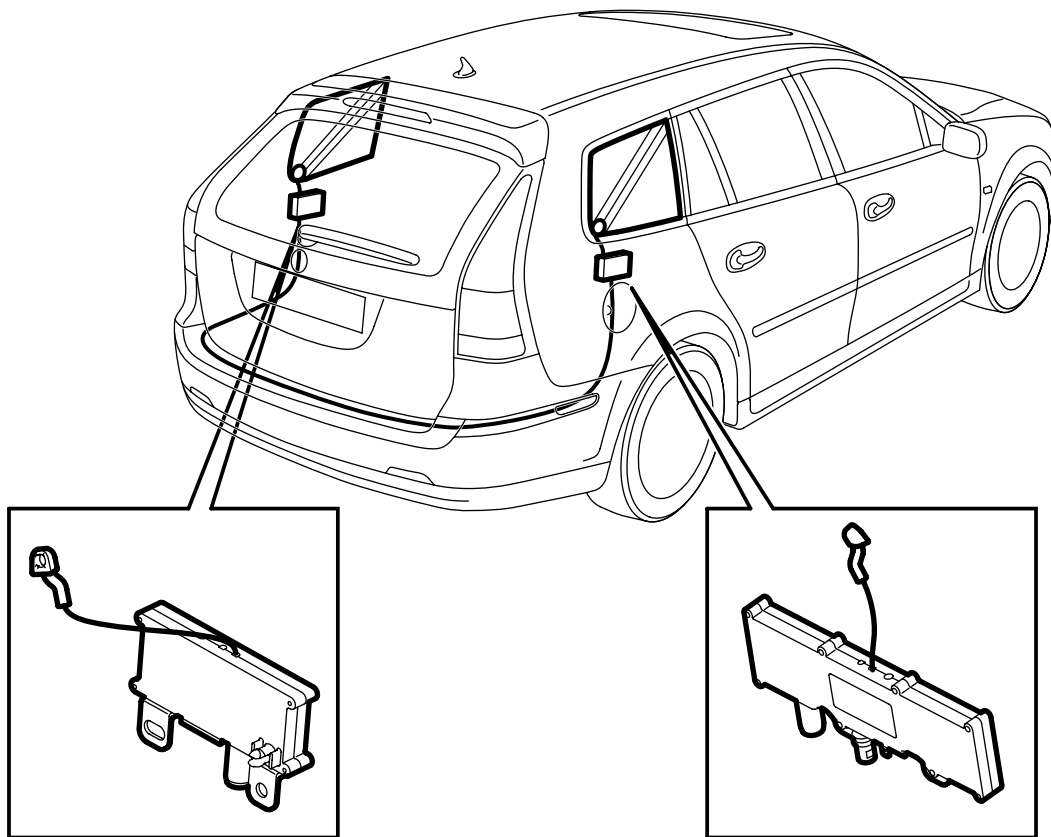


**MONTERINGSANVISNING · INSTALLATION INSTRUCTIONS
MONTAGEANLEITUNG · INSTRUCTIONS DE MONTAGE**

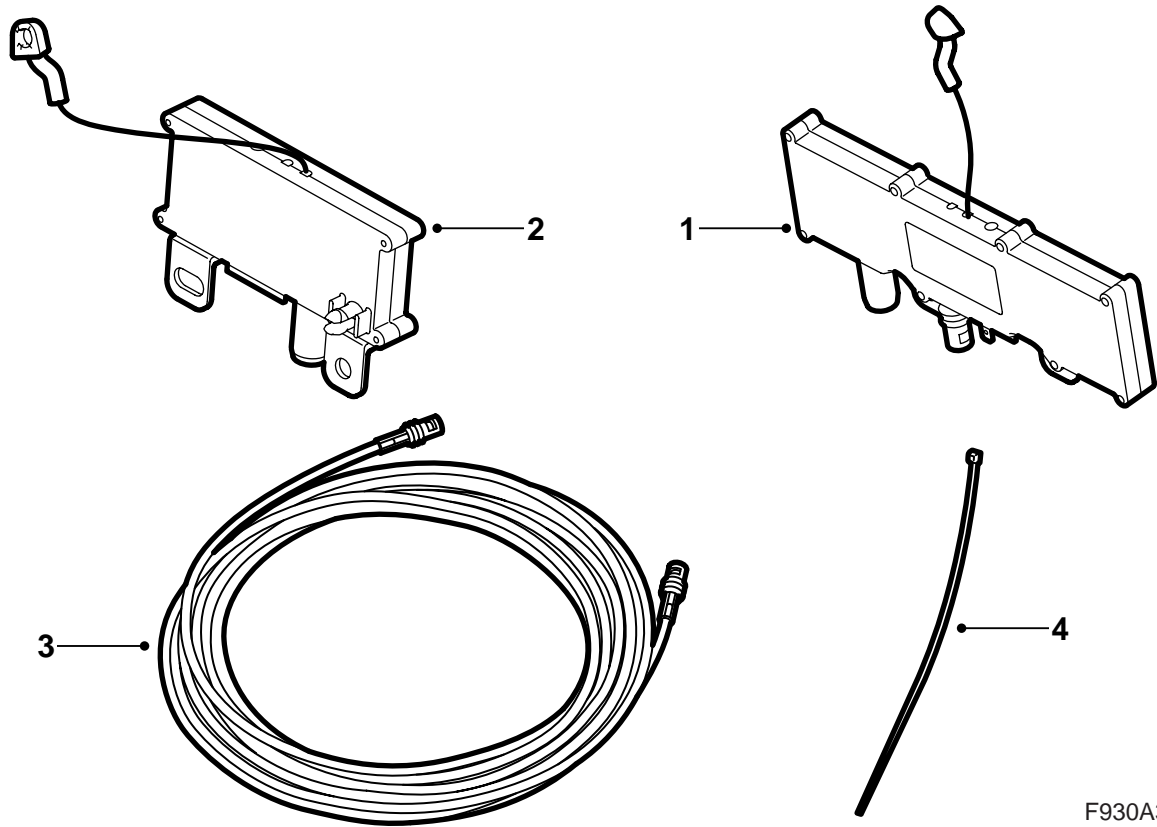
Saab 9-3 5D M06-

Antenneversterker, diversity

Accessories Part No.	Group	Date	Instruction Part No.	Replaces
32 025 554	3:67-38	Jun 05	32 025 567	

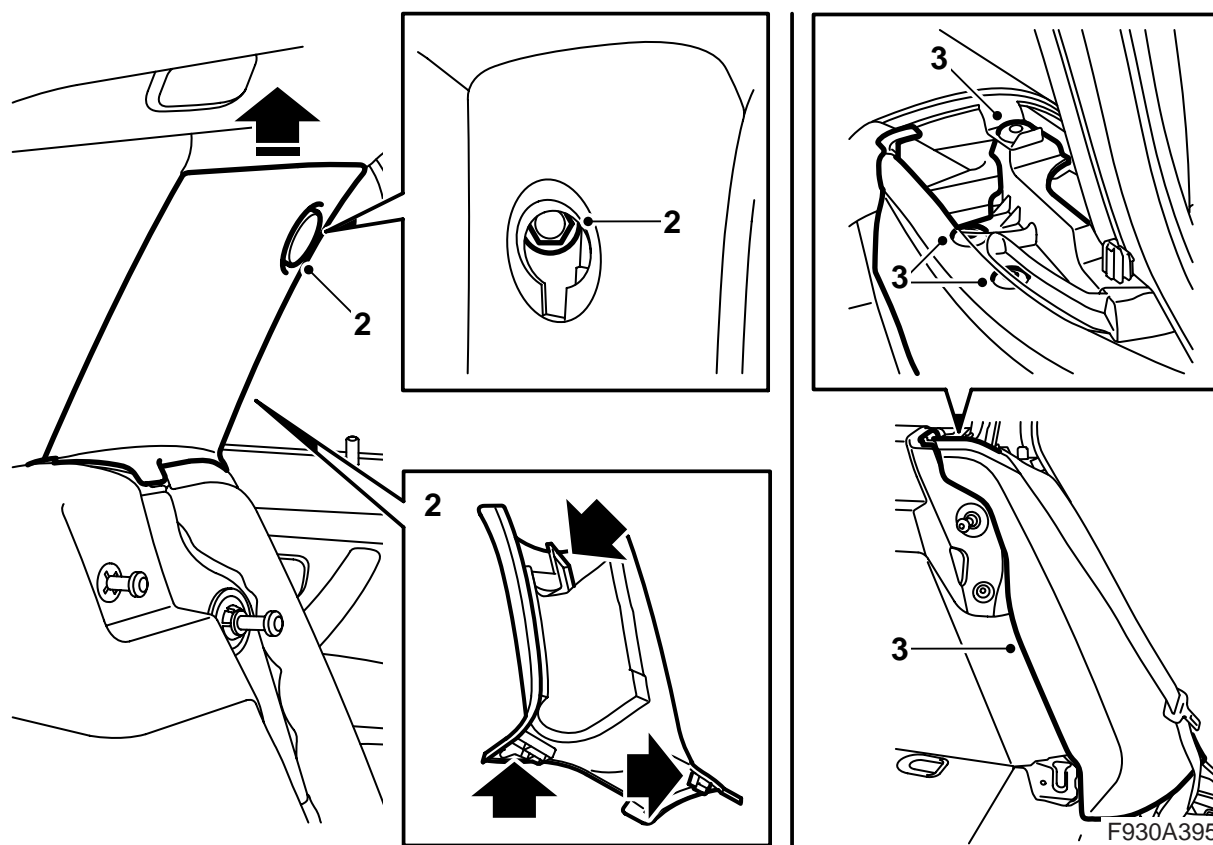


F930A393

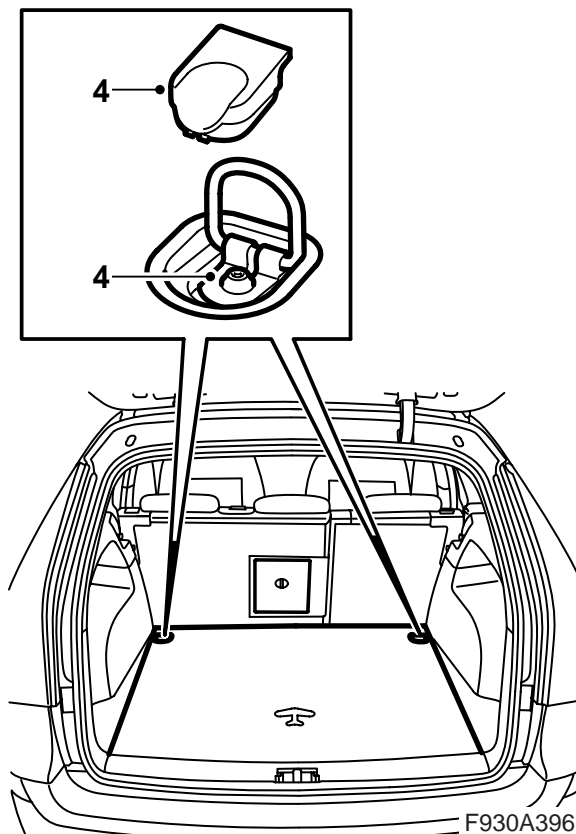
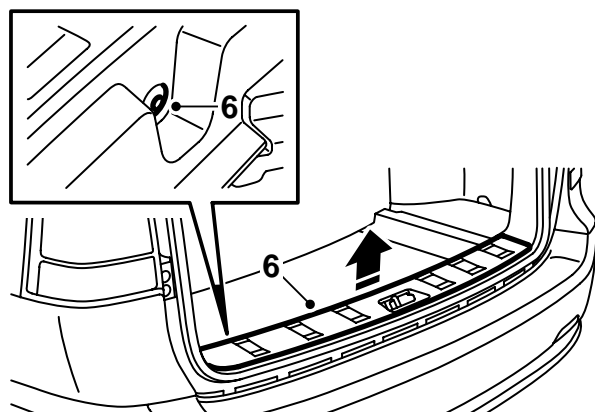


F930A394

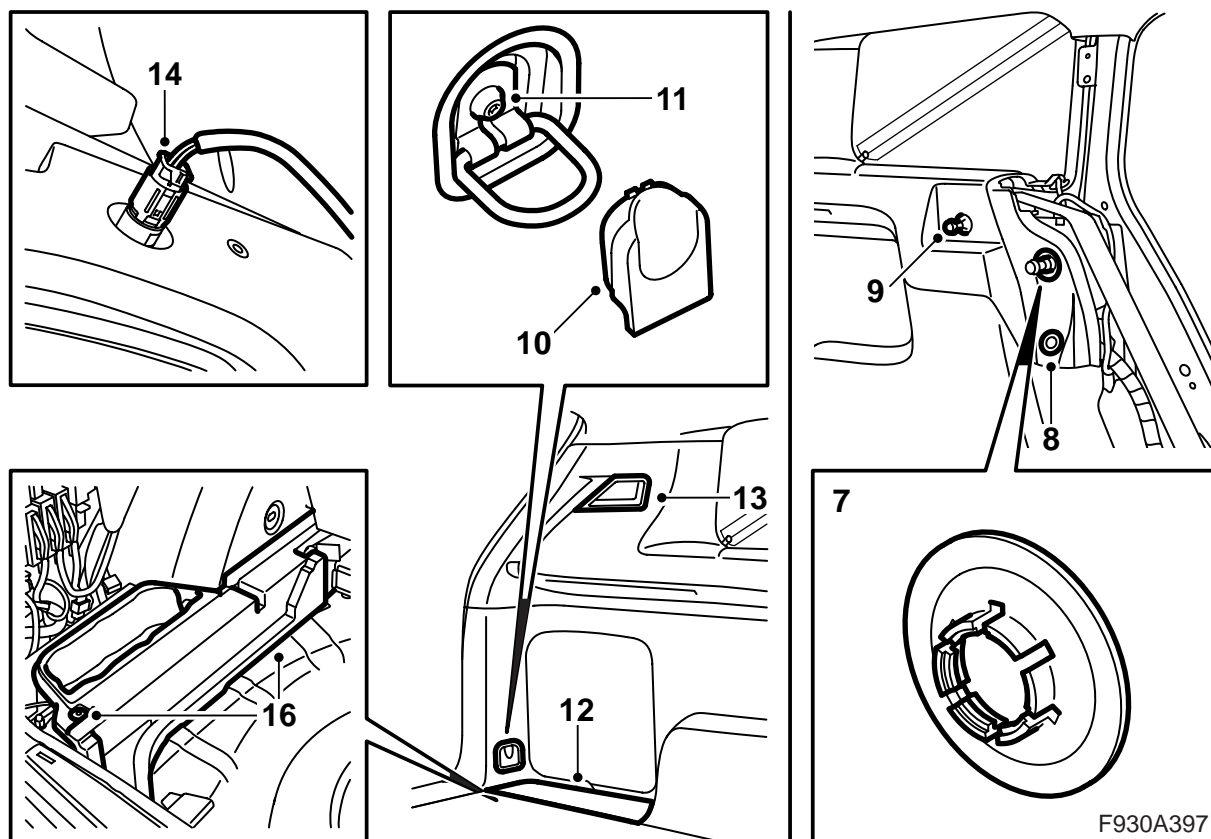
- 1 Antenneversterker, rechterzijde
- 2 Antenneversterker, linkerzijde
- 3 Antennekabel
- 4 Kabelbinder (13 st.)



- 1 Klap het ruggedeelte van de achterbank neer.
- 2 Demonteer de bekleding van de C-stijl aan de linker- en rechterzijde. Gebruik 82 93 474 Demontagegereedschap om de dekplaat te verwijderen.
- 3 Demonteer de zijbekleding aan de linker- en rechterzijde. Demonteer de clips met 82 93 474 Demontagegereedschap.

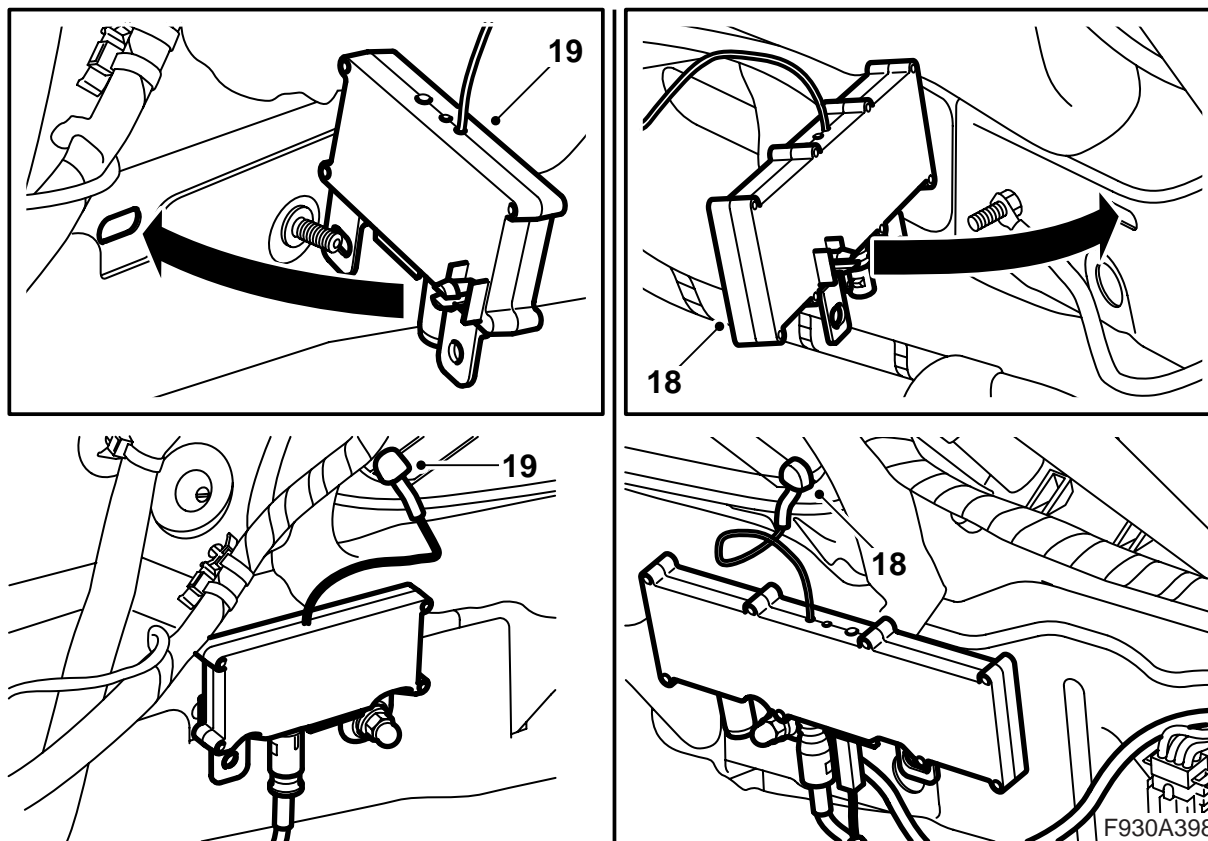


- 4 Demonteer de vloer in de bagageruimte.
- 5 **Auto's met subwoofer:** Til de subwoofer op en bevestig deze aan het oog.
- 6 Demonteer de dorpellijst.

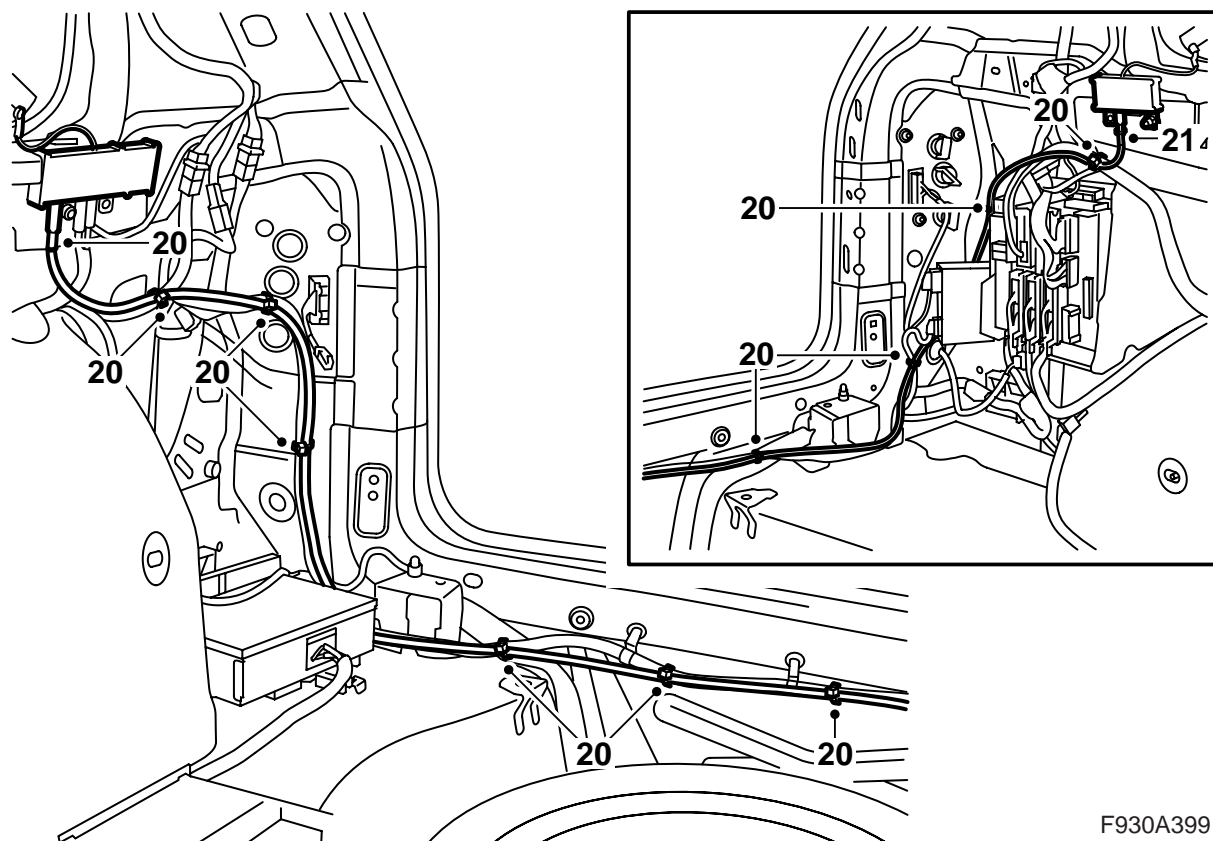


Voer de punten 7–16 uit aan zowel de linker- als de rechterzijde van de auto.

- 7 Demonteer de clip uit de bevestiging op de carrosserie. Gebruik een schroevendraaier.
- 8 Demonteer de tweetraps klinknagel met 84 71 179 Demontagegereedschap, clips.
- 9 Demonteer de bevestiging voor de bagagerolhoes (als de auto van iets dergelijks is voorzien).
- 10 Demonteer de dekplaat.
- 11 Verwijder de bout.
- 12 Til het deksel van het opbergvak af.
- 13 Demonteer het lampglas van de verlichting in de bagageruimte en haal de lamphouder door de opening in de zijbekleding.
- 14 **Rechterzijde:** Koppel tevens de connector van de 12V-aansluiting los.
- 15 Trek de bekleding los zodat de clips loskomen.
- 16 Demonteer de blokken piepschuim aan de linker- en rechterzijde.

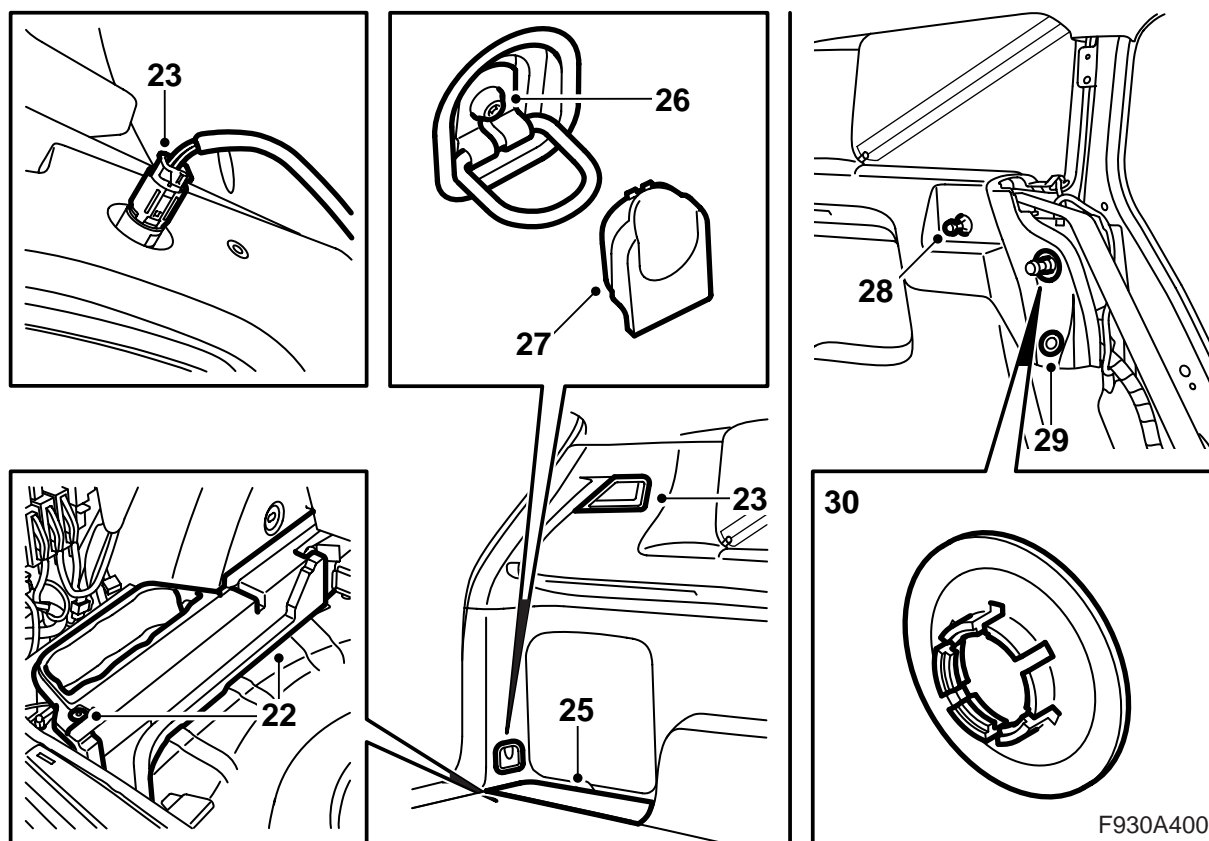


- 17 Demonteer de bestaande antenneversterker rechts in de bagageruimte.
- 18 Monteer de nieuwe, grote antenneversterker rechts in de bagageruimte. De pasclip achter op de antenneversterker moet in de opening van de zijplaat passen. Sluit de bedrading van de auto aan evenals de kabel van de zijruit.
- 19 Monteer de nieuwe, kleine antenneversterker links in de bagageruimte. De pasclip achter op de antenneversterker moet in de opening van de zijplaat passen. Sluit de kabel op de zijruit aan.



F930A399

- 20 Sluit de antennekabel uit den montageset aan op de antenneversterker aan de rechterzijde. Leg de antennekabel langs de bestaande bedrading op het achterpaneel tot aan de antenneversterker aan de linkerzijde. Zet het geheel vast met kabelbinders.
- 21 Sluit de antennekabel aan op de antenneversterker aan de linkerzijde.



Voer de punten 22–30 uit aan zowel de linker- als de rechterzijde van de auto.

22 Monteer de blokken piepschuim.

23 Monteer de verlichting in de bagageruimte.

Rechterzijde: Sluit tevens de connector aan op de 12V-aansluiting.

24 Druk de zijbekleding op de clips vast.

25 Monteer het deksel op het opbergvak.

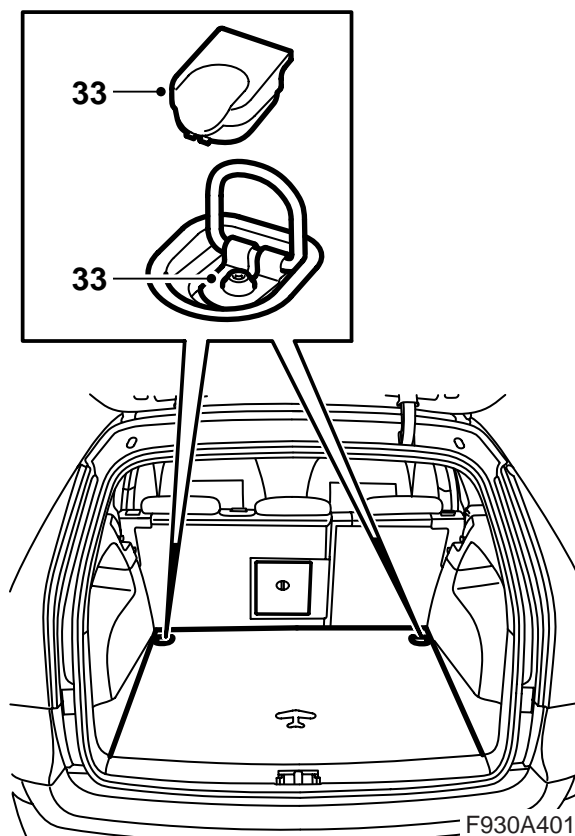
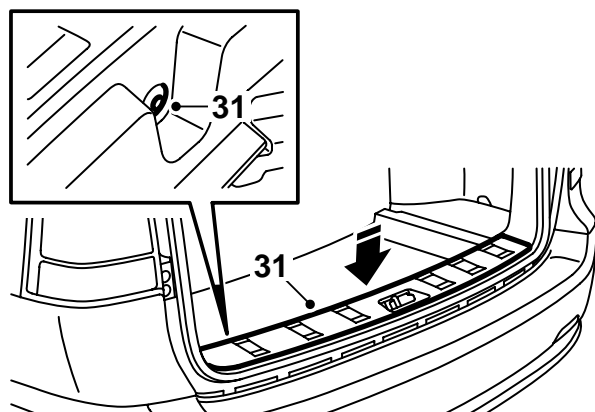
26 Breng de bout aan.

27 Monteer de dekplaat.

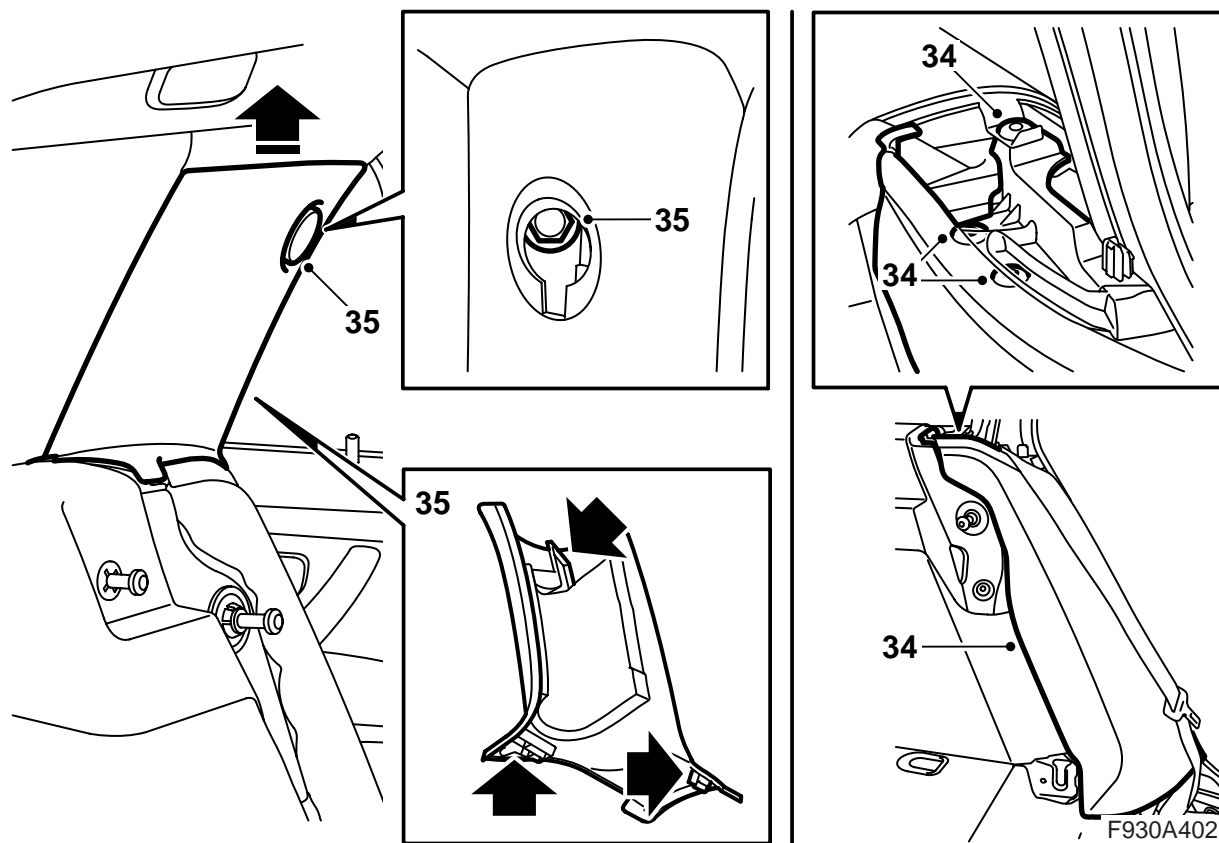
28 Monteer de bevestiging voor de bagagerolhoes (als de auto van iets dergelijks is voorzien).

29 Monteer de tweetraps klinknagel.

30 Monteer de clip aan de bevestiging op de carrosserie.



- 31 Monteer de dorpellijst.
- 32 **Auto's met subwoofer:** Haal de subwoofer omlaag en schroef deze vast.
- 33 Monteer de vloer in de bagageruimte.



- 34 Monteer de zijbekleding aan de linker- en de rechterzijde. Controleer of er geen slagen in de gordel zitten.
- 35 Monteer de bekleding van de C-stijl aan de linker- en de rechterzijde.
- 36 Zet de ruggedeelten rechtop.
- 37 Schakel de radio in om de werking te controleren.