

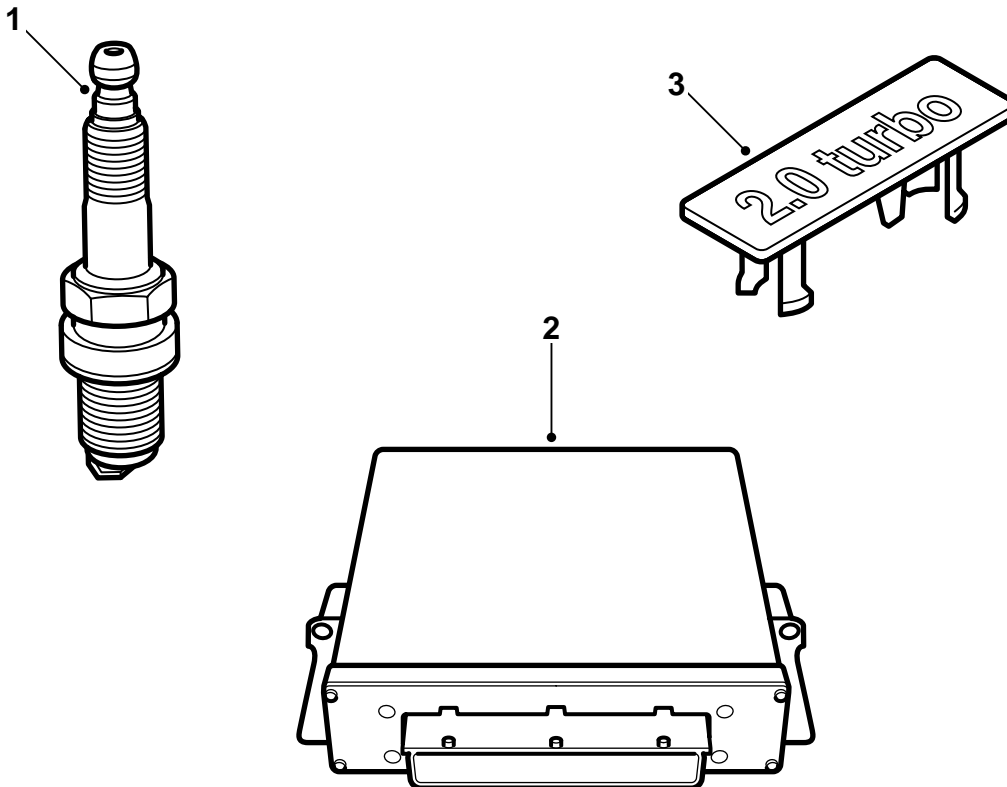


MONTERINGSANVISNING · INSTALLATION INSTRUCTIONS
MONTAGEANLEITUNG · INSTRUCTIONS DE MONTAGE

Saab 9-5 B205E M06

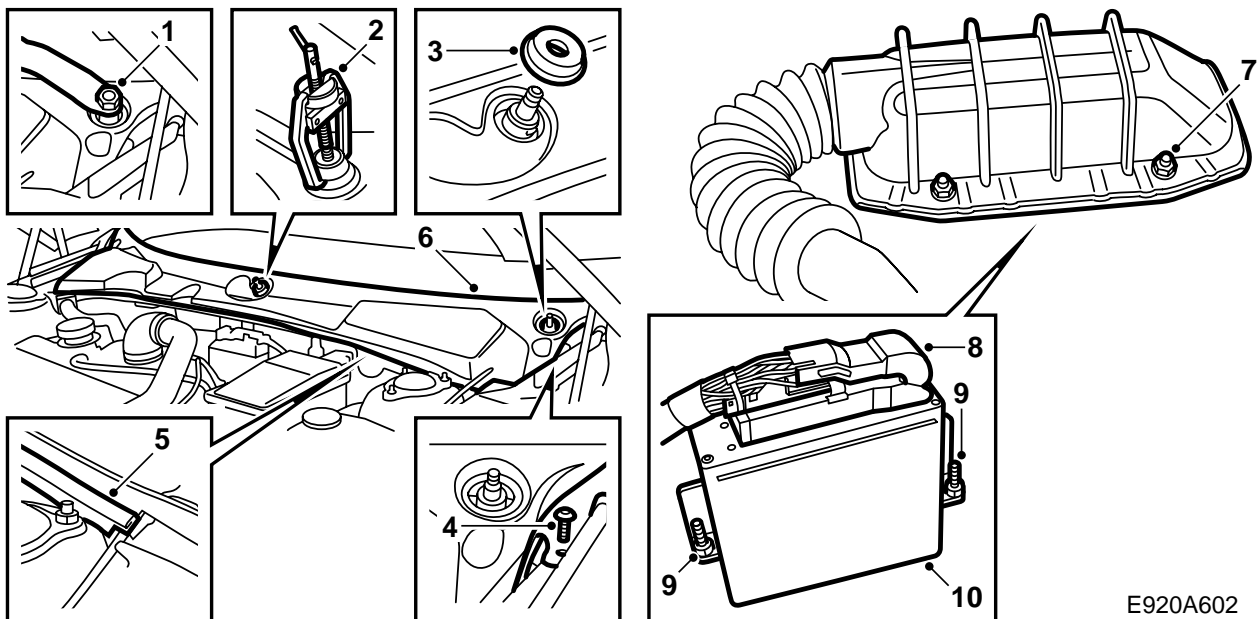
Opvoerkit

Accessories Part No.	Group	Date	Instruction Part No.	Replaces
32 025 636 32 025 637 32 025 638	9:29-12	May 05	32 025 577	



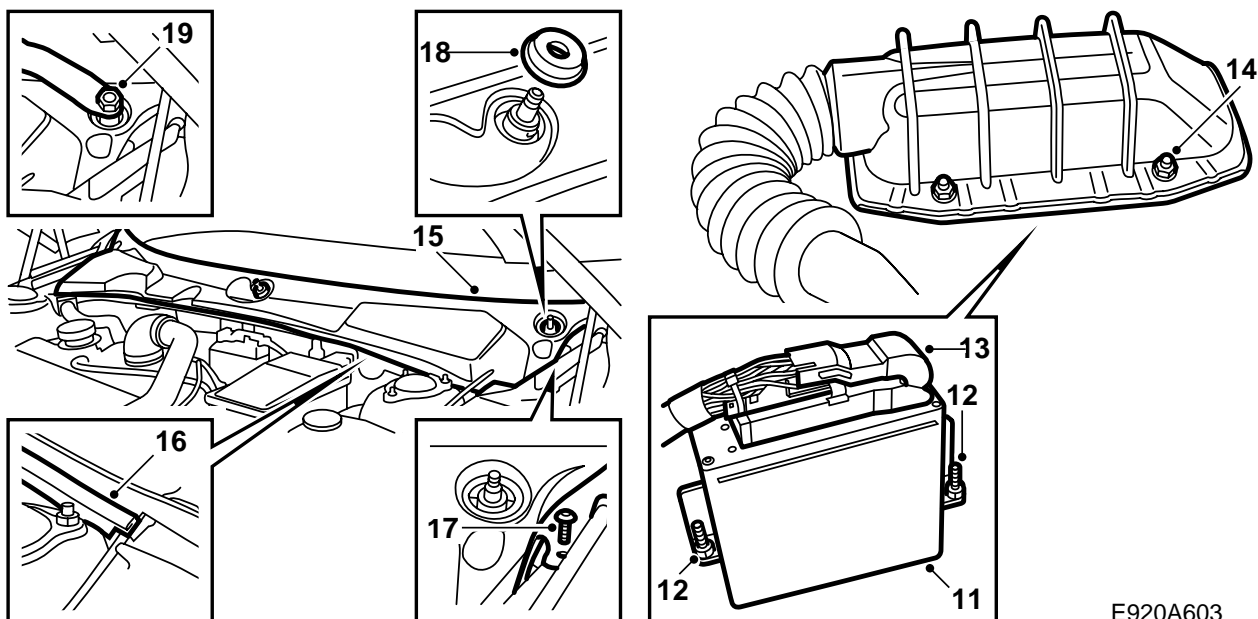
E920A017

- 1 Bougie (4 st.)
- 2 Stuur-unit
- 3 Embleem



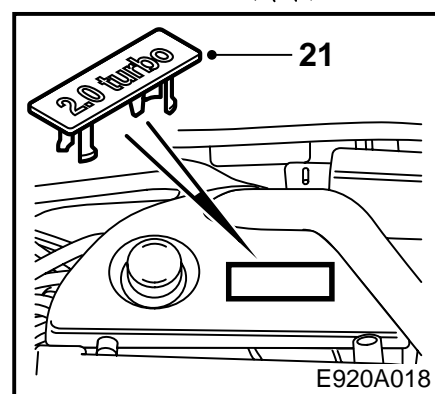
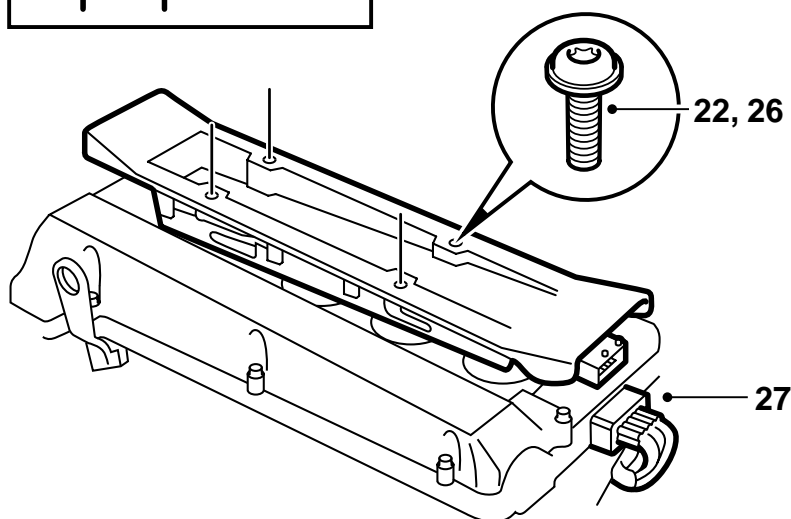
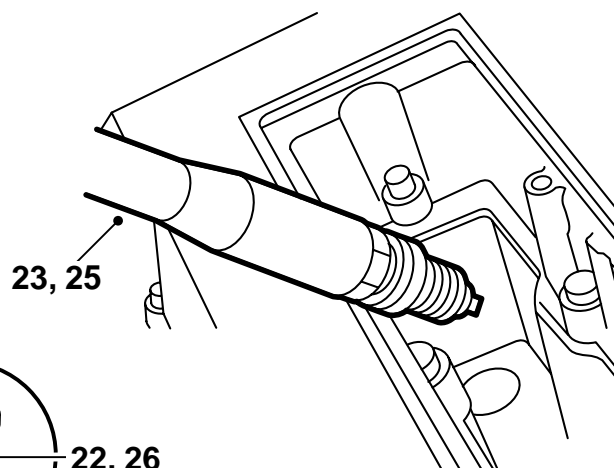
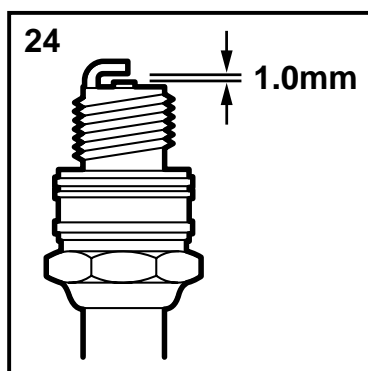
- 1 Verwijder de dekringen die over de moeren van de wisserassen heen zitten en draai de moeren enkele slagen losser.
- 2 Neem de wisserarmen los met behulp van de trekker met art.nr. 85 80 144. Verwijder de moeren en de wisserarmen.
- 3 Verwijder de afdichtrubbers die op de wisserassen zitten.
- 4 Verwijder de twee schroefclips die aan de korte kant van de dekplaat onder aan de voorruit zitten.
- 5 Neem het afdichtrubber los.
- 6 Verwijder de dekplaat die onder aan de voorruit zit. U doet dat door deze aan de voorkant beet te pakken en schuin naar voren omhoog te tillen. Let op de doorvoeropening voor de bedieningskabel van het motorkapslot die links zit.
- 7 Draai de 4 moeren los waarmee de beschermkap van de stuur-unit vastzit.
- 8 Klap de beschermkap omhoog en neem de connector van de stuur-unit los door de borghaak naar rechts te halen.
- 9 Draai de 2 bevestigingsmoeren van de stuur-unit los. Maak bij voorkeur gebruik van een 10 mm magnetische dopsleutel.
- 10 Til de stuur-unit recht omhoog los.

E920A602



E920A603

- 11 Pas de nieuwe stuur-unit in.
- 12 Draai de 2 bevestigingsmoeren van de stuur-unit vast.
- 13 Spuit de multiconnector van de stuur-unit in met Kontakt 61 (art.nr. 30 21 763), sluit de connector aan en vergrendel deze door de borghaak naar te klappen.
- 14 Monteer de beschermkap en draai de 4 moeren vast waarmee deze vastzit.
- 15 Pas de dekplaat onder aan de voorruit in. Let op de doorvoeropening voor de bedieningskabel van het motorkapslot aan de linkerzijde.
- 16 Monteer het afdichtrubber.
- 17 Monteer de twee schroefclips op de beide korte kanten van de dekplaat onder aan de voorruit.
- 18 Plaats de afdichtrubbers over de wisserassen terug.
- 19 Monteer de wisserarmen, zet ze in de juiste pausestand aan de hand van de merkjes (punten) op de voorruit en draai de moeren vervolgens vast.
- 20 Plaats de dekringen over de moeren van de wisserassen heen.



- 21 Demonteer de motordekplaat, verwijder het embleem van de dekplaat en breng het nieuwe aan. Plaats de dekplaat terug.
- 22 Koppel de connector van de ontstekingscassette los en draai de 4 bevestigingsschroeven los.
- 23 Demonteer de ontstekingscassette en verwijder de bougies.
- 24 Controleer de elektrodeafstand van de nieuwe bougies. Deze moet overeenkomen met 1,0-1,1 mm.
- 25 Smeer de schroefdraad van de nieuwe bougies in met Molykote 1000 (art.nr. 30 20 271) of een vergelijkbaar product en breng de bougies aan.
Aanhaalkoppel 27 Nm (20 lbf ft)
- 26 Smeer de afdichtrubbers op de vlakken van de ontstekingscassette die in contact komen met de bougies in met Krytox (art.nr. 30 19 312) en monteer de ontstekingscassette.
Aanhaalkoppel 11 Nm (8 lbf ft)
- 27 Sluit de connector van de ontstekingscassette aan.

- 28 Voer een gecoördineerde programmering van de stuur-unit voor het motorstuurstelsel, de TWICE-unit en het hoofdinstrument uit door het diagnose-instrument aan te sluiten. Kies vervolgens voor TWICE, selecteer het menu "Immobilisatie" en kies daarna voor "Programmering".

N.B.

Na programmering kan het zijn dat er storingcodes in het motorstuurstelsel liggen opgeslagen. Wis deze.

- 29 **Zweden:** Vul het bewijsformulier in dat bij de montagerichtlijn werd geleverd en geef het af aan de klant.

N.B.

Na de montage van de opvoerkit moet de auto opnieuw worden gekeurd, omdat het motorvermogen is gewijzigd.

Bij de keuring moet u het ingevulde bewijsformulier kunnen overleggen.

- 30 Overhandig de montagerichtlijn samen met het bewijsformulier ("TUNING KIT CERTIFICAAT FOR SAAB 9-5") aan de klant.



Handled by
TQLE Mats Åberg

Telefax
847 20

Date
2005-03-07

Our reference
05002101 (EU)

Direct dialling No.
859 65

Your date


Your reference

Tuning Kit certificate for Saab 9-5 2,0LPT with Manual or Automatic gearbox from year model 2006

We hereby certify that a car equipped with Tuning Kit, part number 53 87 147, is covered by the European Whole Vehicle Type Approval number e4*2001/116*0096*00 and future extensions as long as the Tuning Kit is suitable to fit from homologation point of view.

Engine code	B205E/TK
Manual gearbox code	FM55
Automatic gearbox code	FA57
Maximum net power	136 kW (185 bhp) at 5500 rpm

Saab Automobile AB
Manager Safety and Regulatory Affairs



Torbjörn Svensson



Handled by
TQLE Mats Åberg

Telefax
847 20

Date
2005-03-07

Our reference
05002201 (GB)

Direct dialling No.
859 65

Your date

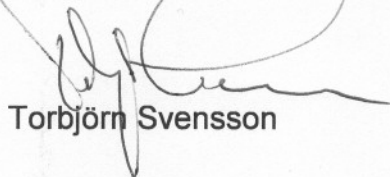
Your reference

Tuning Kit certificate for Saab 9-5 2,0LPT with Manual gearbox from year model 2006

We hereby certify that a car equipped with Tuning Kit, part number 53 87 113, is covered by the European Whole Vehicle Type Approval number e4*2001/116*0096*00 and future extensions as long as the Tuning Kit is suitable to fit from homologation point of view.

Engine code	B205E/FC/TK
Manual gearbox code	FM57
Maximum net power	136 kW (185 bhp) at 5500 rpm

Saab Automobile AB
Manager Safety and Regulatory Affairs



Torbjörn Svensson

KONVERTERINGSLISTA SAAB 9-5 2,0t, M06 -

Motorutförande B205E/TK med trimningssats,
art. nr. 53 87 147

Modellår	2006 -
Motoreffekt, EEC	136 kW (185 hk)/ 5500 rpm
Max. vridmoment, EEC	280 Nm/ 2500 rpm
Elektronikenhet, T7	55 55 9678
Tändstift	NGK PFR 6H-10
Emblem 2,0 Turbo	49 68 343
Monteringsanvisning trimsats	32 02 5577

INTYG

Saab Automobile AB har tillverkat följande personvagn:

Typbeteckning: _____
Chassinummer: _____
Årsmodell: _____

Fordonet har utrustats med av Saab Automobile AB utprovad och specificerad trimningssats för motor B205E/TK, M06 -.

Härmed intygas att inbyggnad och specifikation avseende ovan nämnda fordon i konverterat utförande är helt i överensstämmelse med av Saab Automobile AB utfärdade anvisningar och därtill hörande Konverteringslista. Fordonet överensstämmer med europeiskt helbils-godkännande nr: e4*2001/116*0096*00 och är miljöklassad enligt: Miljöklass 2005.

Undertecknad firma är av Saab Automobile AB aukt. verkstad och delegerad att utfärda detta intyg, som skall uppvisas vid registreringsbesiktning hos Bilprovningen på grund av ändrad motoreffekt.

Ort och datum: _____

Verkmästare: _____

Firmastämpel: