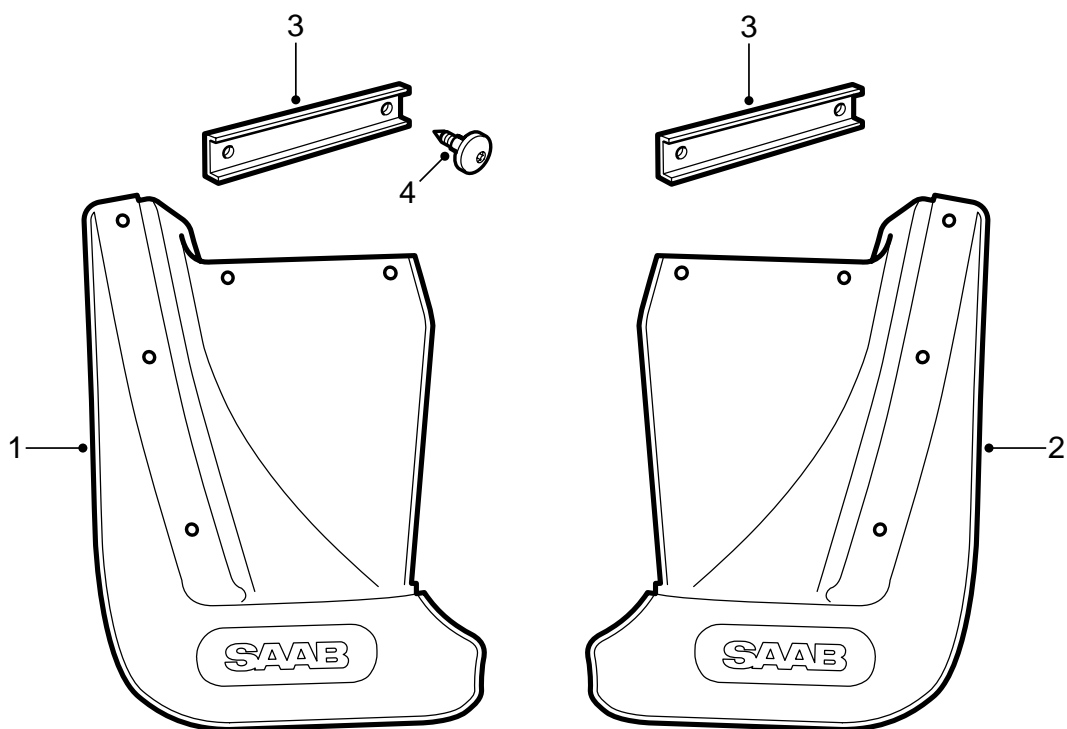


**SAAB****MONTERINGSANVISNING · INSTALLATION INSTRUCTIONS
MONTAGEANLEITUNG · INSTALLATIONS DE MONTAGE**

Saab 9-5

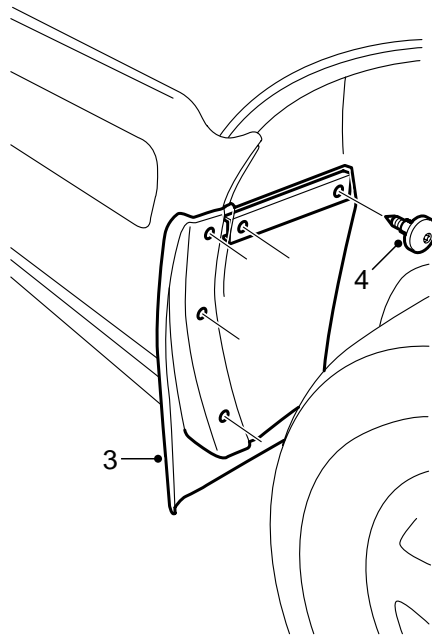
Spatplaat

Accessories Part No.	Group	Date	Instruction Part No.	Replaces
400 106 191	8:45-11	Jul 98	46 77 241	46 77 241 Aug 96



E980A616

- 1 Spatplaat (links)
- 2 Spatplaat (rechts)
- 3 Bevestigingsrail (2 stuks)
- 4 Schroef (10 stuks)



E980A617

- 1 Demonteer het achterwiel.
- 2 Maak de rand van het spat scherm en het binnenspat scherm schoon.
- 3 Plaats de spatplaat in de wielkuip. Duw de spatplaat schuin omhoog en boor vijf gaten met een 3,5 mm boor. Gebruik de spatplaat als boormal.
- 4 Draai twee schroeven in het binnenspat scherm. Houd de bevestigingsrail tegen de achterzijde van het binnenspat scherm omhoog en draai de schroeven vast.
- 5 Breng drie schroeven in de rand van het spat scherm aan.
- 6 Monteer het achterwiel.