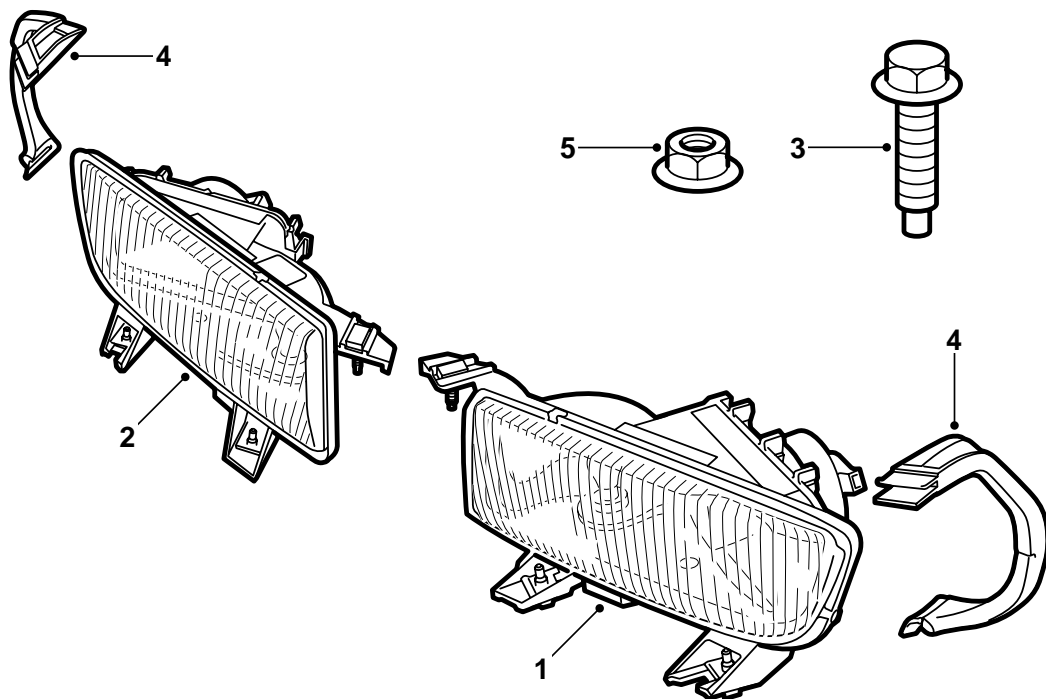


**SAAB****MONTERINGSANVISNING · INSTALLATION INSTRUCTIONS
MONTAGEANLEITUNG · INSTALLATIONS DE MONTAGE**

Saab 9-5

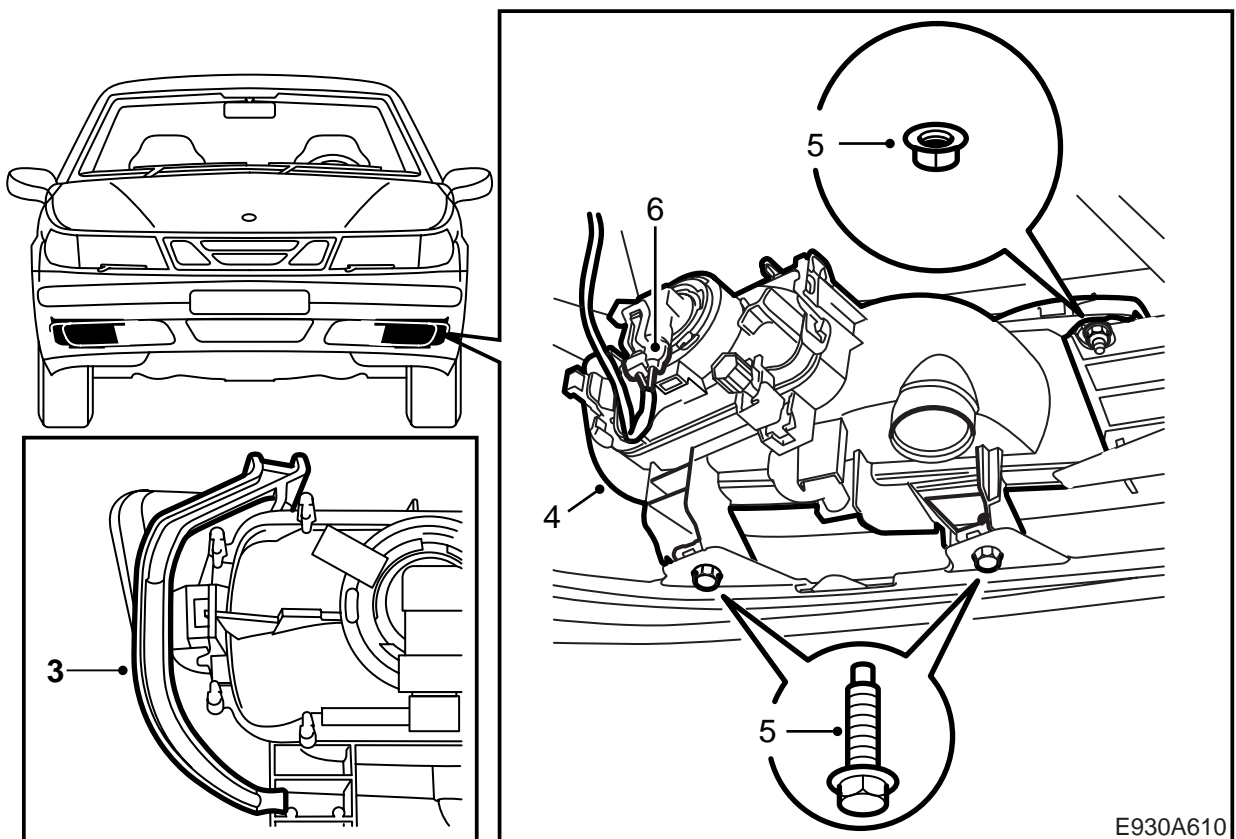
Mistlamp

Accessories Part No.	Group	Date	Instruction Part No.	Replaces
400 107 330	9:35-03	Jun 98	48 33 208	48 33 208 Sep 96



E930A609

- 1 Mistlamp, links
- 2 Mistlamp, rechts
- 3 Schroef met plaatje (4x)
- 4 Console (2x)
- 5 Moer met plaatje



- 1 Neem de dekplaatjes los die links en rechts onder aan de voorzijde van de bumper zijn aangebracht.
- 2 Neem de voorgetrokken bedrading voor de mistlampen los die achter de dekplaatjes is aangebracht (2-polige contact met een rood-zwarte en een zwarte kabel).
- 3 Monteer de console met het opschrift RH op de rechter mistlamp en die met het opschrift LH op de linker.
- 4 Monteer de mistlampen in de bumper en wel zo dat de steunbevestiging van de console over de rand van de aluminiumrail vastgrijpt.
- 5 Draai de schroeven in de bevestigingen (met de klemmetjes) op de onderste flens vast en breng de moeren aan de bovenkant van de mistlamp aan.
- 6 Sluit de verbindingcontacten van de bedrading op de mistlampen aan.
- 7 Stel de mistlampen af en zorg dat ze tegenliggers niet kunnen verblinden.
- 8 Controleer of de in- en uitschakelingsfunctie van de mistlampen in overeenstemming is met de geldende wettelijke bepalingen.