



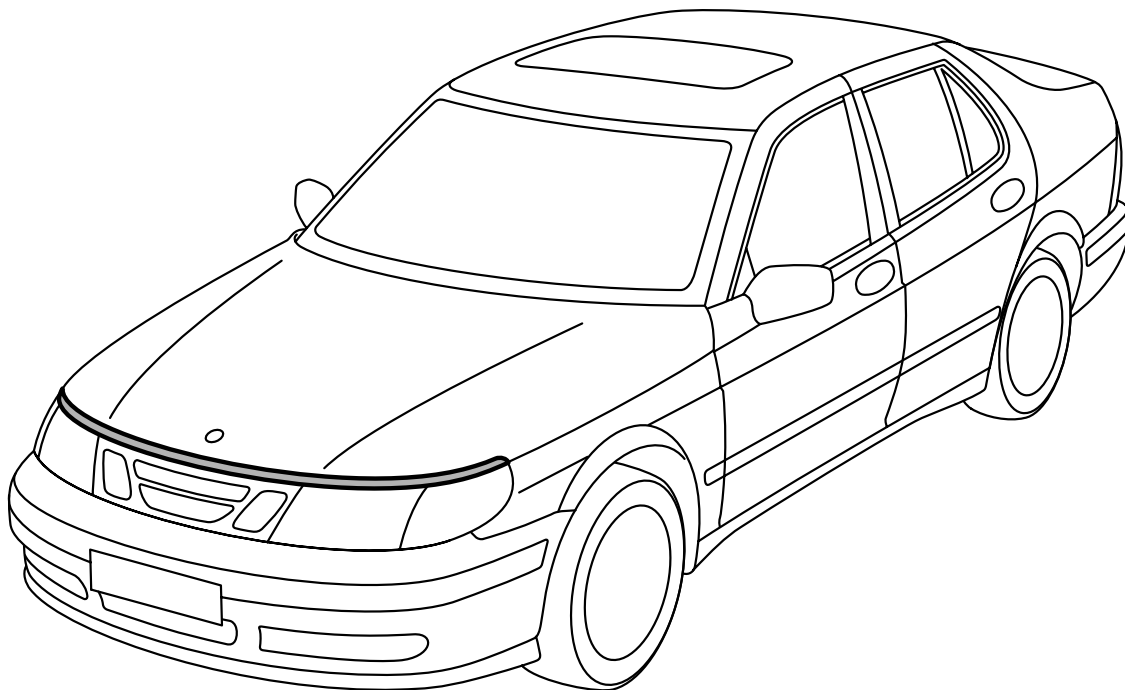
SAAB

**MONTERINGSANVISNING · INSTALLATION INSTRUCTIONS
MONTAGEANLEITUNG · INSTALLATIONS DE MONTAGE**

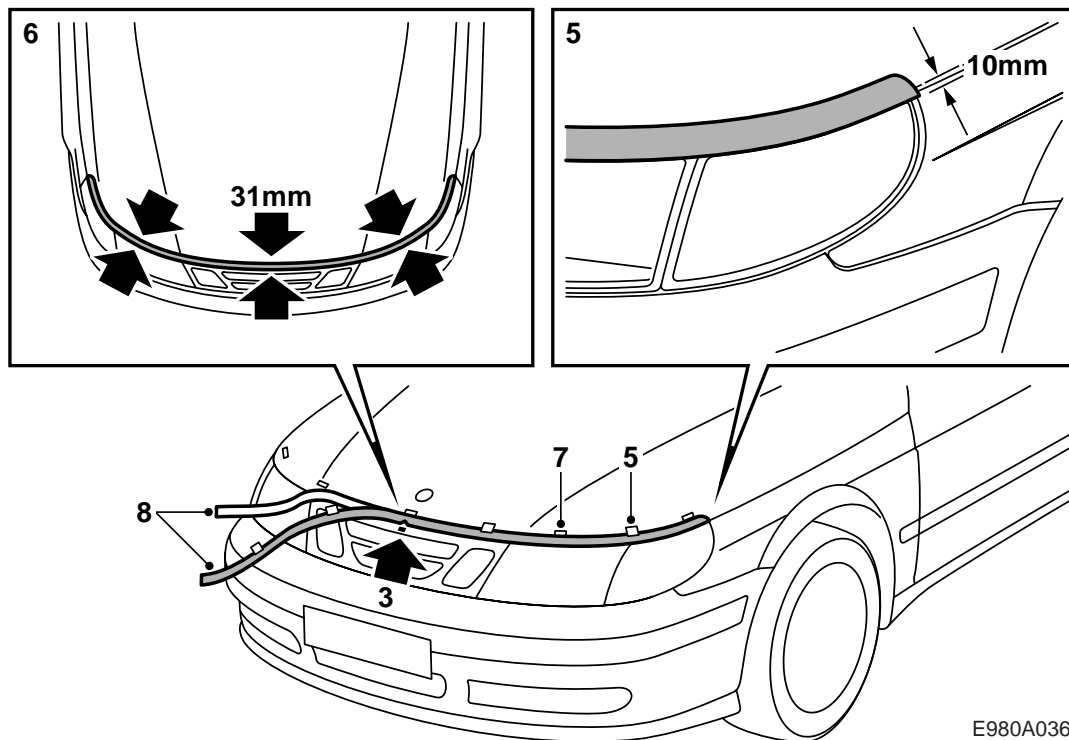
Saab 9-5

Steenslagbescherming voor motorkap

Accessories Part No.	Group	Date	Instruction Part No.	Replaces
400 108 056	8:20-3	May 97	48 55 433	



E980A035



E980A036

Belangrijk

Zorg dat de temperatuur bij het monteren niet lager is dan +15°C. Dit geldt zowel voor de omgevingstemperatuur als de temperatuur van de motorkap.

- 1 Trek de afdichtstrip op de motorkap vanuit het midden naar de zijkanten toe los tot voorbij de verbindingsnaad tussen de richtingaanwijzers en het voorspatbord.
- 2 Ontdoe de ondergrond op de motorkap (ook onder aan de voorkant van de motorkap) zorgvuldig van stof, olie, was e.d. met een niet pluizende doek die u met spiritus bevochtigd hebt. Veeg het gebied daarna schoon met een droge doek.
- 3 Meet de middellijn op en breng ter markering een stukje tape op de grille aan.
- 4 Zorg dat de middelste uitsparing van de steenslagbescherming recht voor de aangegeven middellijn komt te zitten.
- 5 Zet de bescherming met tape op 31 mm van de felskant tot aan de richtingaanwijzers vast. Aan de beide uiteinden van de bescherming moet u zorgen dat de bescherming 10 mm onder de felskant uitsteekt.
- 6 Controleer of de bescherming een vloeiende lijn vormt.
- 7 Plak enkele stukjes tape langs de bovenkant van de bescherming om als richtpunten bij de montage te dienen.
- 8 Haal de ene helft van de steenslagbescherming van de motorkap los en verwijder de beschermfolie van de onderzijde.
- 9 Knip de beschermfolie op het midden af.
- 10 Houd de bescherming in positie voor de motorkap en duw de bescherming met een plastic krabber vast. Zorg dat de beschermingstape goed aansluit op de rubberstrip bij de richtingaanwijzer.
- 11 Vouw het uiteinde van de beschermingstape om het voorste gedeelte van de motorkap heen naar binnen toe. Gebruik daarbij een hetelucht-pistool. Controleer of de randen van de tape goed aanhechten.
- 12 Zet de andere helft van de beschermingstape op dezelfde manier vast.