



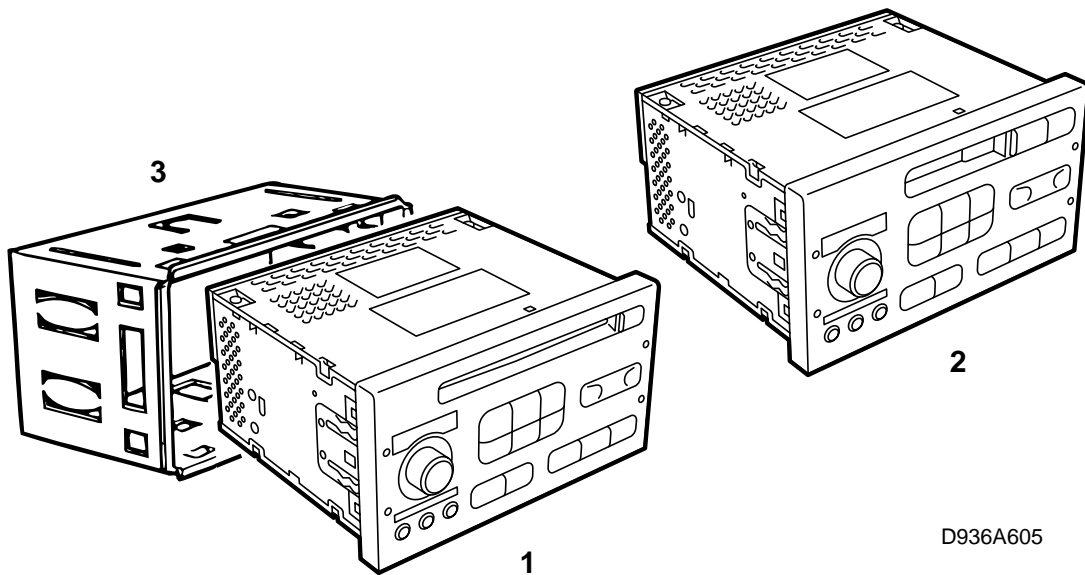
SAAB

**MONTERINGSANVISNING · INSTALLATION INSTRUCTIONS
MONTAGEANLEITUNG · INSTALLATIONS DE MONTAGE**

Saab 9-3

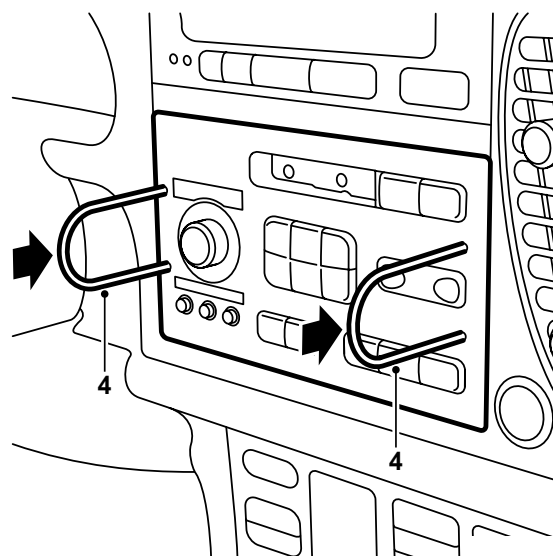
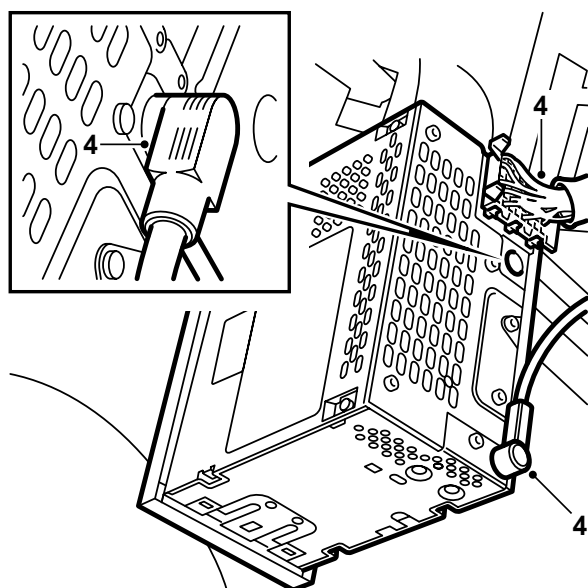
Radio-installatie

Accessories Part No.	Group	Date	Instruction Part No.	Replaces
400 109 161 400 109 146 400 109 120 400 109 112 400 109 104 400 109 138	9:36-9	Jan 98	50 36 355	



D936A605

- 1 Hoofdeenheid (Radio/CD)
- 2 Hoofdeenheid (Radio/Cassette)
- 3 Montageframe, radio



D936A606

- 1 Demonteer het dashboardkastje en verwijder de dekplaat uit het dashboard.
- 2 De voorgetrokken bedrading voor de radio-installatie vindt u aan de achterzijde van de dekplaat. Knip een eventuele kabelbinder door waarmee de bedrading aan de dekplaat vastzit.
- 3 Duw het montageframe voor de radio-installatie in het dashboard.

Opmerking

Zorg dat het montageframe niet langs de bestaande bedrading binnen in het dashboard kan schuren.

- 4 Sluit de bedrading van de hoofdeenheid aan en monteer de eenheid door deze in montageframe in het dashboard vast te drukken.

Opmerking

Zorg dat de bedrading van de hoofdeenheid tijdens de montage nergens klem komt te zitten.

- 5 De radio-installatie werkt alleen, als u de hoofdeenheid in de vorm van een "huwelijk" aan de hoofdeenheid koppelt.