



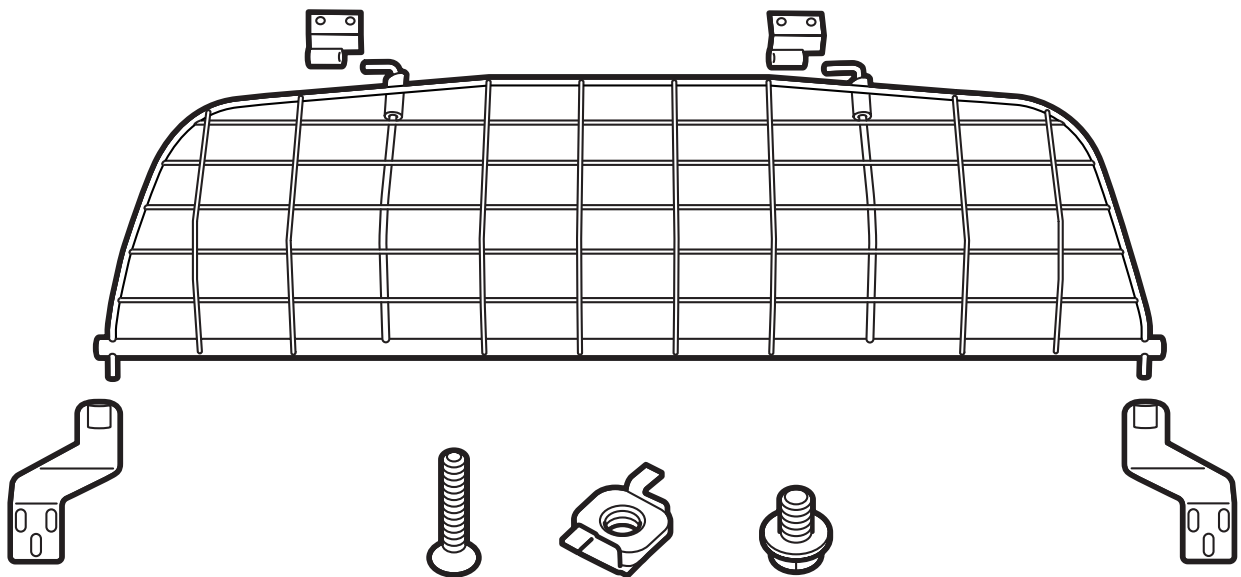
SAAB

**MONTERINGSANVISNING · INSTALLATION INSTRUCTIONS
MONTAGEANLEITUNG · INSTALLATIONS DE MONTAGE**

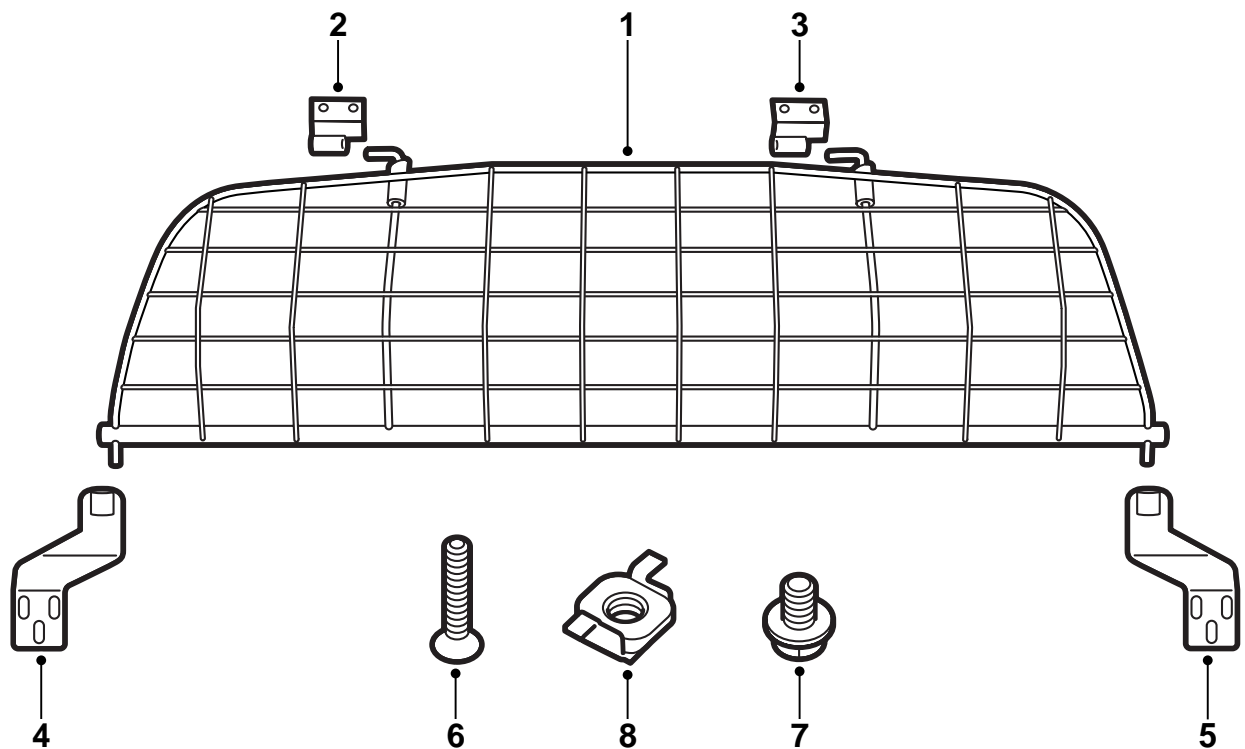
Saab 900 M94-, Saab 9-3

Hondennet

Accessories Part No.	Group	Date	Instruction Part No.	Replaces
400 112 801	9:88-12	Dec 98	86 90 877	75 04 22 May 93

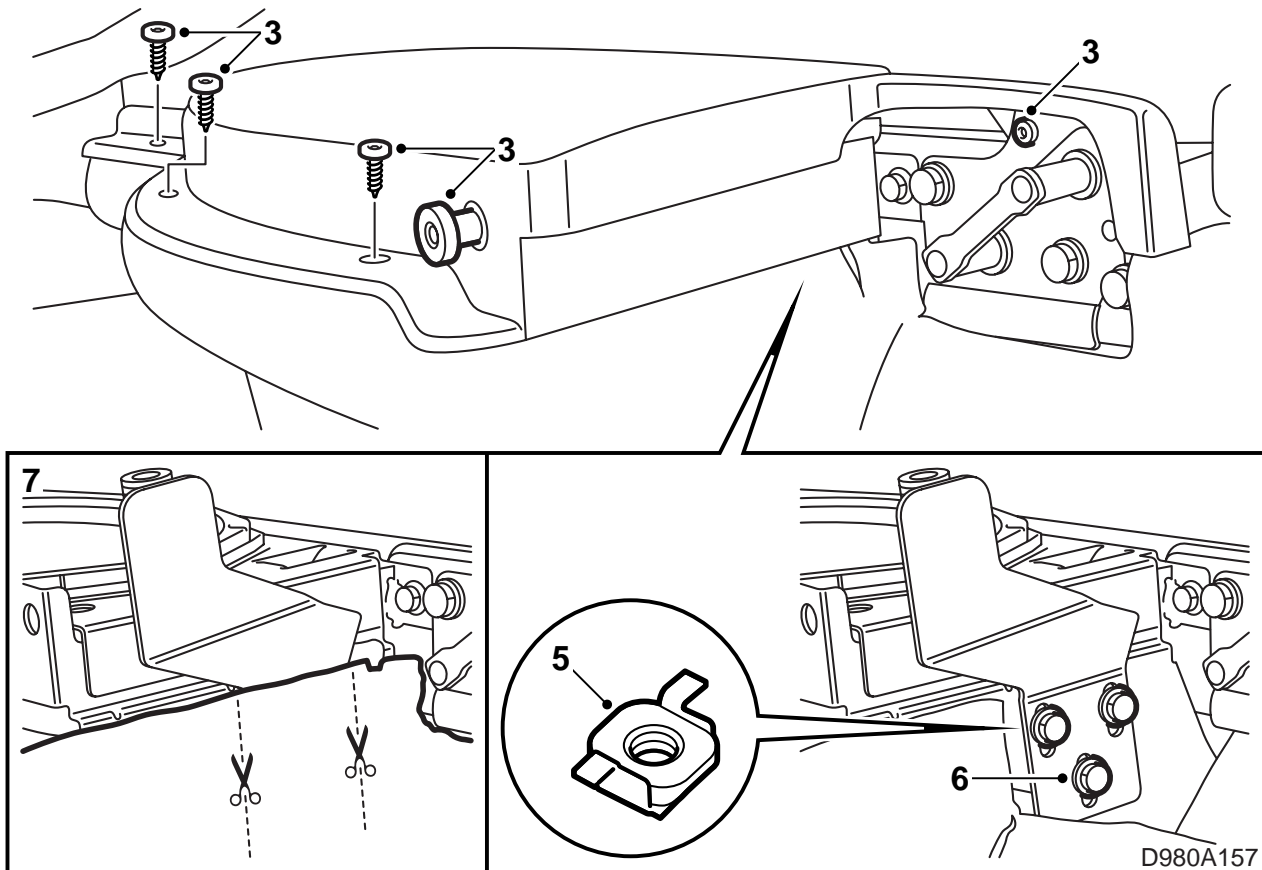


D980A160

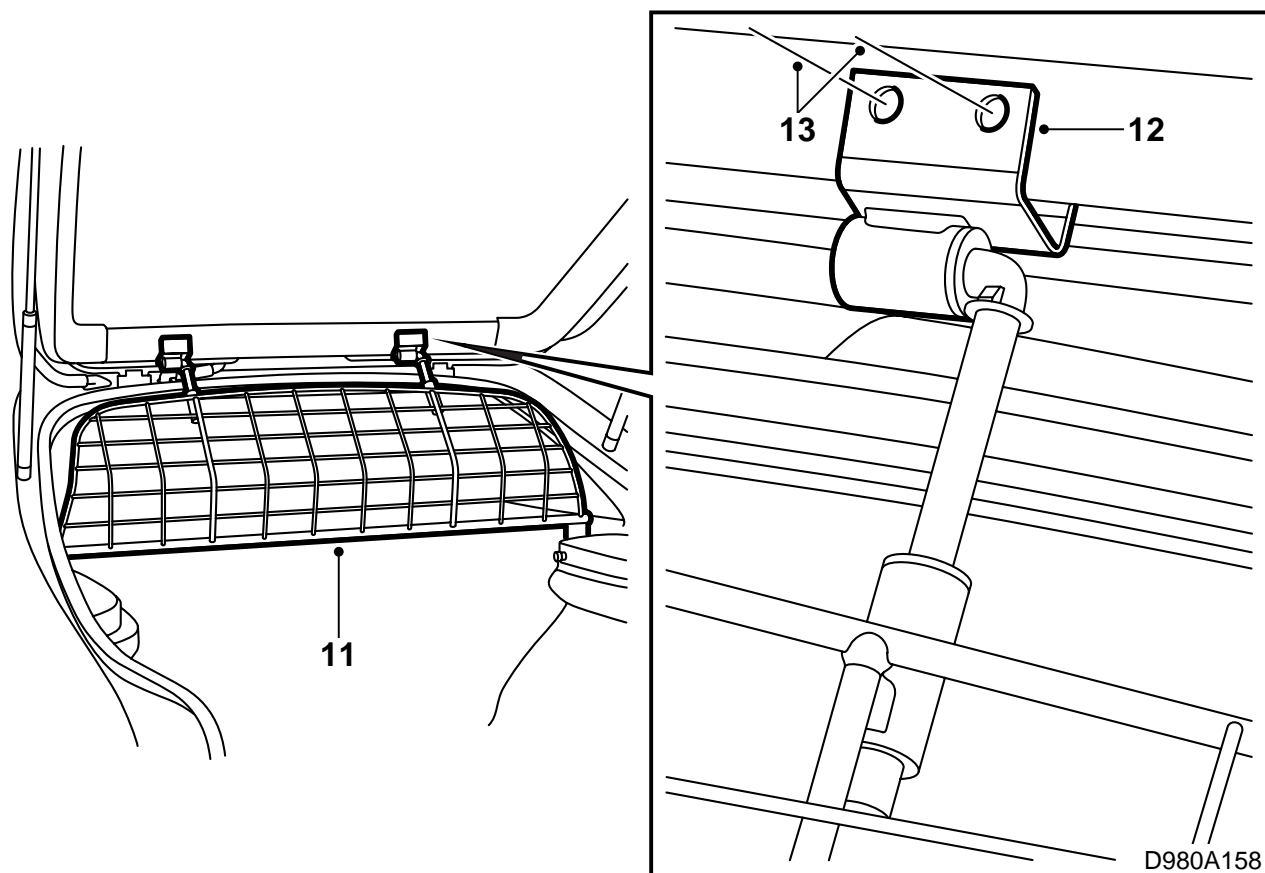


D980A156

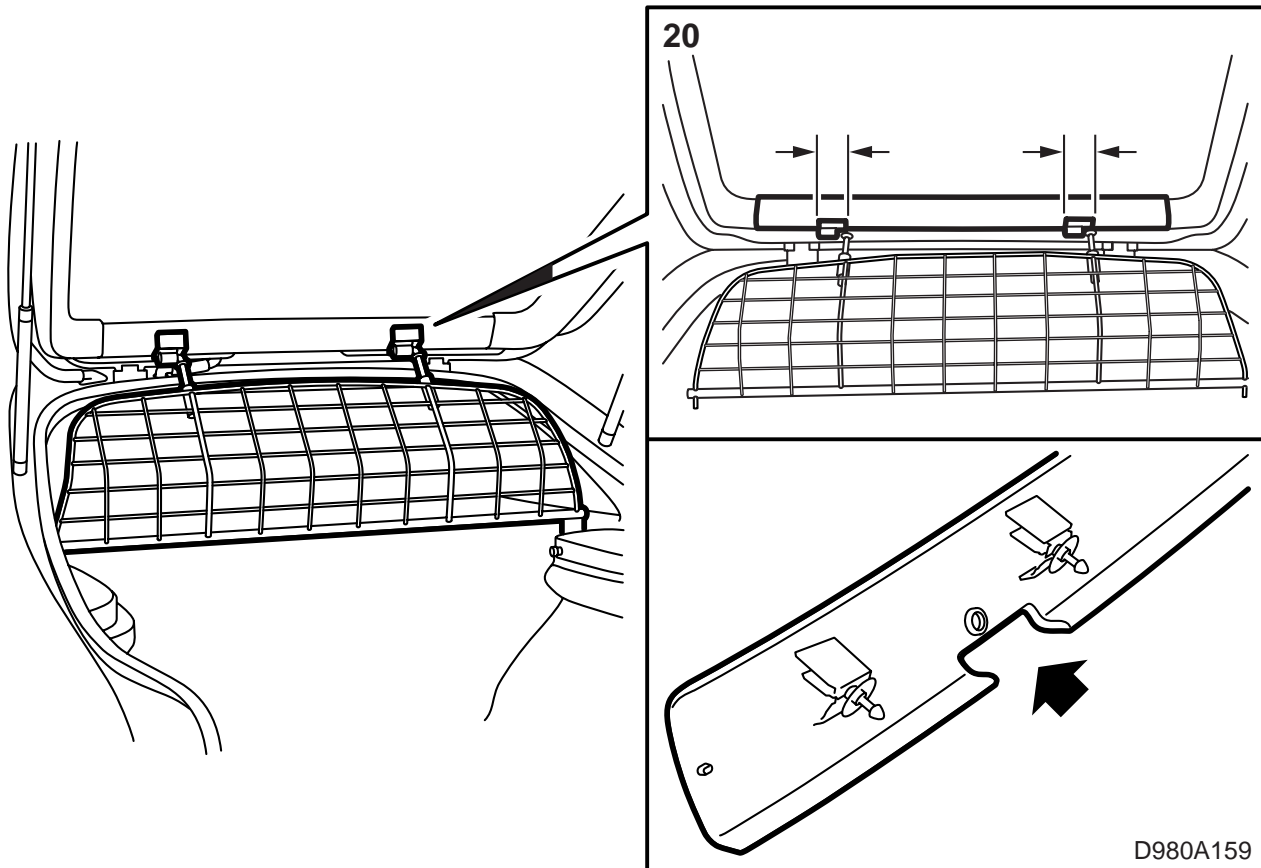
- 1 Hondennet
- 2 Bovenste bevestiging, links
- 3 Bovenste bevestiging, rechts
- 4 Onderste bevestiging, links
- 5 Onderste bevestiging, rechts
- 6 Torx-schroef (4)
- 7 Schroef met plaatje (6)
- 8 Kooimoer (6)



- 1 Klap het zit- en het ruggedeelte van de achterbank voorover.
- 2 Til de hoedenplank uit de auto.
- 3 Neem het linker luidsprekerrooster (4 schroeven) los en verwijder de draaipen voor de hoedenplank.
- 4 Klap de bekleding omlaag die onder de luidsprekerconsole in de bagageruimte zit.
- 5 Breng 3 kooimoeren in de aanwezige gaten aan.
- 6 Breng de onderste bevestiging losjes in de onderste stand aan.
- 7 Knip een stuk uit de bekleding voor de bevestiging.
- 8 Plaats de bekleding terug en monteer het luidsprekerrooster.
- 9 Herhaal de punten 3-8 aan de rechterzijde.



- 10 Demonteer de middelste ruitafdekking boven aan de binnenkant van de bagageklep.
- 11 Monteer het hondennet aan de onderste bevestigingen en draai de schroeven enkele slagen vast.
- 12 Monteer de bovenste bevestigingen op de haken aan het hondennet en houd ze in positie bovenaan de achterrait. Controleer of de bevestigingen goed tegen het plaatwerk aankomen en zorg dat u de bevestigingen zodanig hoog aanbrengt dat er een geringe speling tussen de bus van de bovenste bevestiging en het loodrechte gedeelte van de haken aan het hondennet zit.
- 13 Teken de gaten voor de bevestigingen af met een viltstift.
- 14 Boor met een 3,5 mm boor één in elk van beide bevestigingen.
- 15 Monteer de bevestigingen en controleer of de andere merkjes die u met de viltstift aanbracht door de gaten in de bevestigingen zichtbaar zijn.



- 16 Doe de bagageklep enkele malen open en dicht om van binnen te controleren of de bovenste bevestigingen niet tegen het hondennet aan komen. Open de bagageklep, neem de bovenste bevestigingen los en boor de resterende schroefgaten.
- 17 Braam de gaten af en verwijder metaalslijpsel en lakschilfers. Maak de gaten schoon met Terosons Reiniger FL. Breng een laagje Standox 1K Füllprimer aan en strijk daaroverheen een laagje deklak. Breng Terotex HV400 aan op de binnenkant van de bagageklep.
Verwijder met een stofzuiger eventueel boorslijpsel uit de bagageruimte.
- 18 Draai de schroeven van de bovenste bevestigingen vast en controleer nogmaals of ze bij het sluiten van de klep tegen het hondennet aankomen.
- 19 Sluit de bagageklep en duw de onderste bevestigingen zo ver omhoog, dat het hondennet strak tegen de bagageklep aan komt te zitten. Trek de onderste bevestigingen vast.

- 20 Open de bagageklep en houd het losse gedeelte van de afdekking boven aan de achterraut omhoog zodat de paspen in het gat steekt. Teken de positie voor de bovenste bevestigingen van het hondennet op de afdekking af. Snijd vervolgens gaten in de afdekking, zodat deze over de bovenste bevestigingen van het hondennet heen past.

N.B.

Het kan zijn dat er merkjes aan de achterzijde van de afdekking zijn aangebracht. Deze merkjes geven niet de exacte positie in dwarsrichting aan, maar geven alleen een indicatie van de diepte van de uit te snijden gaten.

- 21 Breng de hoedenplank in de auto aan en klap de rugleuning van de achterbank achterover.
- 22 Overhandig deze montagerichtlijn aan de klant en geef instructies voor het gebruik.

Instructies voor het gebruik



WAARSCHUWING

Om tegemoet te komen aan de veiligheidseisen zoals beschreven in FMVSS 201 betreffende het interieur moet u bij gebruik van een hondennet de hoofdsteunen op de achterbank hebben aangebracht.

Demontage

- 1 Open de bagageklep en til de hoedenplank uit de auto.
- 2 Pak het hondennet aan de bovenkant beet en trek het loodrecht omhoog.
- 3 Trek het onderste gedeelte van het hondennet naar achteren en duw het tegelijkertijd naar rechts. De haken van het net komen dan los van de bevestigingen.

Montage

- 1 Steek de haken van het hondennet in de bovenste bevestigingen. Duw het onderste gedeelte van het hondennet naar voren en haal het net tegelijkertijd naar links.
- 2 Steek de onderste pennen van het hondennet in de bevestigingen.
- 3 Til de hoedenplank in de auto en sluit de bagageklep.