

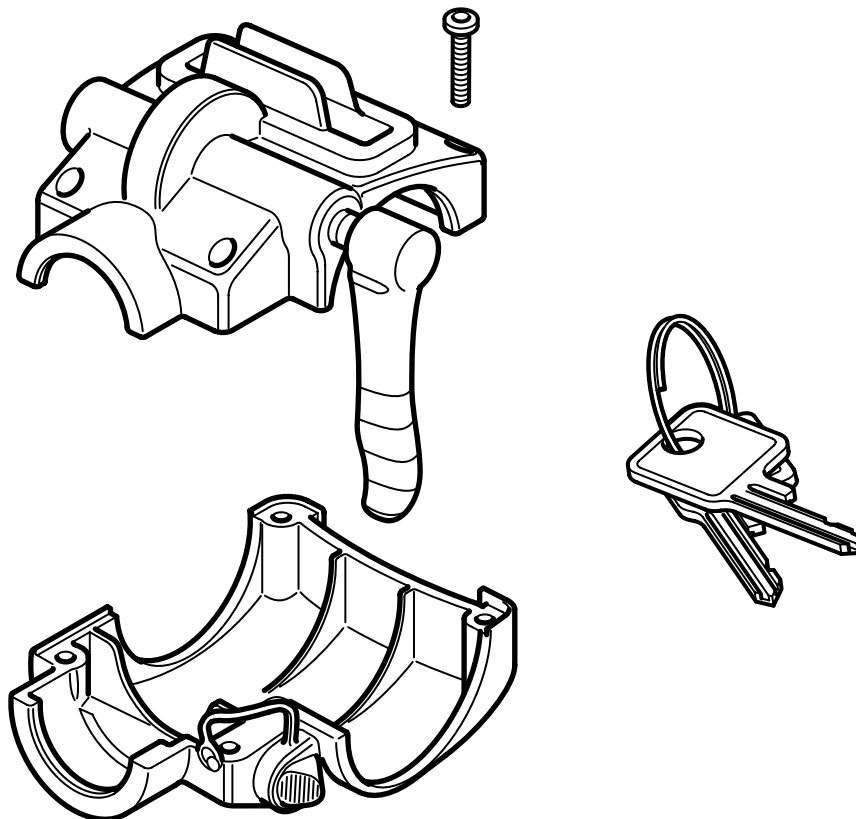


**MONTERINGSANVISNING · INSTALLATION INSTRUCTIONS
MONTAGEANLEITUNG · INSTRUCTIONS DE MONTAGE**

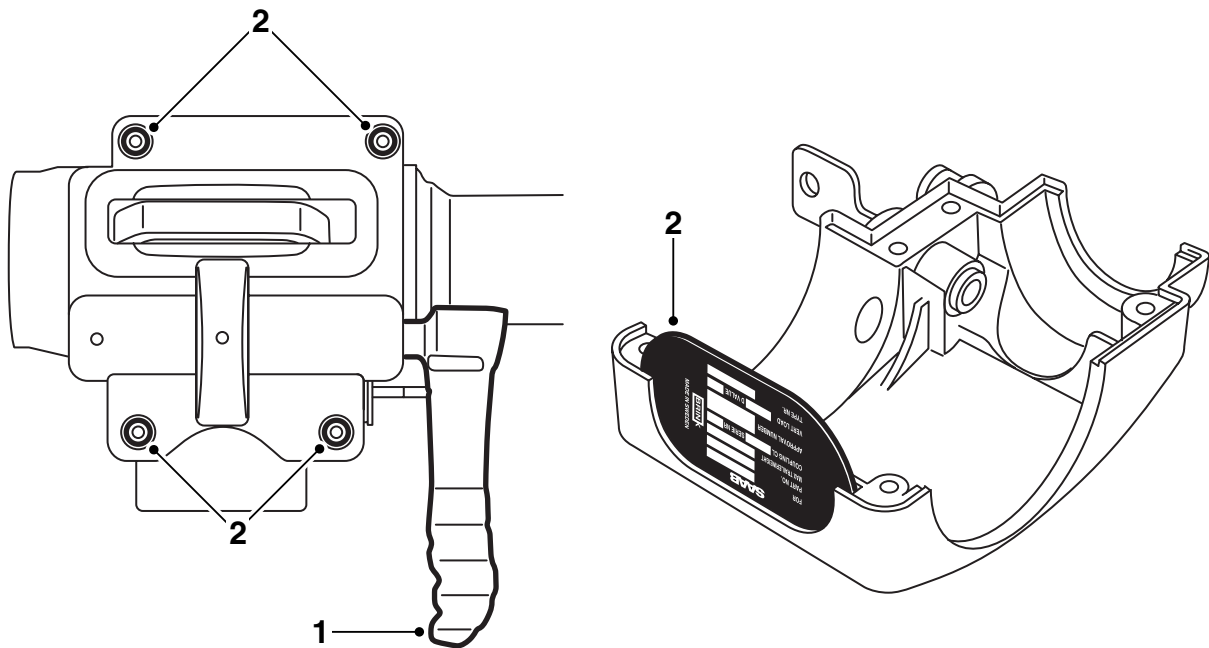
Saab 900 M94-, Saab 9-3, Saab 9-5

Bijlage voor de onderdelenset, afneembare trekhaak

Accessories Part No.	Group	Date	Instruction Part No.	Replaces
400 129 102	8:60-37	Aug 00	86 97 500	

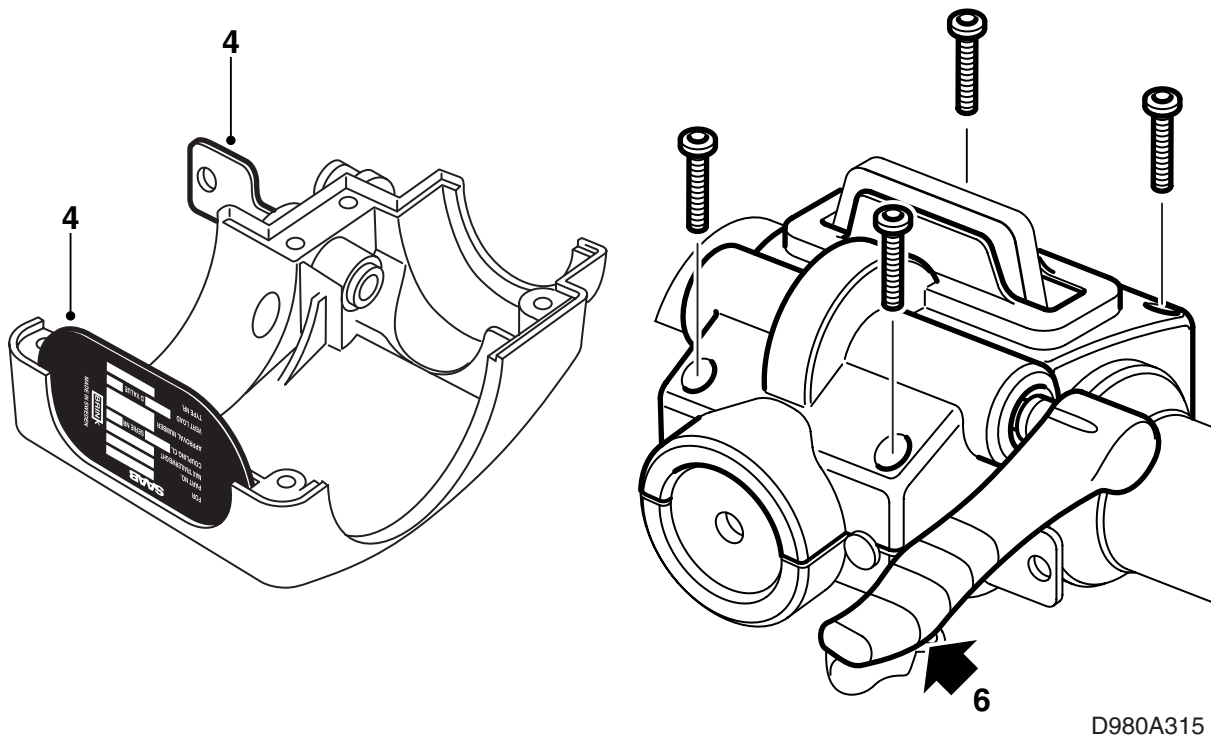


D980A313



D980A314

- 1 Controleer of de kogeleenheid ontgrendeld is en of de handgreep in de horizontale stand staat. Klem de kogeleenheid in een bankschroef vast.
- 2 Draai de schroeven los en haal de beide delen van de behuizing vaneen. Houd het typeplaatje apart.
- 3 Smeer de borgpen van de kogeleenheid met kogellagervet (art.nr. 16 - 30 20 476).



- 4 Steek een sleutel in het slot en controleer of het slot vergrendeld is, zie de sticker. Plaats het typeplaatje in de uitsparing.

N.B.

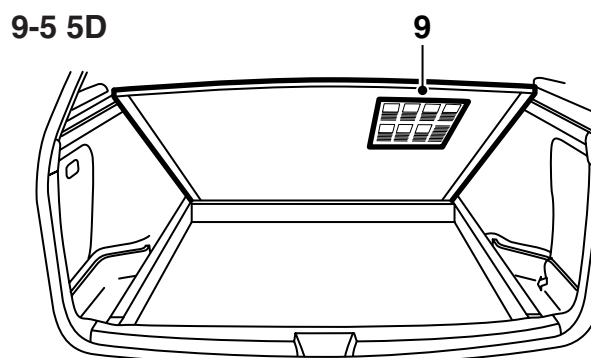
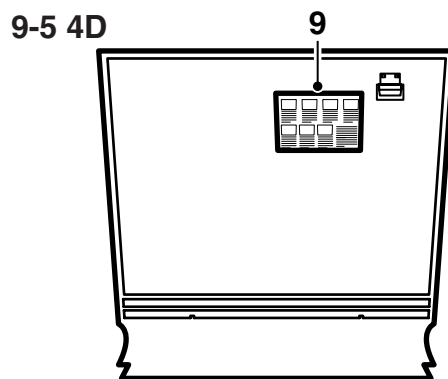
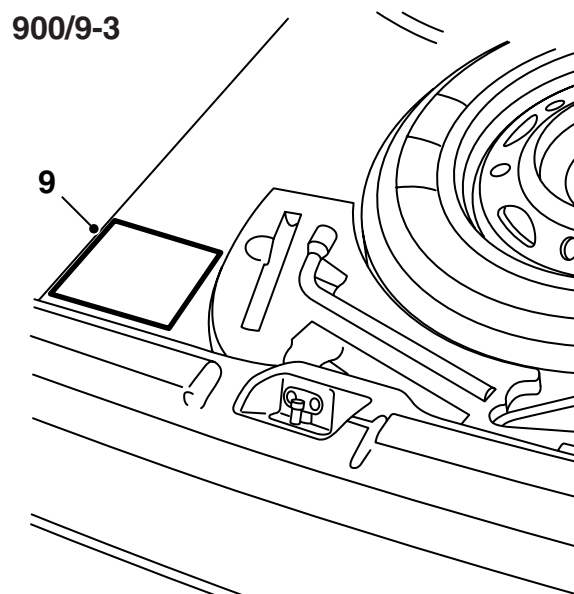
Let erop dat de tekst op het typeplaatje de juiste kant op wijst.

- 5 Breng het bovenste gedeelte van de behuizing op de kogeleenheid aan.
- 6 Breng het onderste gedeelte van de behuizing aan, terwijl u de handgreep in verticale stand houdt.

N.B.

De hendel is afgeveerd.

- 7 Zet de beide delen van de behuizing op elkaar vast.
- 8 Monteer de trekhaak op een auto en controleer de werking.



D980A316

9 Plak de zelfklevende gebruiksaanwijzing op de volgende plaats:

900/9-3: links van de reservewielholte

9-5 4D: onder de vloer van de bagagevloer

9-5 5D: onder de vloer van de bagageruimte

Nieuwe uitvoering

Bij de nieuwe uitvoering kunt u de sleutel alleen uit het slot halen, wanneer de kogeleenheid op de juiste wijze gemonteerd is en in de vergrendelde stand staat.