

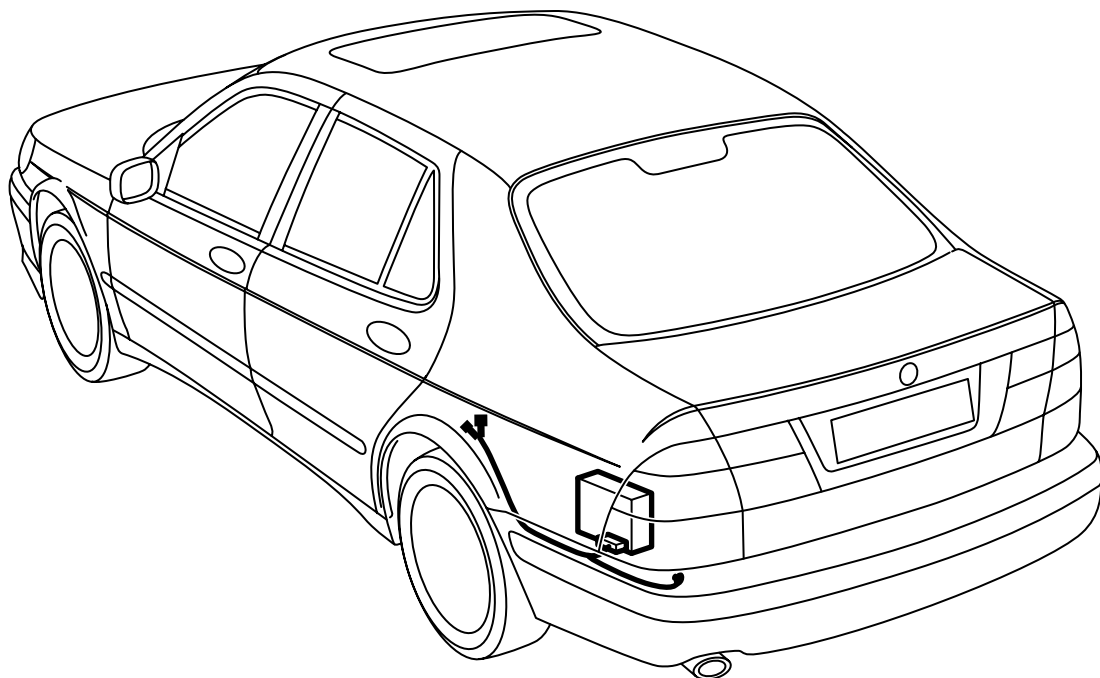


**MONTERINGSANVISNING · INSTALLATION INSTRUCTIONS
MONTAGEANLEITUNG · INSTRUCTIONS DE MONTAGE**

Saab 9-5

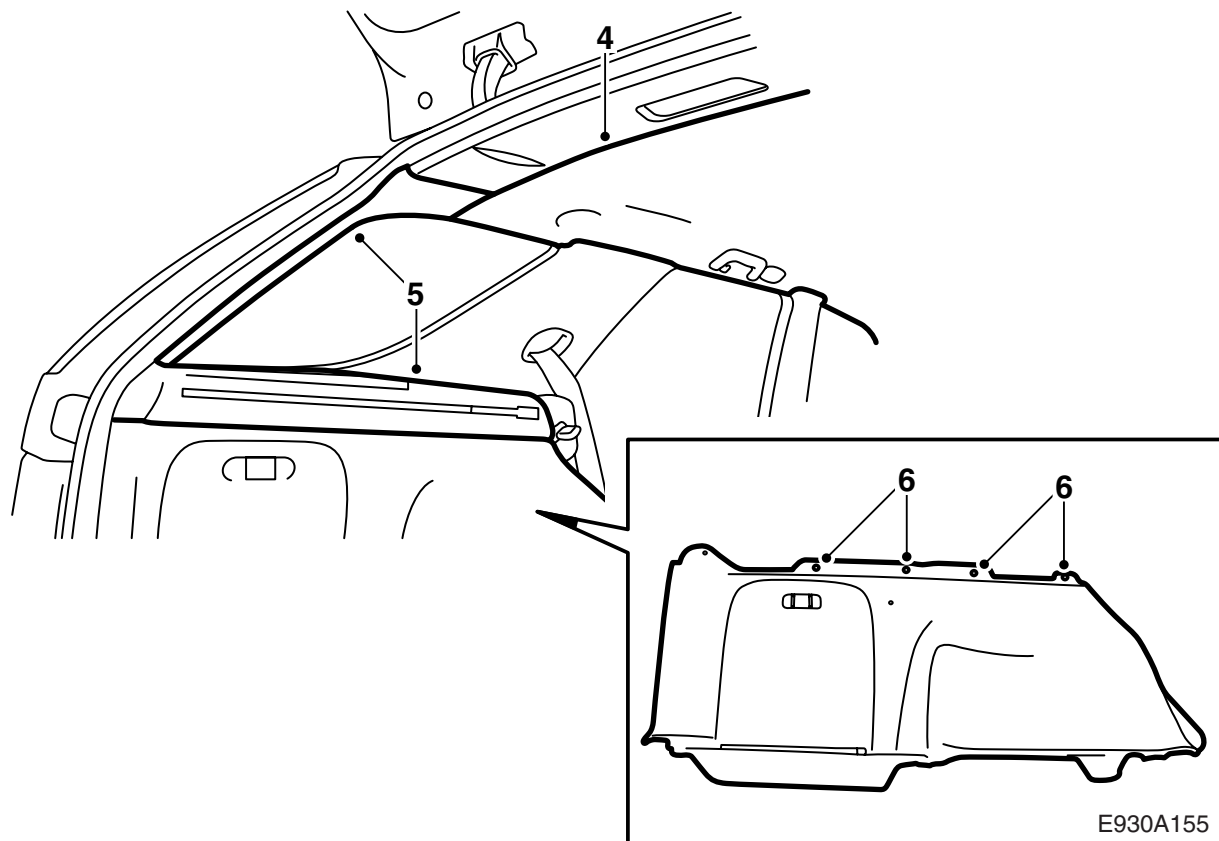
Bedrading, cd-wisselaar

Accessories Part No.	Group	Date	Instruction Part No.	Replaces
400 129 243	9:36-18	May 00	86 97 567	

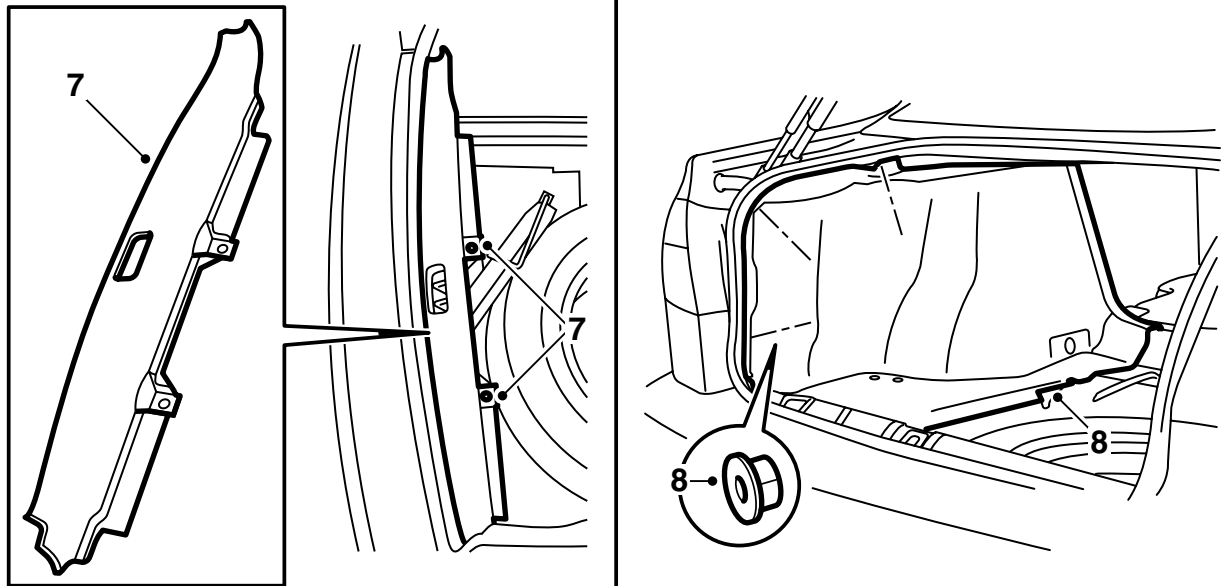


E930A154

- 1 Bedrading
- 2 Kabelbinder (3 stuks)

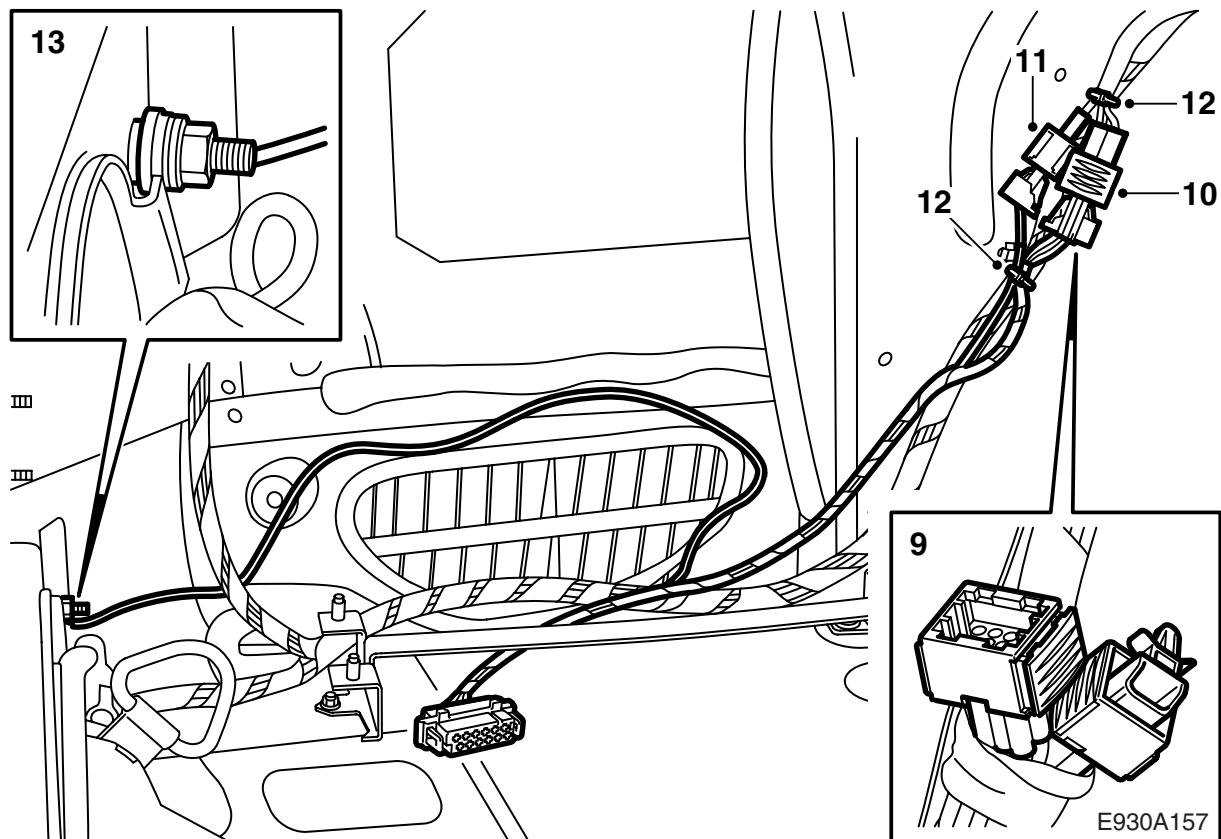


- 1 **5D:** Klap het linker ruggedeelte van de achterbank voorover en verwijder de dekplaat die tussen het linker achterportier en de rugleuning zit.
- 2 **5D:** Verwijder de bagagerolhoes.
- 3 **5D:** Demonteer het linker opbergvak in de vloer.
- 4 **5D:** Demonteer de dekplaat achter aan het plafond en neem de aansluitingen voor de verlichting los.
- 5 **5D:** Demonteer de bekleding van de linker D-stijl en verwijder de linker steun voor de bagagerolhoes (zit met 3 schroeven vast).
- 6 **5D:** Draai de vier schroeven uit de bovenkant van de linker zijbekledingsplaat en verwijder de bekledingsplaat uit de auto.

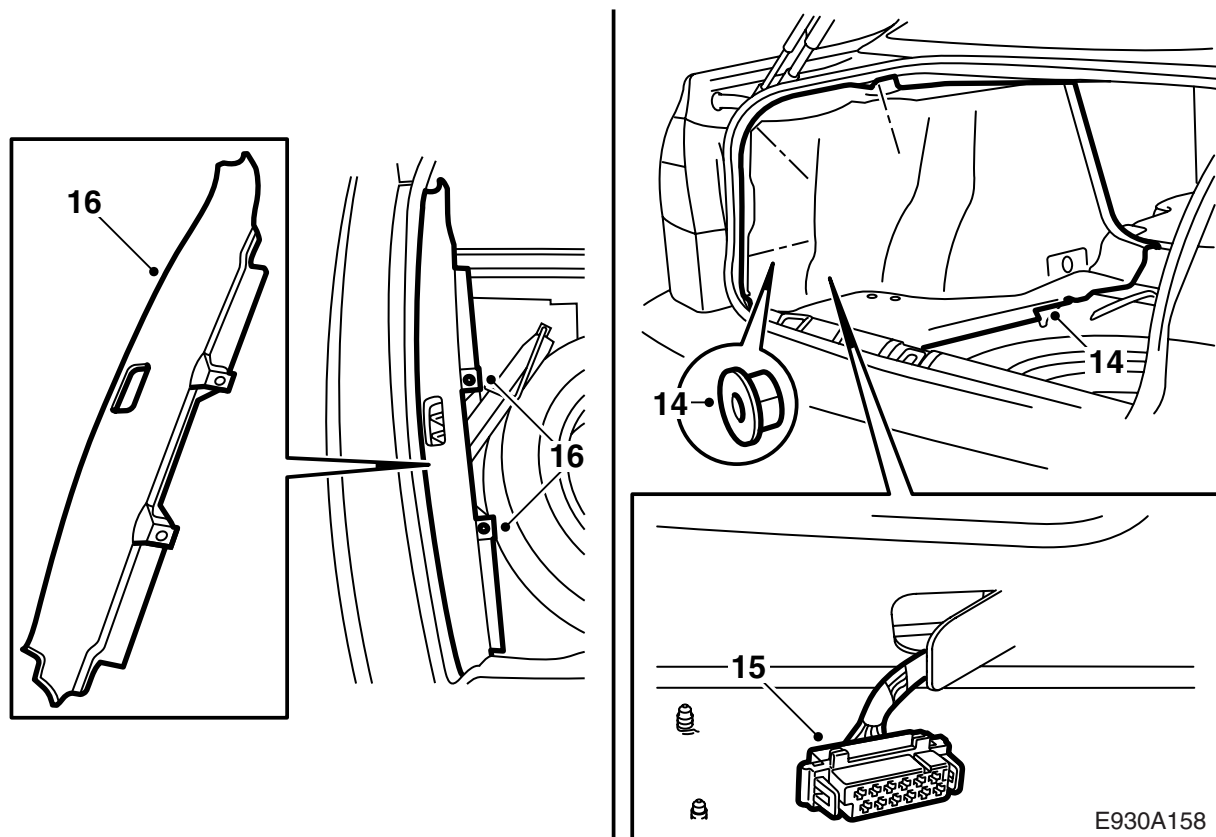


E930A156

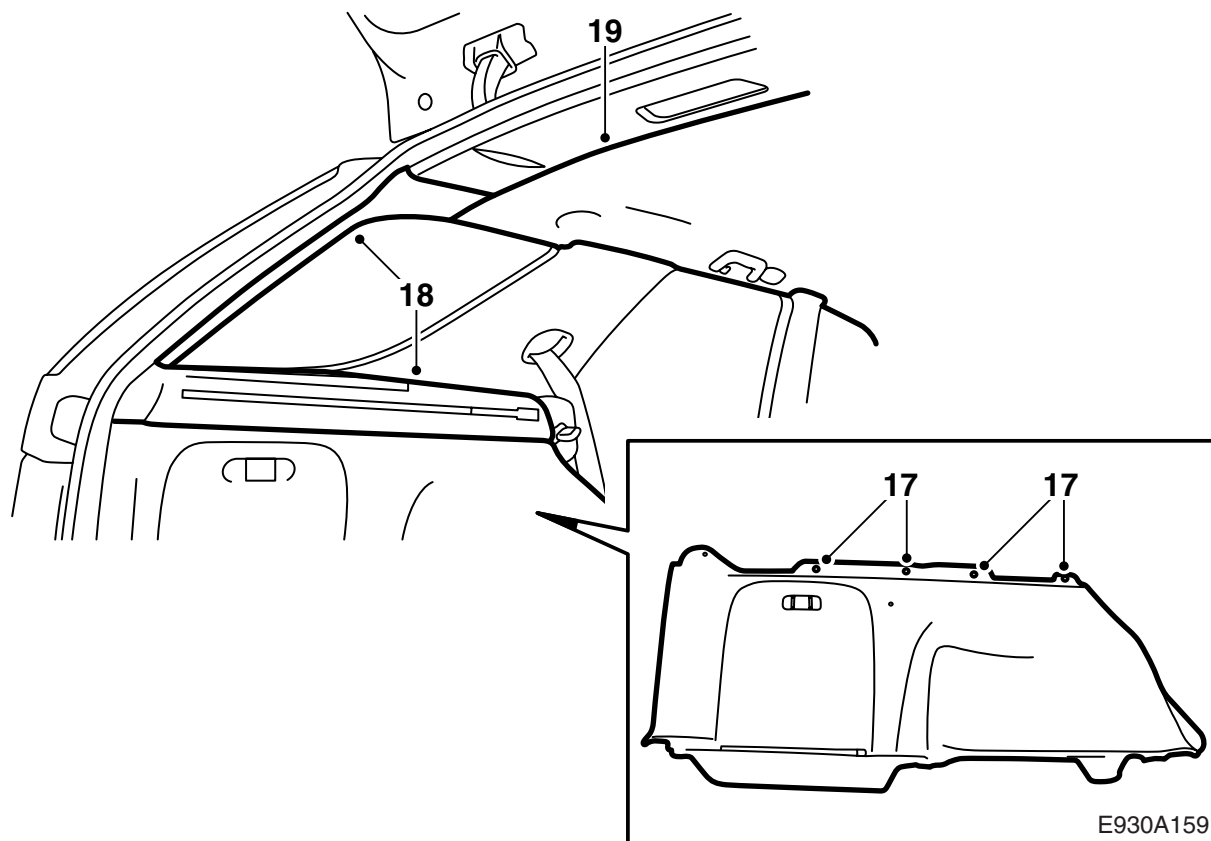
- 7 **4D:** Demonteer de dorpellijst van de bagageruimte.
- 8 **4D:** Neem de linker zijbekledingsplaat in de bagageruimte los en haal de plaat opzij.



- 9 Zoek de connectoren op en haal de tape er vanaf.
- 10 Sluit de 6-polige connector van de bedrading voor de cd-wisselaar aan op de 6-polige connector van de bestaande bedrading in de auto.
- 11 Sluit de 2-polige connector van de bedrading voor de cd-wisselaar aan op de 2-polige connector van de bestaande bedrading in de auto.
- 12 Zet de connectoren met kabelbinders aan weerszijden van de aansluitingen vast.
- 13 Sluit de massadraad van de bedrading voor de cd-wisselaar op massapunt G3 aan.



- 14 **4D:** Pas de linker zijbekledingsplaat in de bagageruimte in en bevestig de plaat.
- 15 **4D:** Haal de bedrading voor de cd-wisselaar door de opening in de zijbekledingsplaat heen.
- 16 **4D:** Monteer de dorpellijst van de bagageruimte.



- 17 **5D:** Pas de zijbekleding in en breng de vier schroeven in de bovenkant van de zijbekleding aan.
- 18 **5D:** Plaats de steun voor de bagagerolhoes (zit met 3 schroeven vast) en de bekleding van de D-stijl terug.
- 19 **5D:** Duw de dekplaat boven aan het plafond vast.
- 20 **5D:** Monteer het opbergvak in de vloer van de bagageruimte.
- 21 **5D:** Til de bagagerolhoes in positie.
- 22 **5D:** Monteer de dekplaat die tussen het linker achterportier en het ruggedeelte van de achterbank zit en klap het ruggedeelte weer achterover.