

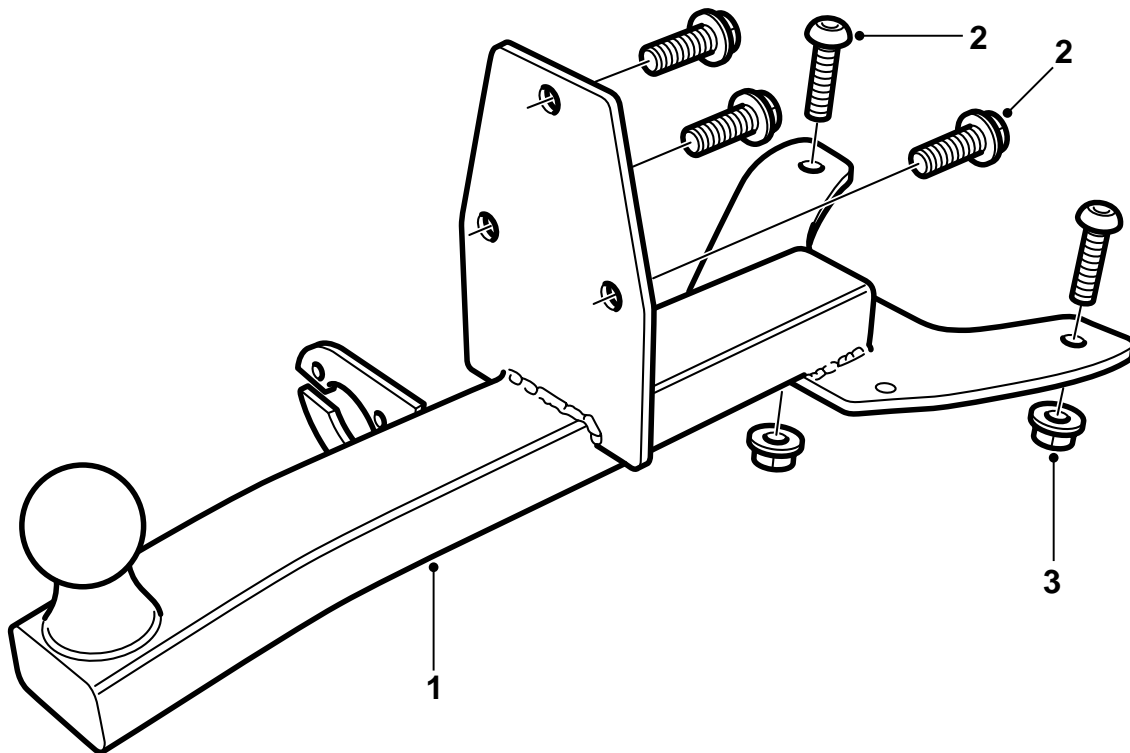


MONTERINGSANVISNING · INSTALLATION INSTRUCTIONS
MONTAGEANLEITUNG · INSTRUCTIONS DE MONTAGE

Saab 900 M94-, 9-3

Trekhaak, vast

Accessories Part No.	Group	Date	Instruction Part No.	Replaces
400 129 441	8:60-36	Jun 01	86 97 641	86 97 641 Dec 00



D980A006

- 1 Trekhaak
- 2 Schroeven
- 3 Moeren
- 4 Mal, Saab 9-3

Op het typeplaatje van de trekhaak staat het Saab-artikelnummer 86 97 633.

Opmerking

Informeer altijd naar de wettelijke eisen en bepalingen die in uw land gelden voor de montage van een trekhaak. Houd u aan deze bepalingen.

De trekhaak voldoet aan de normen zoals beschreven in 94/20/EEC.

Maximaal toelaatbaar aanhangergewicht:

Geremde aanhangwagen: 1600 kg

Ongeremde aanhangwagen: 50% van het rijklaar gewicht van de auto, echter maximaal 750 kg (1650 lbs).

Maximaal toelaatbare kogeldruk: 75 kg

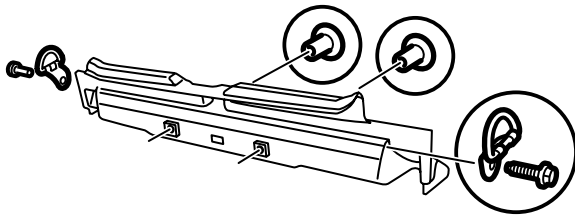
Gewicht compleet: 6,9 kg

N.B.

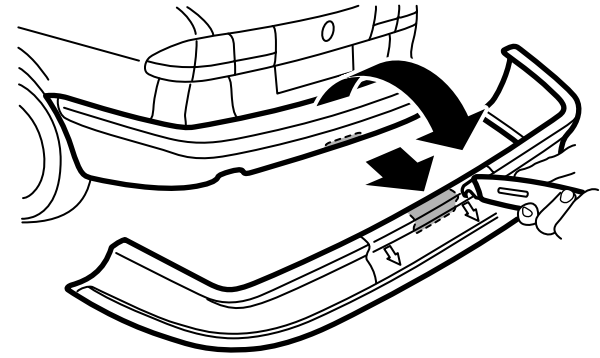
De auto moet na montage van de trekhaak worden gekeurd. Tijdens de keuring moet u deze richtlijn kunnen overleggen.

Voor het trekken en aansluiten van de bedrading van de trekhaak moet u de aanwijzingen opvolgen die bij de bedrading worden geleverd.

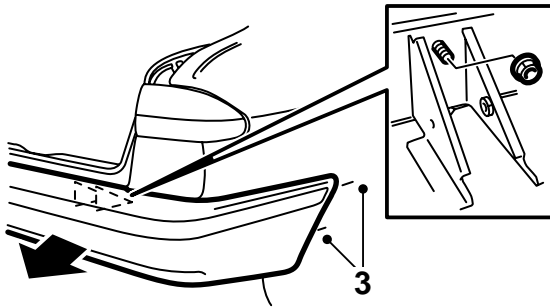
2



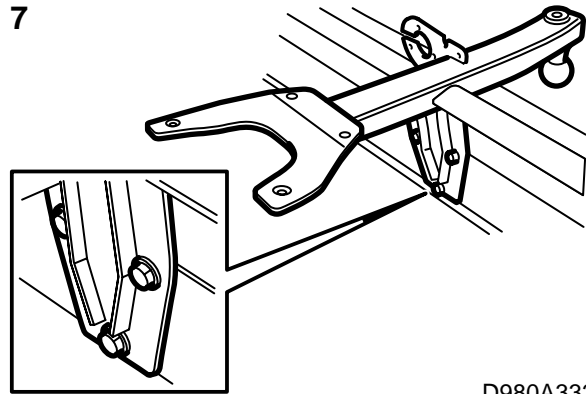
6



3



7



D980A332

- 1 Haal het reservewiel en het blok schuimrubber met de gereedschapsset uit de holte in de bagageruimte.
- 2 Verwijder de achterste verankeringsogen uit de bagageruimte en neem de dorpellijst weg.
- 3 Demonteer de achterbumper.
9-3 Aero M01-: Demonteer de kunststof verlengingsstukken aan de achterkant/onderkant van de achterwielkuipen.
- 4 Knip de mal uit.

N.B.

Er zijn verschillende snijmallen afhankelijk van het model waaraan u werkt: één voor de Saab 900 M94-98 en één voor de Saab 9-3. Wat de Saab 9-3 betreft, maakt het tevens uit of de auto al dan niet is uitgerust met een zogeheten skirt op de achterbumper en of het om een 9-3 Aero M01-gaat.

- 5 Houd de mal tegen de rand van de bumpermantel (Saab 900 M94-98, Saab 9-3 zonder skirt op achterbumper en de Saab 9-3 Aero M01-) of tegen de rand van het bumperskirt (Saab 9-3 met skirt op achterbumper). Zorg dat de hartlijn van de mal overeenstemt met het pijltje dat het midden van de bumper aangaat. Bevestig de mal vervolgens met tweezijdig klevende tape.

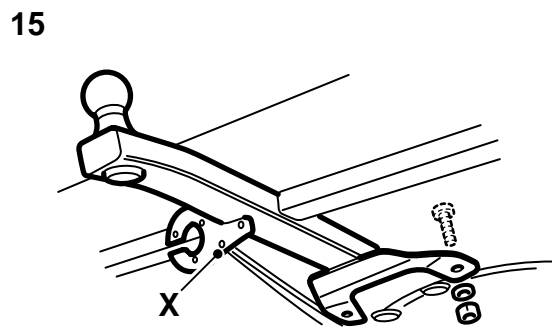
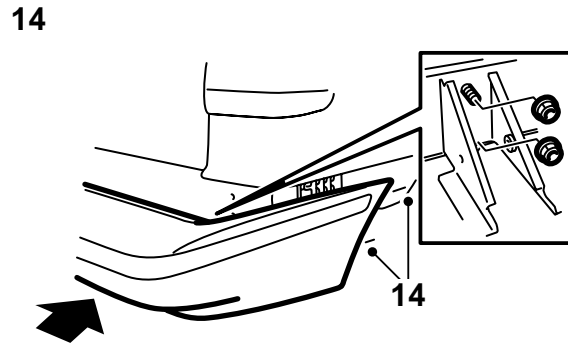
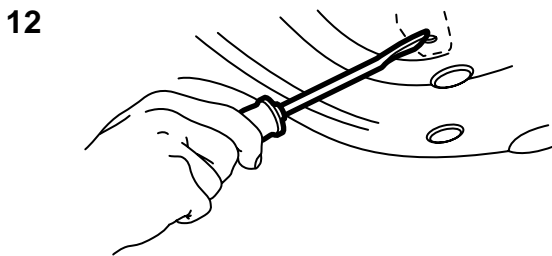
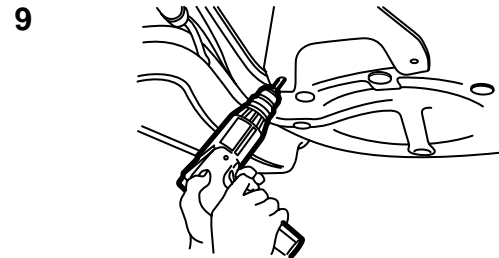
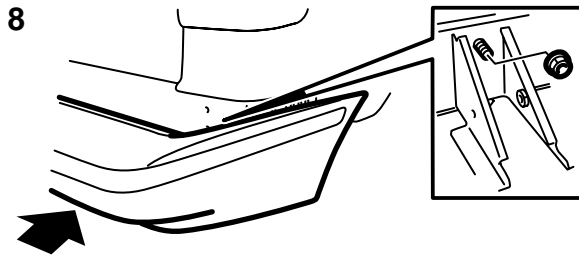
- 6 Snijd met een mes langs de getrokken lijn (u kunt ook een figuurzaag gebruiken).

Saab 9-3 met skirt op achterbumper: Er zit een tweede mantel onder de buitenste. Ook deze tweede mantel moet u aan de hand van de mal opsnijden.

- 7 Draai de schroef los die in één van de gaten op de bumperbalk is vastgedraaid en monteer de trekhaak op de bumper. Controleer of de lijn die boven de bovenste schroef van de trekhaak langsloopt evenwijdig aan de bumperrail loopt.

Aanhaalmoment 40 Nm (30 lbf ft).

Vijl de uitsnede zo nodig bij.



D980A333

8 Zet de bumper met de twee bovenste moeren vast.

Aanhaalmoment 40 Nm (30 lbf ft).

9 Gebruik de trekhaak als mal om met een 10 mm boor 2 gaten in de reservewielholte te boren. Markeer in de bodembeschermingslaag de contouren van de trekhaak.

10 Demonteer de bumper.

11 Boor een gat voor de doorvoer van de bedrading (zie de montagerichtlijn die bij de bedrading werden geleverd).

12 Schraap de bodembeschermingslaag binnen het gemarkeerde gebied zorgvuldig weg. Verwijder metaalslijpsel uit de bagageruimte.

13 Braam de randen van de gaten af en verwijder metaalslijpsel en lakschilfers. Maak het gebied schoon met Teroson Reiniger FL. Breng een laagje Standox 1K Füllprimer aan. Breng daarna een laagje deklak aan. Breng Terotex HV 400 (art.nr. 30 15 930) aan op die plekken waar u de bodembeschermingslaag hebt weggeschaapt.

14 Zet de bumper met vier moeren vast (2 daarvan maken deel uit van de montageset).

Aanhaalmoment 40 Nm (30 lbf ft).

Draai de eventuele schroeven bij de wielkuipen vast.

Saab 9-3 Aero M01-: Monteer de kunststof verlengingsstukken aan de achterkant/onderkant van de achterwielkuipen.

15 Zet de trekhaak met 2 schroeven en 2 moeren in de gaten in de reservewielholte vast. Steek de schroeven vanaf de bagageruimte door de gaten naar buiten.

Aanhaalmoment 50 Nm (37 lbf ft).

16 Monteer de dorpellijst en de verankeringsogen in de bagageruimte.

17 Leg het reservewiel en het blok schuimrubber terug in de daarvoor bestemde holte.

18 Leg de montagerichtlijn in de auto.

N.B.

Laat de trekhaakinstallatie keuren, voordat u de verbindingen verzegelt met een dikke laag anti-corrosiemiddel.

19 Breng een laag Teroson T102 Underseal (art.nr. 30 15 989) aan rond het gebied waar de trekhaak op de carrosserie vastzit.

X Gat voor bevestiging van de veiligheidsketting van de aanhanger/caravan.

Mal, Saab 900

Mal, Saab 9-3 (artikelnummer 86 97 666)

Uit te snijden langs de lijn die van toepassing is zoals aangegeven in het onderstaande overzicht.

A Zonder bumperskirt

B Met bumperskirt

C Aero M01-