

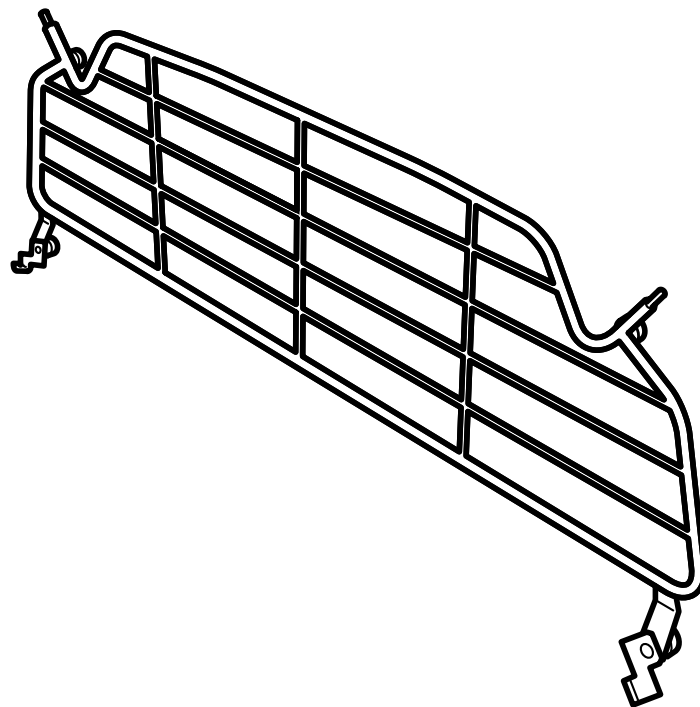


**MONTERINGSANVISNING · INSTALLATION INSTRUCTIONS  
MONTAGEANLEITUNG · INSTRUCTIONS DE MONTAGE**

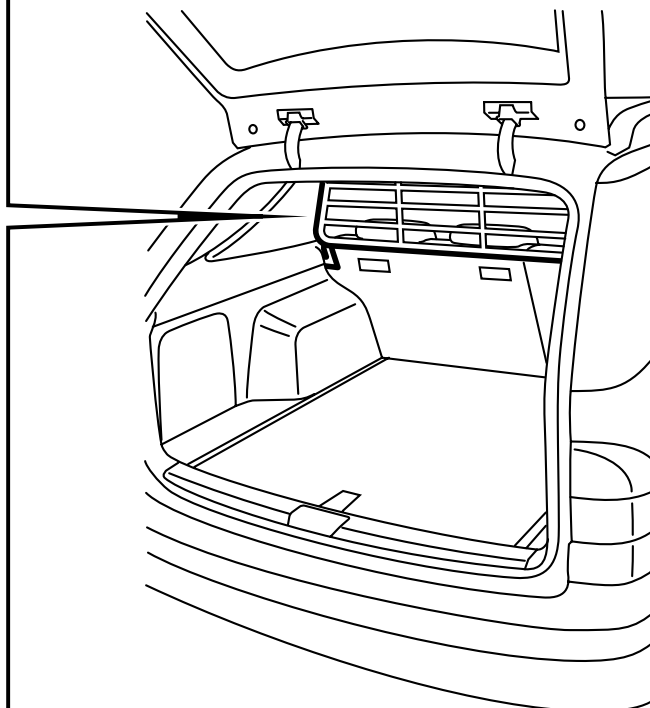
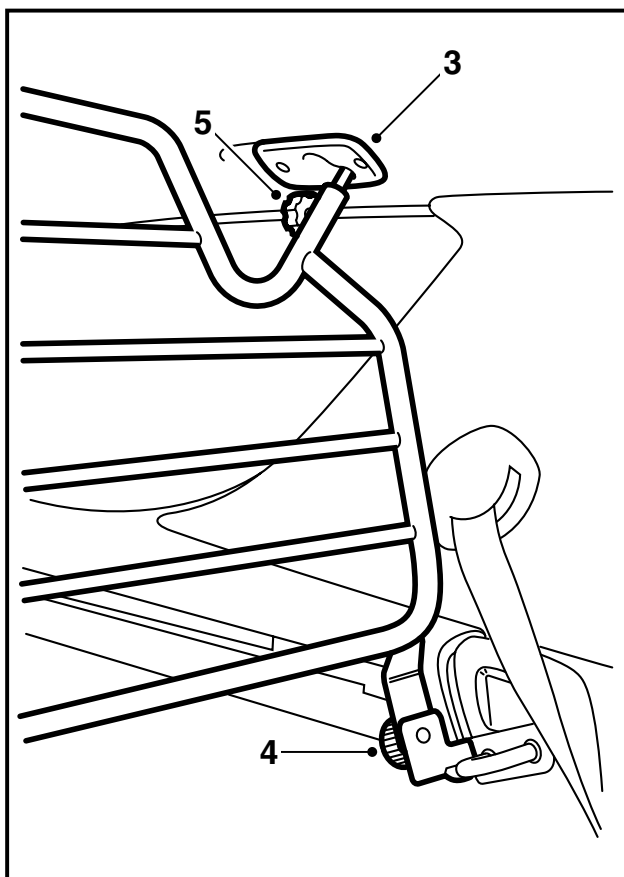
## Saab 9-5 5D

### Bagagerek

Accessories Part No.	Group	Date	Instruction Part No.	Replaces
400 110 730 400 130 514	9:88-10	Feb 01	50 93 422	50 93 422 Apr 00



E980A119



E980A120

- 1 Til de bagagerolhoes uit de auto.
- 2 Klap de beide ruggedeelten van de achterbank terug.
- 3 Haal de dekplaatjes van de plafondbekleding. Gebruik een dunne schroevendraaier.
- 4 Til het bagagerek met de kunststof draaiknoppen naar de bagageruimte toe en breng de onderste bevestigingen rond de borgplaatjes voor de rugleuning van de achterbank aan. Draai de onderste bevestigingen vast.
- 5 Trek de ene bevestiging aan de bovenzijde van het bagagerek uit en pas deze in de plafondconsole in. Doe hetzelfde met de andere bevestiging.
- 6 Stel de hoogte van het bagagerek ten opzichte van het plafond af en draai vervolgens ook de bovenste bevestigingen vast.

**⚠ WAARSCHUWING**

Controleer of de bovenste bevestigingen van het bagagerek daadwerkelijk in de plafondconsole vastzitten.

- 7 Klap de ruggedeelten van de achterbank terug en controleer of ze goed blokkeren.
- 8 Leg de bagagerolhoes terug.