

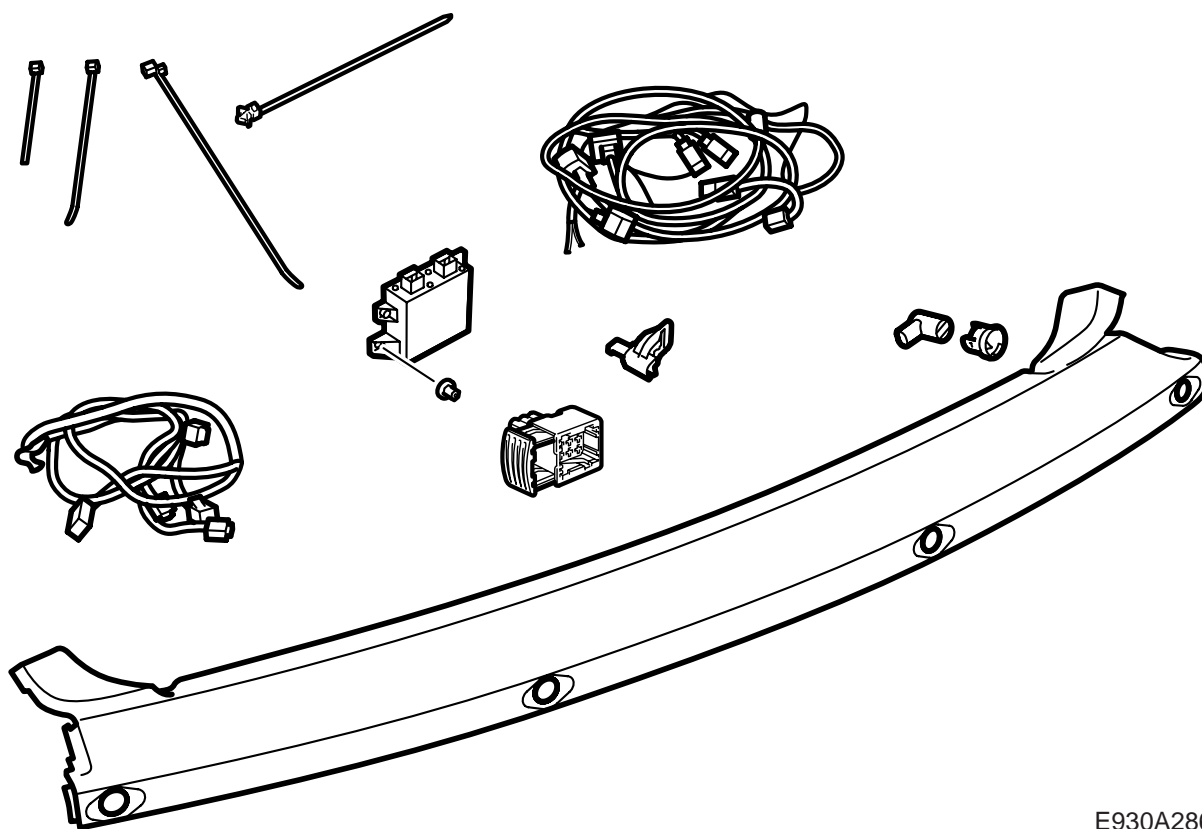


**MONTERINGSANVISNING · INSTALLATION INSTRUCTIONS
MONTAGEANLEITUNG · INSTRUCTIONS DE MONTAGE**

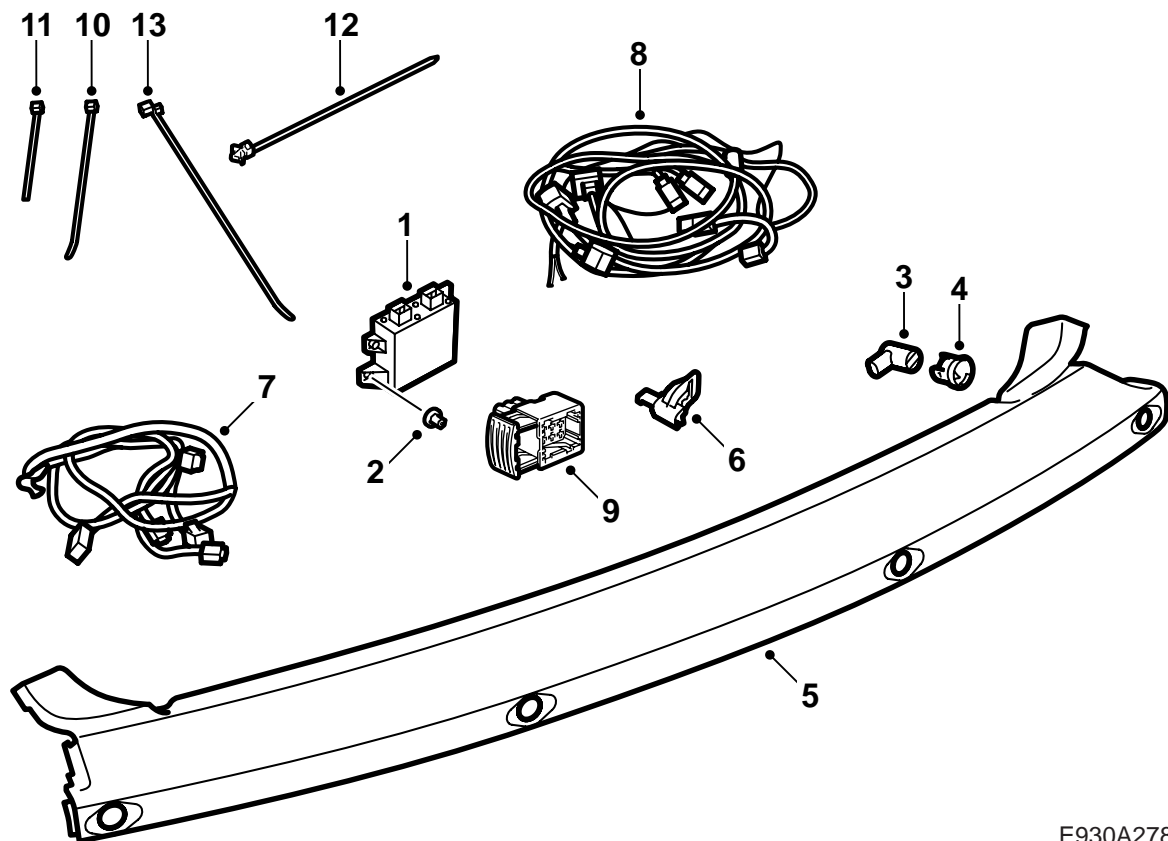
Saab 9-5 5D

Parkeerhulpsysteem (SPA)

| Accessories Part No. | Group | Date | Instruction Part No. | Replaces |
|--|---------|--------|----------------------|------------------|
| 32 000 574 400 132 197 400 133 120 | 9:40-01 | Nov 05 | 55 20 705 | 55 20 705 Apr 03 |

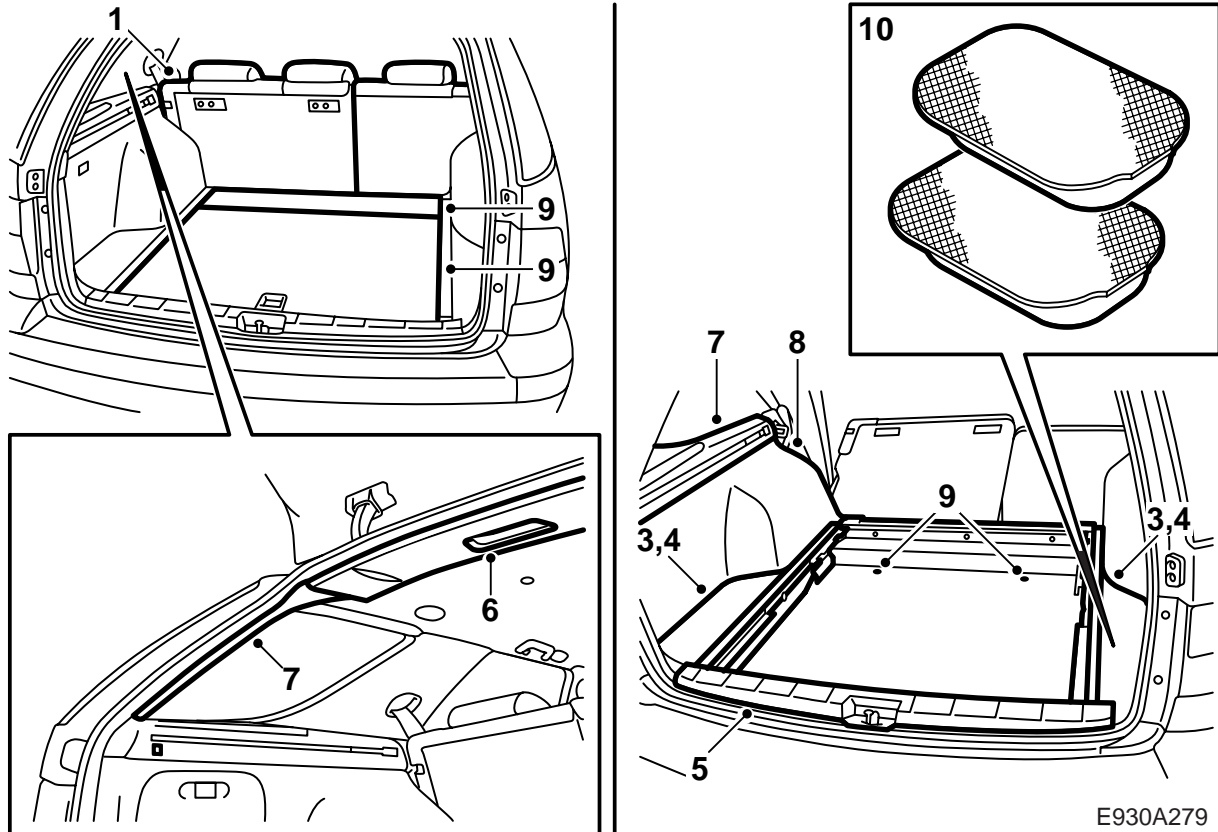


E930A286



E930A278

- 1 Stuur-unit, SPA
- 2 Kunststof moer (2 st.)
- 3 Afstandssensor (4 st.)
- 4 Houder (4 st.)
- 5 Bovenstuk bumper (maakt geen deel uit van set 32 000 574 en 400 133 120, apart te bestellen)
- 6 Console voor connector
- 7 Bedrading, afstandssensoren
- 8 Bedrading, SPA
- 9 Connector
- 10 Kabelbinder (15 st.)
- 11 Kabelbinder, doorvoerrubber
- 12 Kabelbinder
- 13 Kabelbinder (2 st.)

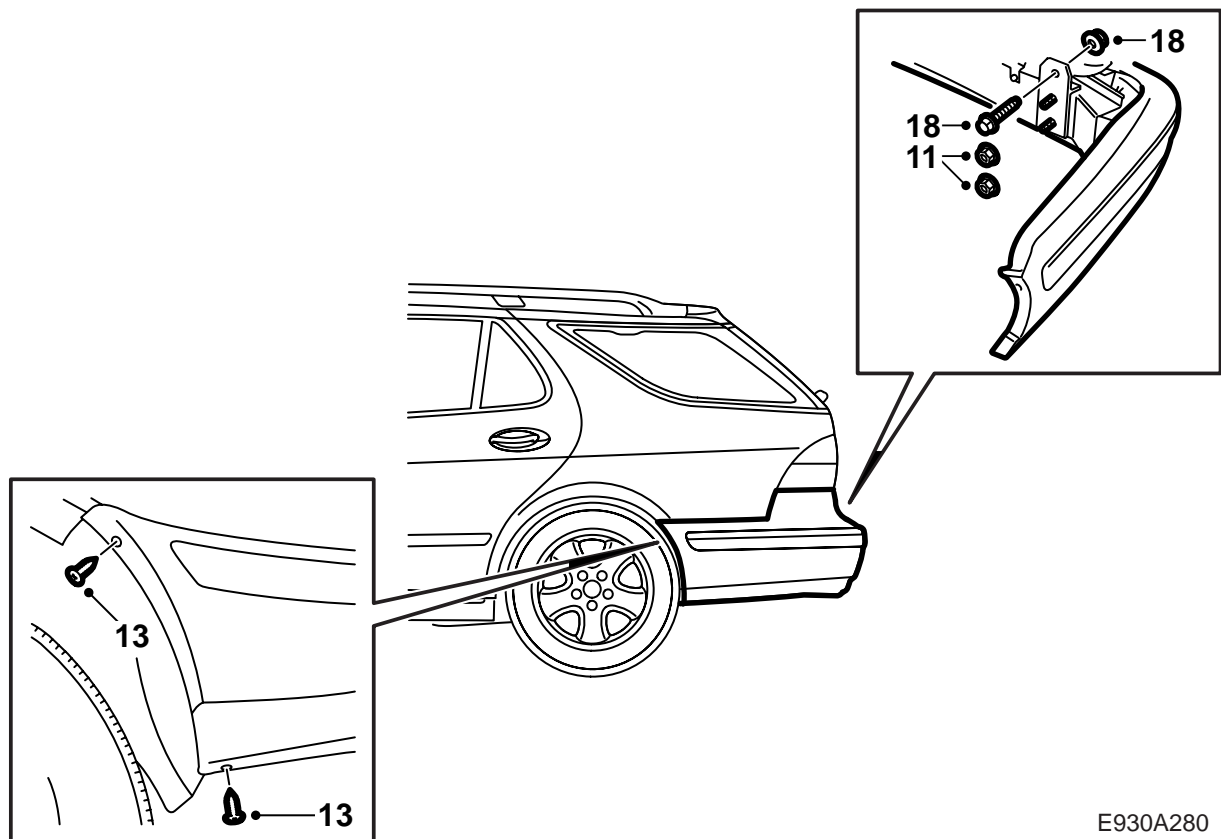


- 1 Klap het linker zitgedeelte en ruggedeelte van de achterbank voorover en verwijder de dekplaat die tussen het linker achterportier en het ruggedeelte is aangebracht.
- 2 Verwijder de bagagerolhoes.
- 3 Demonteer de buitenste vloergedeelten van de bagageruimte.
- 4 Demonteer de opbergvakken in de vloer.
- 5 Demonteer de dorpellijst.
- 6 Neem de afdekking achter aan het plafond los en trek de aansluiting voor de verlichting los.
- 7 Demonteer de bekleding van de linker D-stijl en verwijder de linker steun voor de bagagerolhoes (3 bouten).
- 8 Draai de bouten uit de bovenkant van de linker zijbekleding los en verwijder de bekleding.

N.B.

Als de auto is voorzien van een cd-wisselaar in het opbergvak van de zijbekleding, moet u de aansluiting van de cd-wisselaar losnemen.

- 9 Demonteer de bagageruimtevloer, de mat eronder en de geluidsisolatie die de ruimte voor het reservewiel afdekt.
- 10 Demonteer de blokken schuimrubber (aan weerszijden 2 st.) aan de achterkant van de carrosserie.



E930A280

- 11 Demonteer de moeren van de bumper vanuit de bagageruimte.
- 12 Breng de auto omhoog.
- 13 Draai de bouten van de bumper los die bij de wielkuipen zitten.
- 14 **Auto's met trekhaak:** Draai de bouten van het bovenstuk van de bumpermantel iets losser. De bouten zitten op de bumperbalk.
- 15 **Auto's met een trekhaak:** Demonteer de connector van de trekhaakbedrading en verwijder de vier bouten waarmee de trekhaak aan de carrosserie vastzit.
- 20 **Auto's met trekhaak:** Draai de bouten van het bovenste gedeelte van de bumpermantel iets losser. Haal ook de hoekstukken van de bumperstrip los en trek het bovenste gedeelte van de bumpermantel voorzichtig naar achteren toe uit de kliksluitingen los.

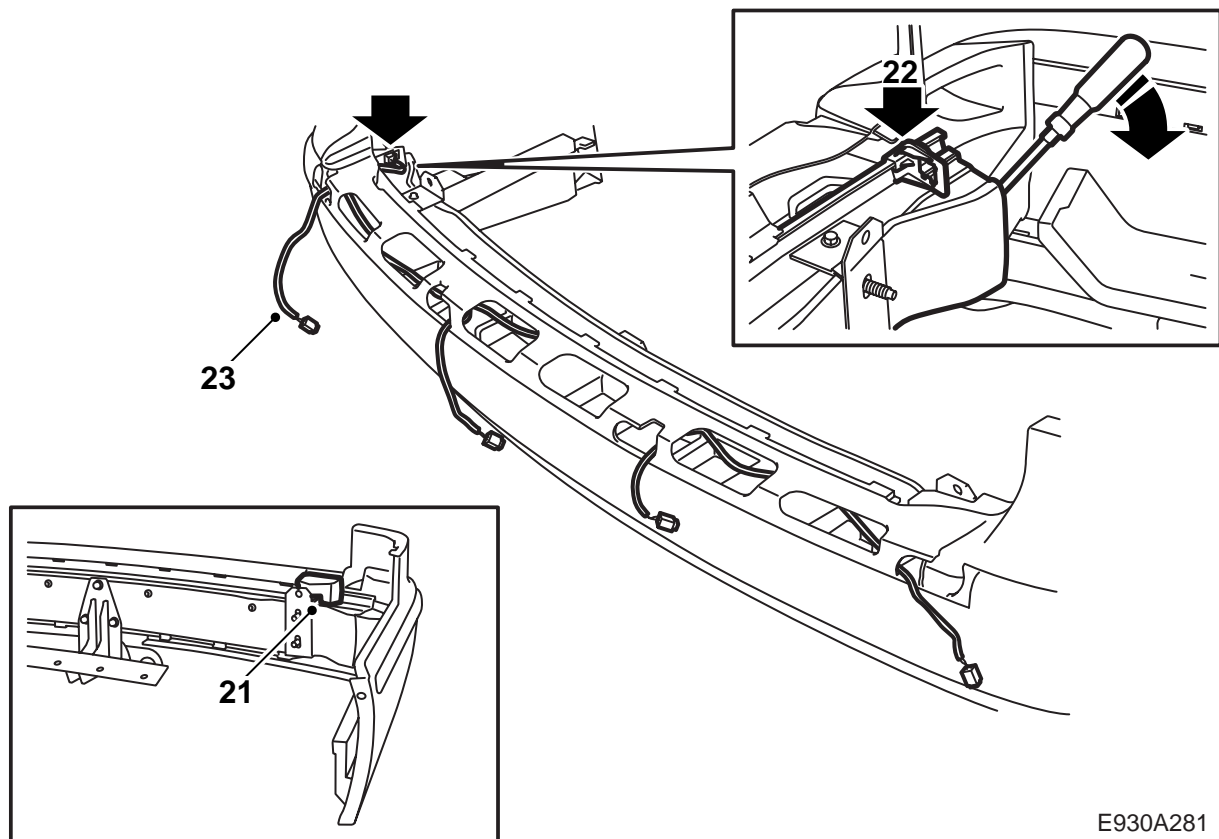
N.B.

De buitenste bouten zijn in losse felsmoeren gemonteerd.

- 16 Breng de auto omlaag.
- 17 **Auto's met trekhaak:** Haal de hoekstukken van de bumperstrip los en trek het bovenstuk van de bumpermantel voorzichtig naar achteren toe uit de kliksluitingen los.
- 18 **Auto's met trekhaak:** Draai de bout en de moer van de beide verstevigingen los.
- 19 Demonteer de bumper door de zijstukken van de bumper naar buiten toe te trekken.

N.B.

Leg de bumper op een schone en zachte ondergrond.



E930A281

21 Demonteer de linker steun van de bumpermantel.

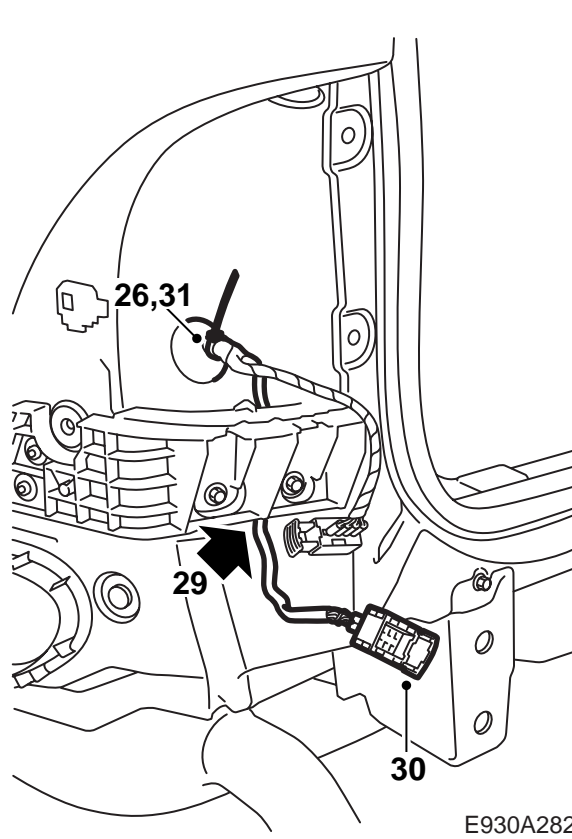
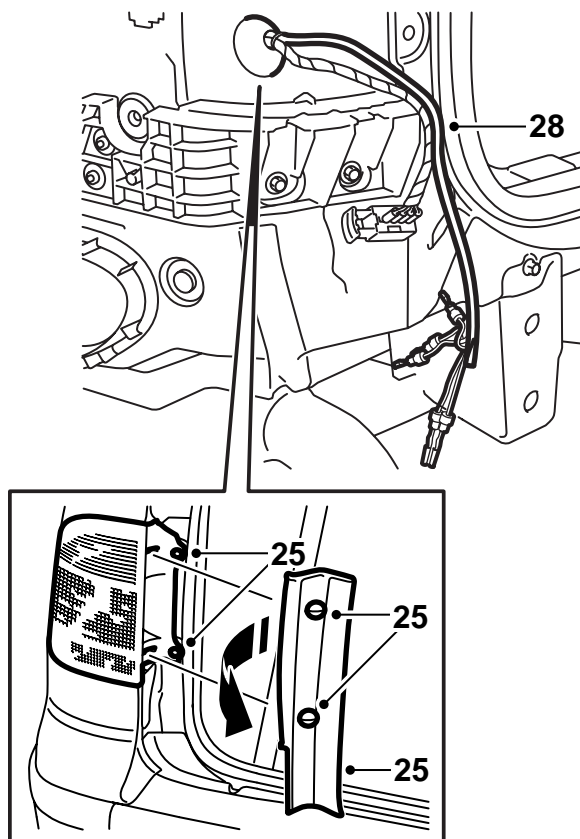
22 Monteer de houder voor de connector op de bumperrail.

N.B.

Als de houder moeilijk te monteren is, kunt u de blokken schuimrubber en de rail iets van elkaar wrikken.

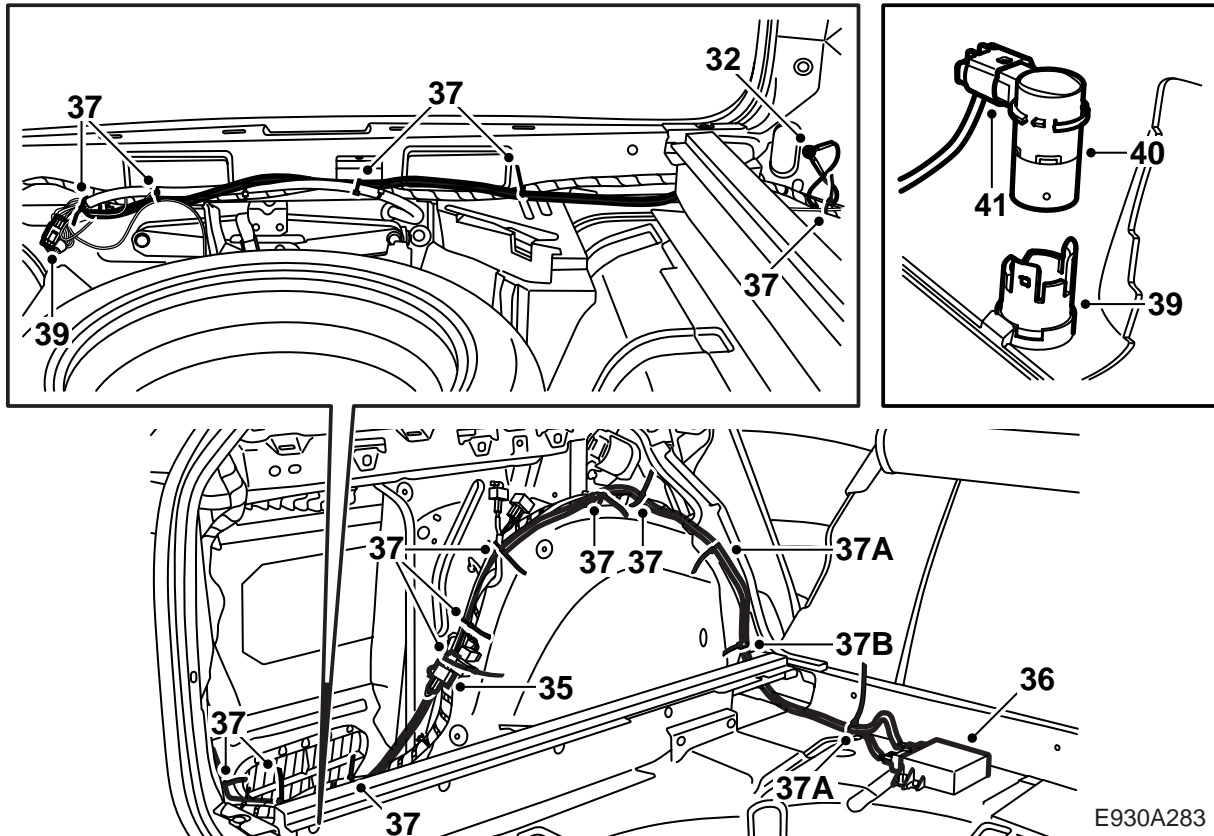
23 Haal de bedrading voor de afstandssensoren langs de bumperrail en monteer de connector in de houder.

24 Monteer de steunen van de bumpermantel en controleer of de bedrading nergens tegenaan komt of bekneld zit.



E930A282

- 25 Demonteer het rechter achterlamphuis.
- 26 Demonteer de kabelbinder en haal de tape van het doorvoerrubber onder aan het linker achterlamphuis.
- 27 Zet de kabelschoenen met tape aan elkaar vast om ze gemakkelijker door de doorvoer te kunnen halen.
- 28 Haal de bedrading zo ver door het doorvoerrubber heen dat het doorvoerrubber op 370 mm uit het uiteinde van de tape bij de kabelschoenen komt te zitten.
- 29 Haal de bedrading tussen de carrosserie en de bumperrail langs omlaag.
- 30 Verwijder de tape die om de kabelschoenen heen zit en sluit de kabelschoenen als volgt aan:
 - 1 Zwart (BK)
 - 2 Bruin (BN)
 - 3 Geel (YE)
 - 4 Blauw (BU)
 - 5 Oranje (OG)
 - 6 Grijs (GY)
- 31 Breng een stuk tape en een nieuwe kabelbinder (klein) op het doorvoerrubber aan.



32 Sluit de massakabel aan op het massapunt in de bagageruimte onder het linker achterlamp-huis.

33 Haal het dikke gedeelte van de bedrading naar de linker wielkuip toe, terwijl u het dunne gedeelte langs de dorpel van de bagageruimte naar de rechterzijde van de auto haalt.

34 Sluit de connector op de voorbereiding voor de trekhaakbedrading aan.

Auto's met een trekhaak: Koppel de connectoren los en sluit de beide connectoren van de bedrading erop aan.

35 Sluit de connector van de bedrading op de voorbereiding voor de cd-wisselaar aan en monteer de blinde plug in de connector van de SPA-bedrading. Monteer de antirammeltape en zet het geheel met kabelbinders vast om rammelen te voorkomen. Bij de veiligheidsgordel moet u de bedrading naar rechts halen en langs de wielkuip trekken.

Auto's met een cd-wisselaar: Koppel de connectoren los en sluit de beide connectoren van de bedrading erop aan. Monteer de antirammeltape en zet het geheel met kabelbinders vast om rammelen te voorkomen.

36 Sluit de bedrading van de stuur-unit aan en monteer de stuur-unit op de vloer. Haal de kunststof moeren aan.

37 Zet de bedrading over de totale lengte met kabelbinders (18 st.) vast. Verzamel het teveel aan bedrading en zet het boven de wielkuip vast.

A Kabelbinder voor montage op lasbout

B Kabelbinder met clip voor montage in gat

38 Monteer het linker achterlamphuis.

39 Monteer de houder voor de afstandssensoren op het nieuwe bovenstuk van de bumper.

40 Monteer de afstandssensoren op de houders.

N.B.

Het kan zijn dat u de positie van de houders moet bijstellen om de montage van de sensoren te vereenvoudigen.

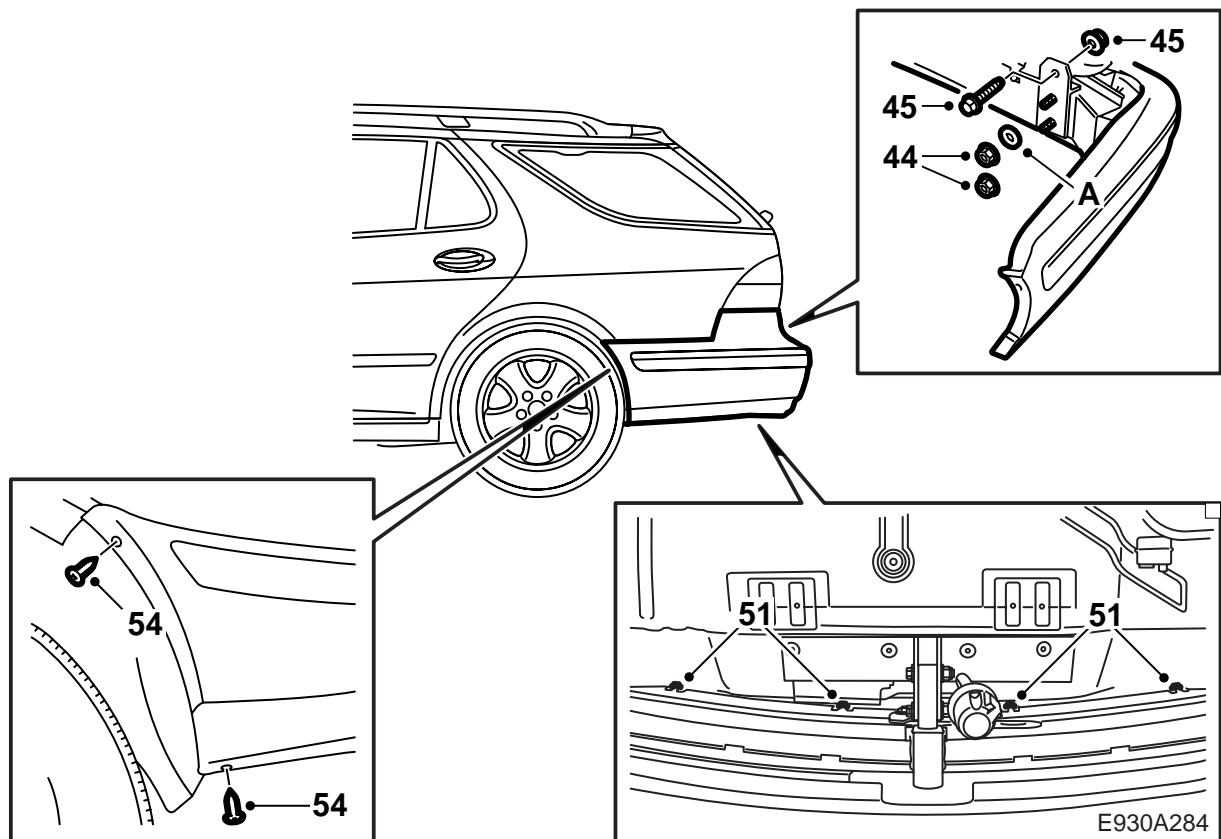
41 **Auto's met trekhaak:** Sluit de bedrading van de afstandssensoren aan, haal het teveel aan bedrading de bumpermantel in, duw het bovenstuk van de bumpermantel in de uitsparing in de bumpermantel en pas de lippen in ten opzichte van de vier bouten op de bumperbalk. Gebruik een grote schroevendraaier om de lippen achter de sluitringen van de bouten te brengen.

⚠ WAARSCHUWING

Controleer of de bedrading nergens klemzit. Een verkeerde manier van monteren kan schade aan de bedrading en kortsluiting/brand veroorzaken.

Haal de bouten aan.

42 **Auto's zonder trekhaak:** Monteer de hoekstukken van de bumperstrip.



43 Pas de bumper in en sluit de verbinder aan.

44 Monteer de bumper op de auto met de moeren en met de ringen (A) onder de bovenste moeren.

Aanhaalmoment: 40 Nm (30 lbf ft)

45 **Auto's met trekhaak:** Schroef de verstevigingen op de auto vast.

Aanhaalmoment: 40 Nm (30 lbf ft)

46 **Auto's met trekhaak:** Trek het onderstuk van de afdichtstrip rond de bagageklepopening los.

47 **Auto's met trekhaak:** Sluit de bedrading van de afstandssensoren aan, haal het teveel aan bedrading de bumpermantel in, duw het bovenstuk van de bumpermantel in de uitsparing in de bumpermantel en pas de lippen in ten opzichte van de vier bouten op de bumperbalk. Gebruik een grote schroevendraaier om de lippen achter de sluitringen van de bouten te brengen.

51 **Auto's met trekhaak:** Haal de bouten voor het bovenstuk van de bumper in de bumperbalk aan.

52 **Auto's met een trekhaak:** Monteer de connector voor de trekhaakbedrading.

53 **Auto's met een trekhaak:** Monteer de bouten en de felsmoeren waarmee de trekhaak aan de carrosserie vastzit.

Aanhaalmoment: 40 Nm (30 lbf ft)

54 Breng de bouten van de bumper aan die bij de wielkuipen zitten.

55 Breng de auto omlaag.

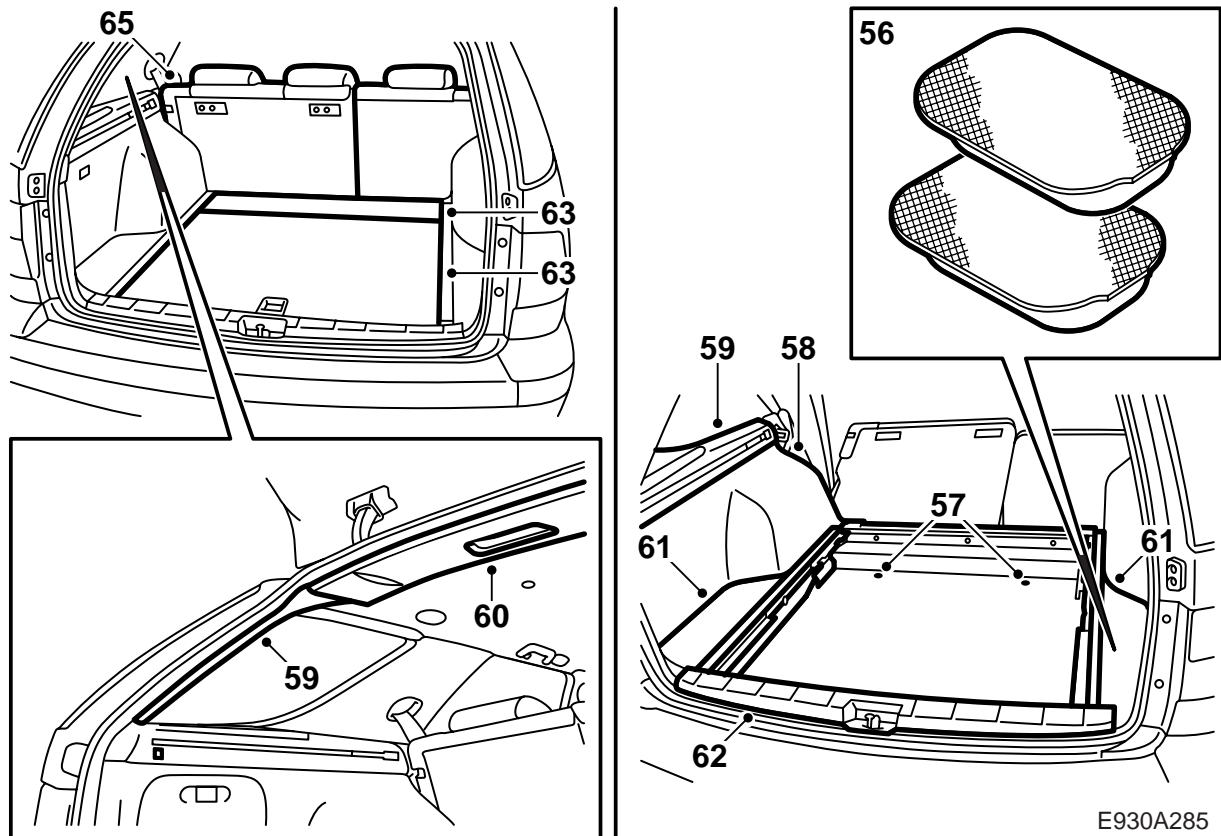
WAARSCHUWING

Controleer of de bedrading nergens klemzit. Een verkeerde manier van monteren kan schade aan de bedrading en kortsluiting/brand veroorzaken.

48 **Auto's met trekhaak:** Monteer de hoekstukken van de bumperstrip.

49 **Auto's met trekhaak:** Monteer de afdichtstrip rond de bagageklepopening.

50 Breng de auto omhoog.



- 56 Monteer de schuimrubber blokken (aan weerszijden 2) aan de achterkant van de carrosserie.
- 57 Monteer de geluidsisolatie die de ruimte voor het reservewiel afdekt en evenals de vloermat.
- 58 Breng de zijbekleding in positie aan en sluit een eventuele cd-wisselaar aan. Draai de bouten in de bovenkant van de bekleding vast.
- 59 Plaats de steun voor de bagagerolhoes (3 bouten) terug en breng de bekleding op de D-stijl aan.
- 60 Sluit de plafondverlichting aan en duw de afdekking achter aan het plafond vast.
- 61 Monteer de opbergvakken in de vloer en breng de buitenste vloergedeelten van de bagageruimte aan.
- 62 Monteer de dorpellijst.
- 63 Monteer de bagageruimtevloer.
- 64 Breng de bagagerolhoes aan.
- 65 Breng de dekplaat aan tussen het linker achterportier en klap het ruggedeelte en het linker zitgedeelte van de achterbank achterover.
- 66 Controleer of het systeem waarschuwt voor obstakels achter de auto in de vorm van geluidssignalen via het SID. Het eerste geluidssignaal moet worden afgegeven, wanneer het obstakel zich op ca. 1,8 m achter de auto bevindt. Het signaal klinkt dan tweemaal per seconde. Naarmate de auto het obstakel dichtert volgen de geluidssignalen elkaar sneller op en wel als volgt:
- 1,8 m – 1,3 m: 2 signalen per seconde
 - 1,3 m – 0,9 m: 3 signalen per seconde
 - 0,9 m – 0,3 m: 5 tot 12 snel op elkaar volgende signalen per seconde
 - 0,3 m: ononderbroken signaal