

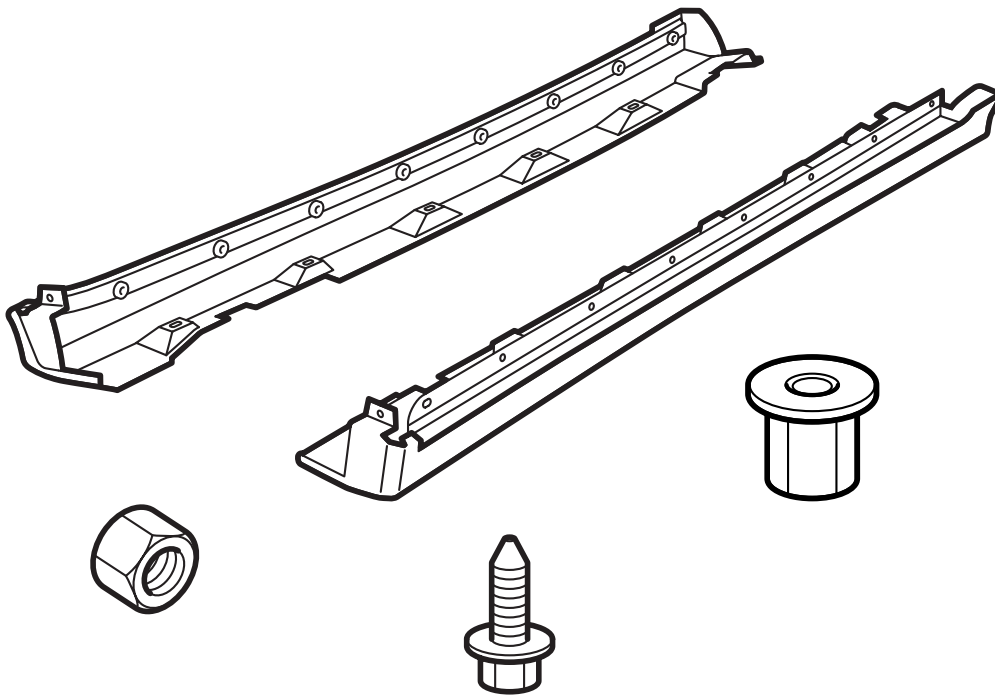


**MONTERINGSANVISNING · INSTALLATION INSTRUCTIONS
MONTAGEANLEITUNG · INSTRUCTIONS DE MONTAGE**

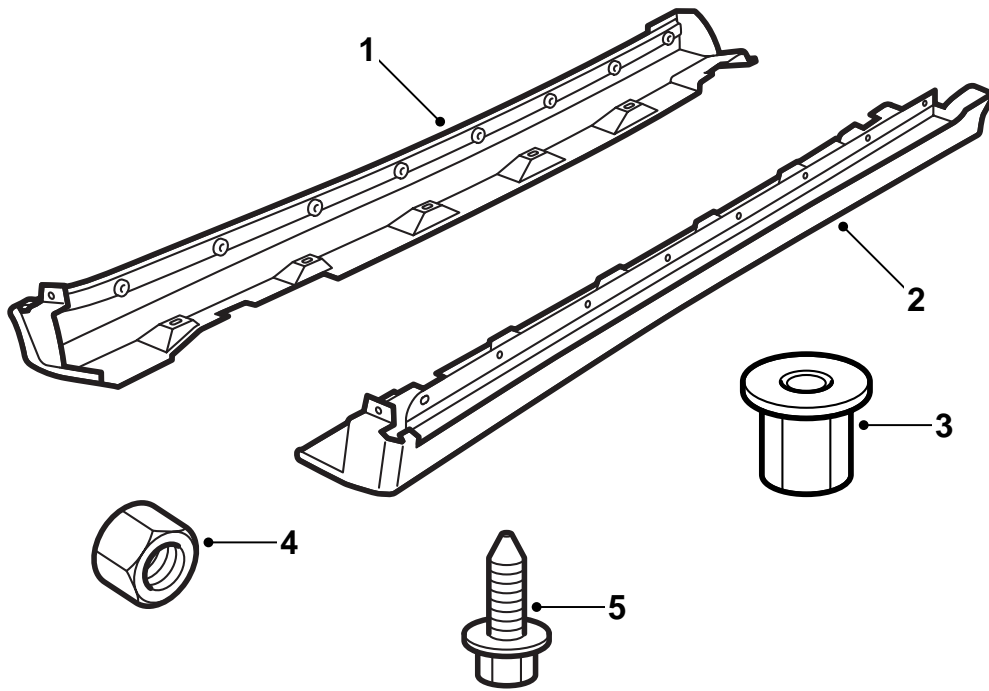
Saab 9-5

Drempelverbreder

Accessories Part No.	Group	Date	Instruction Part No.	Replaces
400 132 601 400 133 278	9:84-21	Aug 03	54 96 153	54 96 153 May 03

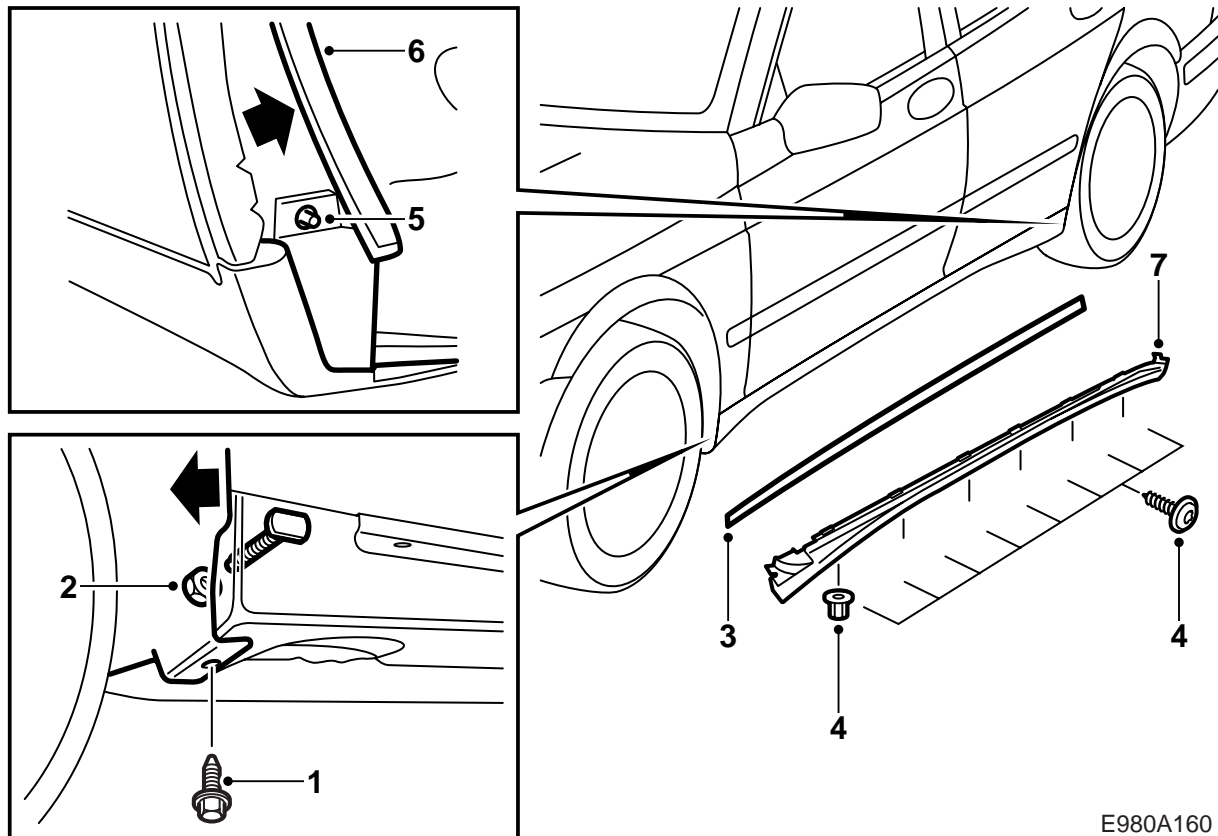


E980A192



E980A159

- 1 Drempelverbreder, links
- 2 Drempelverbreder, rechts
- 3 Kunststof moer (12 st.)
- 4 Moer (2 st.)
- 5 Schroef (2 st.)



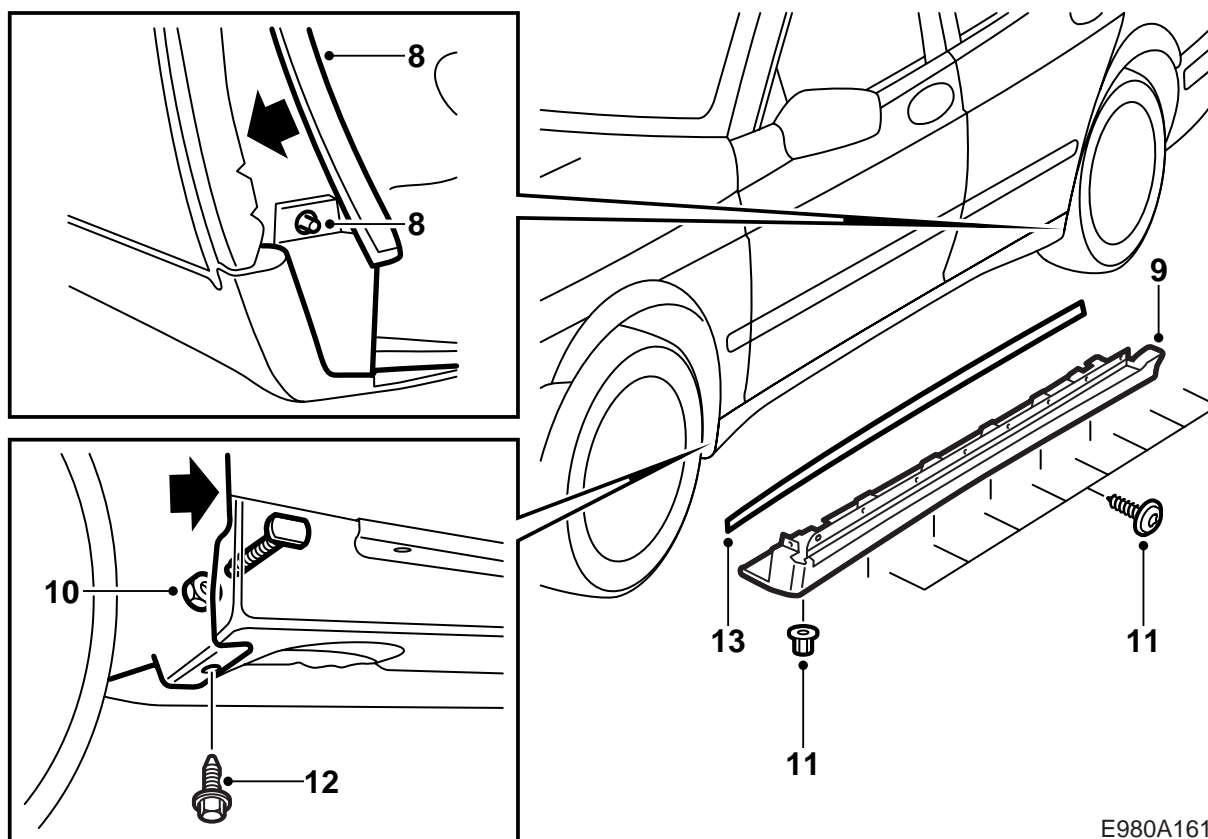
E980A160

Het oppervlak van de drempelverbreeders is behandeld met zwarte primer en daarmee klaar om gelakt te worden.

Lak de drempelverbreeders in dezelfde kleur als de carrosserie. Zie "Lakvoorschriften voor gegronde PP/EPDM-kunststof" verderop in deze montagerichtlijn.

Monteer de drempelverbreder eerst aan de ene kant van de auto en daarna aan de andere kant.

- 1 Draai de bout los waarmee het binnenspatbord aan de dorpellijst vastzit.
- 2 Buig de onderkant achter aan het voorste binnenspatbord voorzichtig opzij en verwijder de moer waarmee de dorpellijst aan het voorspatbord vastzit.
- 3 Verwijder de rubberstrip.
- 4 Draai de bouten en de kunststof moeren los waarmee de dorpellijst op de carrosserie vastzit.
- 5 Verwijder de kunststof moer die vóór onder het achterste binnenspatbord zit.
- 6 Wrik de voorkant van het binnenspatbord voorzichtig zo ver naar buiten toe dat de dorpellijst van de bout loskomt.
- 7 Verwijder de dorpellijst.



E980A161

- 8 Wrik de voorkant van het achterste binnenspatbord naar buiten toe en breng de drempelverbreder over de bout heen aan.
- 9 Pas de voorkant van de drempelverbreder in ten opzichte van de wielkuiprand van het voorspatbord.
- 10 Buig het voorste binnenspatbord voorzichtig opzij om de nieuwe moeren vast te kunnen draaien waarmee de drempelverbreder op het voorspatbord vastzit.
- 11 Draai de drempelverbreder vast met de bouten en de nieuwe kunststof moeren.

N.B.

Draai de bouten van achteren naar voren vast terwijl u de drempelverbreder omhoog houdt.

- 12 Breng de nieuwe bout aan waarmee het voorste binnenspatbord aan de drempelverbreder vastzit.
- 13 Monteer de rubberstrip en werk daarbij vanaf het achterste gedeelte van de drempelverbreder naar voren toe.

“Lakvoorschriften voor gegronde PP/EPDM-kunststof”

- Tijdens het lakken moet u de drempelverbreder zodanig aanbrengen dat deze niet vervormd kunnen raken.
- Zorg dat de temperatuur niet hoger oploopt dan +40 °C (104 °F).
- De drempelverbreeders zijn bij aanlevering door de leverancier met primer voorbehandeld.
- Draag schone werkhandschoenen bij het hantieren van de drempelverbreeders.

Droogtijd

70 minuten bij 40 °C (104 °F).

Vorbereidingen

- Schuur de met primer behandelde vlakken zorgvuldig af. Gebruik het schuurpapier 3M 1200 of 800.