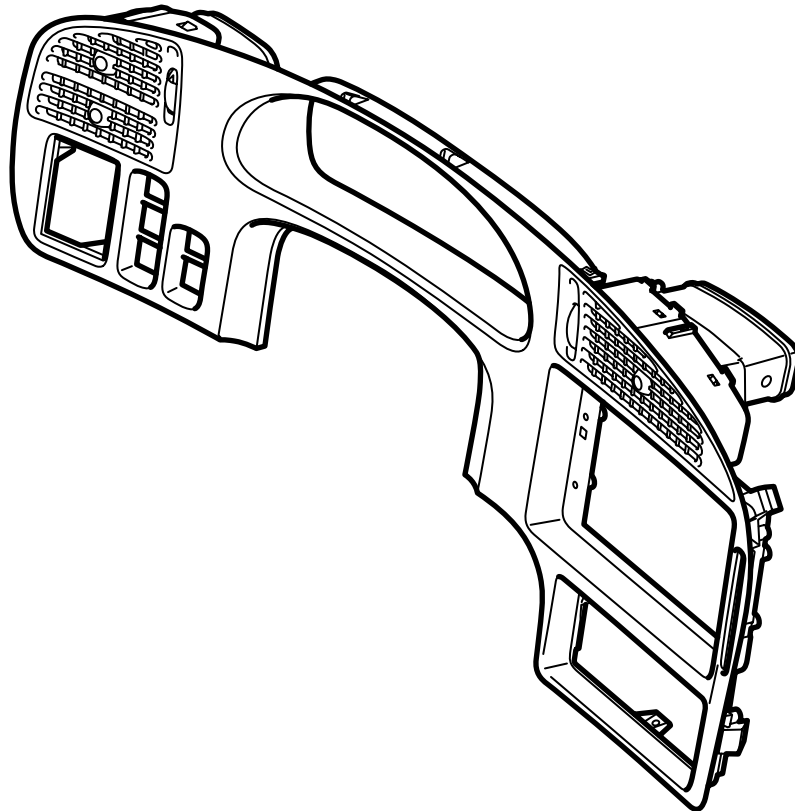




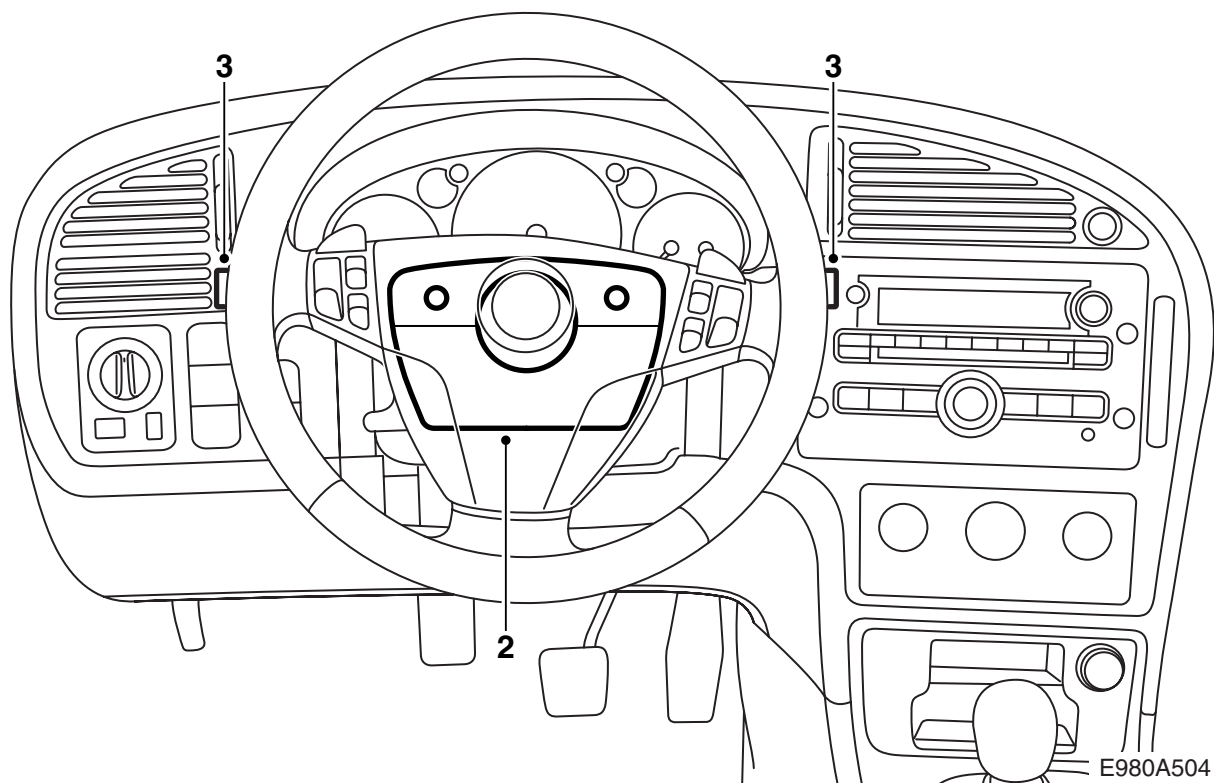
**MONTERINGSANVISNING · INSTALLATION INSTRUCTIONS
MONTAGEANLEITUNG · INSTRUCTIONS DE MONTAGE**

**Saab 9-5 M06-
Mittaristolevy**

Accessories Part No.	Group	Date	Instruction Part No.	Replaces
12 756 440 12 756 446	9:85-28	Apr 05	32 025 503	

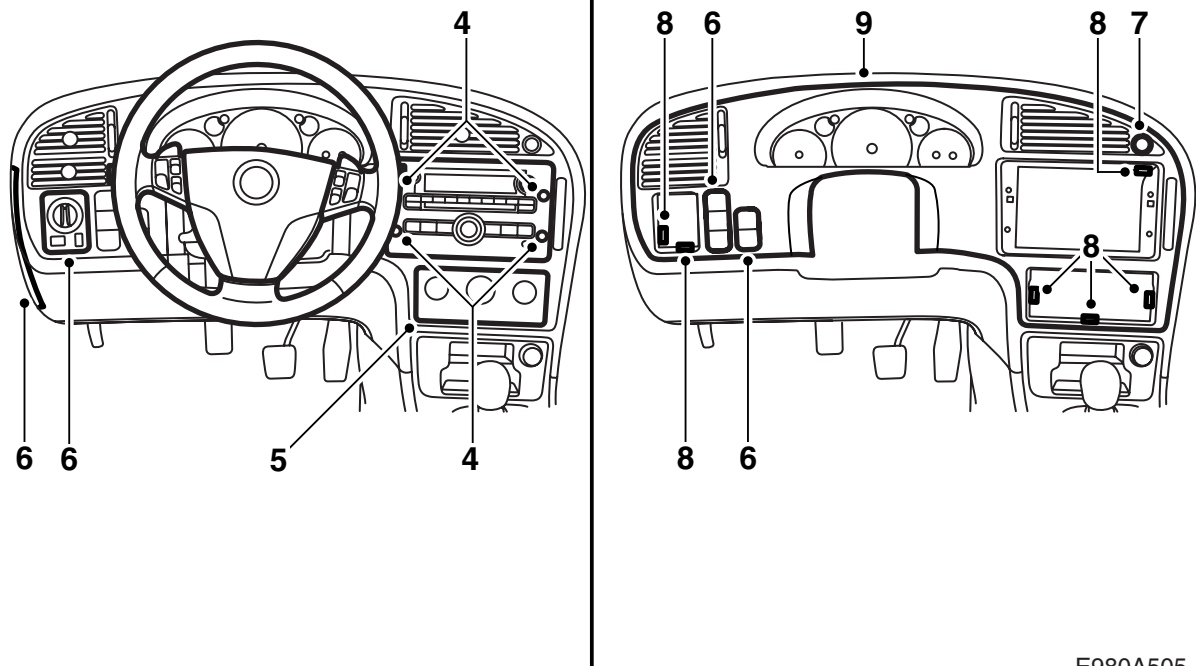


E980A503



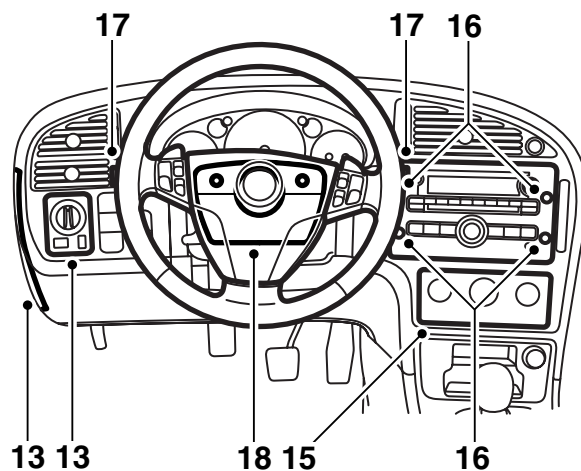
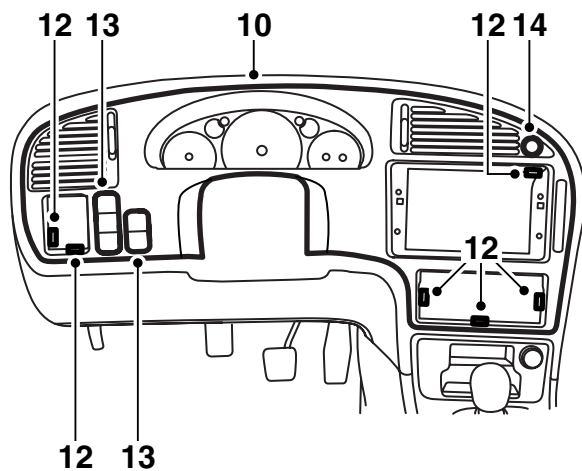
E980A504

- 1 Vedä ohjauspyörää ulos- ja alaspäin sekä lukitse se.
- 2 Irrota ylempi ja alempi ohjauspylvään kotelo, kolme ruuvia.
- 3 Irrota vilkkujen ja tuulilasinpyyhkimien katkaisimet.



E980A505

- 4 Irrota peitekannet ja audioyksikkö, neljä ruuvia.
- 5 Irrota lämmitys- ja ilmanvaihtopaneeli sekä irrota liitinkappale.
- 6 Poista kansi varokkeenpitimen päältä kojelaudan sivulla. Irrota valokatkaisin ja muut katkaisimet sekä niiden liitinkappaleet.
- 7 Irrota varoitusvilkkujen katkaisin ja liitinkappale.
- 8 Irrota mittaristolevy, kiinnitetty kuudella ruuvilla ja neljällä kiinnittimellä.
- 9 Nosta mittaristolevy pois.



E980A506

10 Irrota kupinpidin alkuperäisen mittaristolevyn takapuolelta (kaksi ruuvia) ja asenna se uuden levyn takapuolelle. Nosta mittaristolevy paikalleen.

16 Asenna audioyksikkö ja peitekannet.
17 Asenna vilkkujen ja tuulilasinpyyhkimien katkaisimet.
18 Asenna ylempi ja alempi ohjauspylvään kotelo.

Huomaa

Ole varovainen asennuksen yhteydessä.

11 Tarkasta kuljettajan puolelta, että ilmakanavat ovat asettuneet oikein.

Vihje

Tarkasta, ettei mitään liitinkappaleita tai johtimia ole puristuksissa.

12 Asenna mittaristolevy, kiinnitetty kuudella ruuvilla ja neljällä kiinnittimellä.

13 Kytke ja asenna valokatkaisin sekä muut katkaisimet.

Asenna kansi varokkeenpitimen päälle kojelaudan sivulla.

14 Asenna varoitusvilkkujen katkaisin ja kytke liitinkappale takapuolelta.

Vihje

On olemassa merkintä, joka näyttää minkä varoitusvilkkujen katkaisimen sivun pitää olla ylöspäin.

15 Kytke ja asenna lämmityksen ja ilmanvaihdon paneeli.