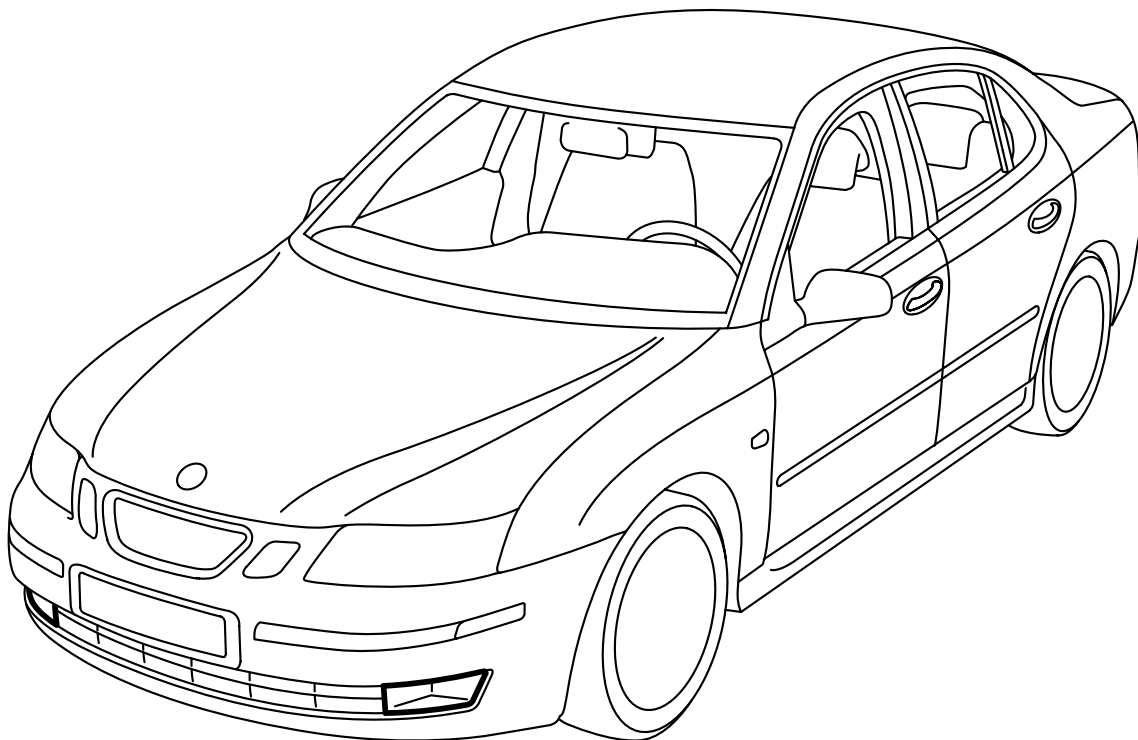




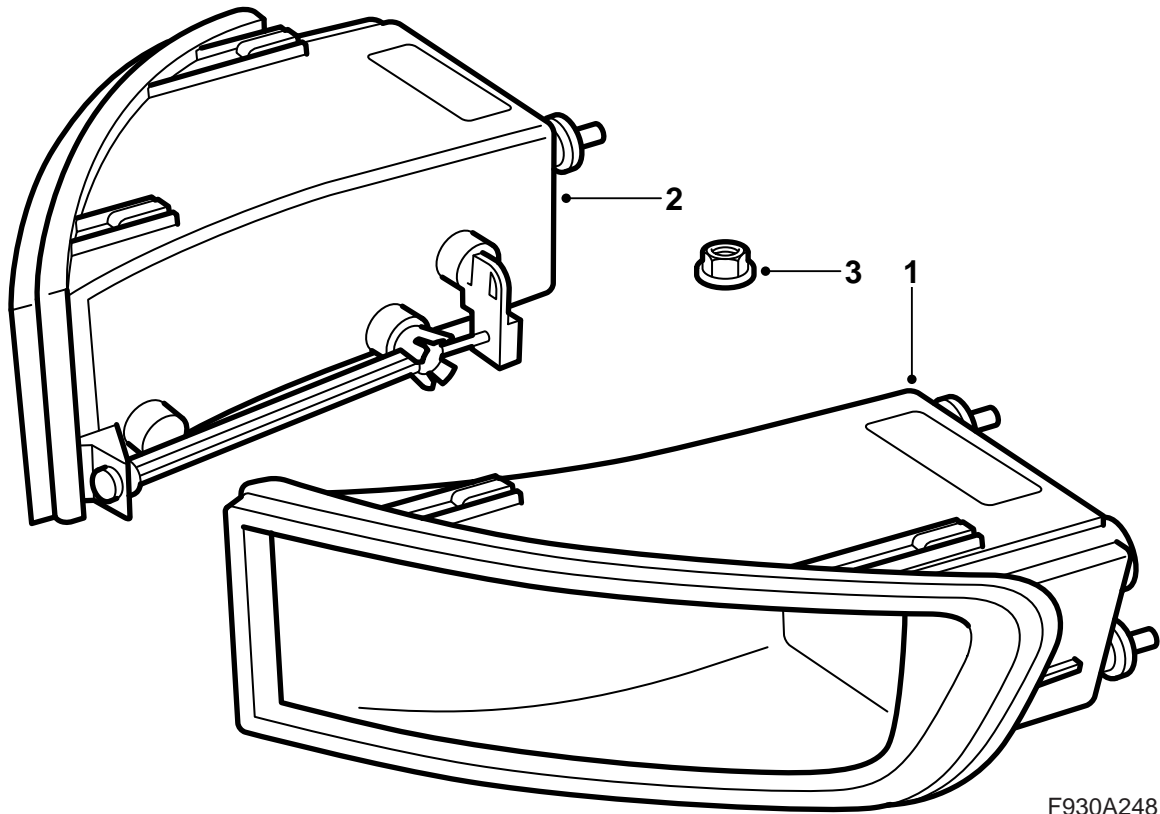
**MONTERINGSANVISNING · INSTALLATION INSTRUCTIONS
MONTAGEANLEITUNG · INSTRUCTIONS DE MONTAGE**

**Saab 9-3 M03-
Sumuvalot**

Accessories Part No.	Group	Date	Instruction Part No.	Replaces
12 787 092	9:35-05	May 05	12 789 095	12 789 095 May 03



F980A110



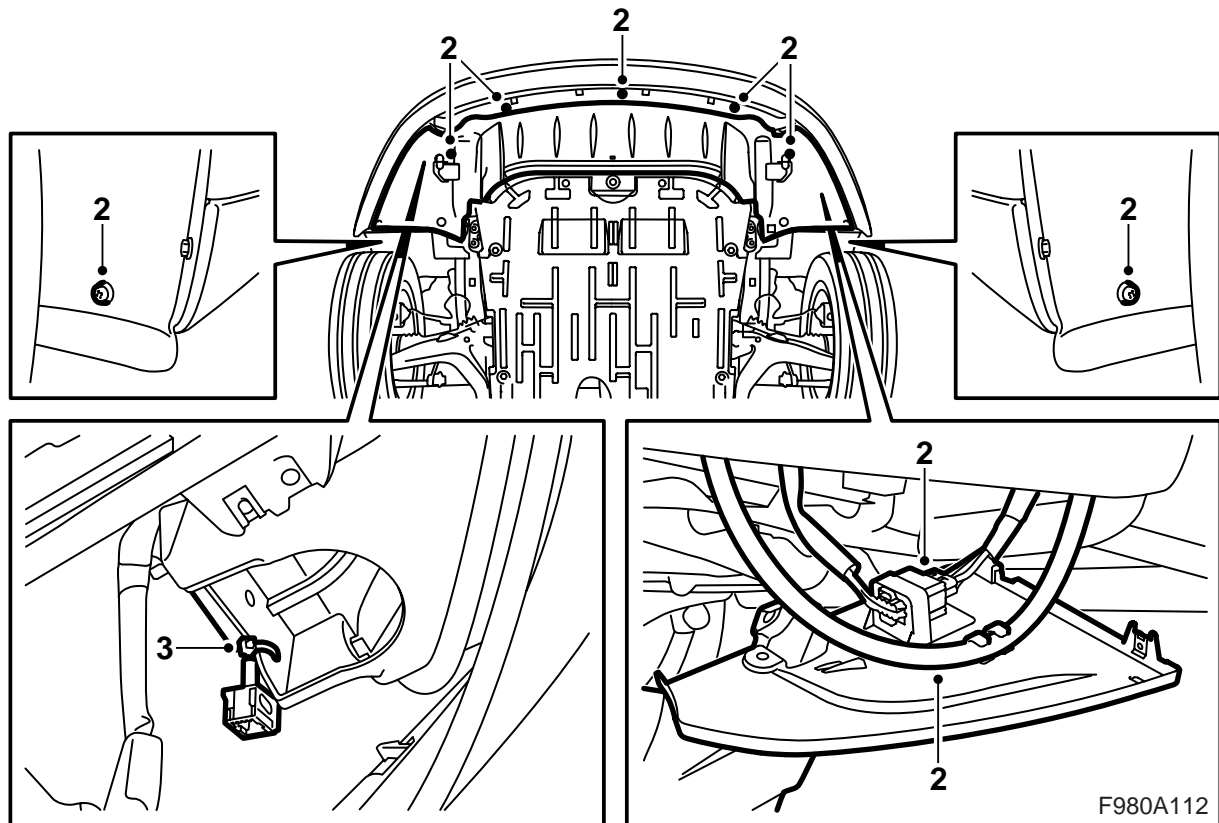
F930A248

- 1 Sumuvalo V
- 2 Sumuvalo O
- 3 Mutteri (x4)

Lisäksi tarvitaan seuraava osa (tilataan erikseen)

Valokatkaisin

Johtosarja (M06-)

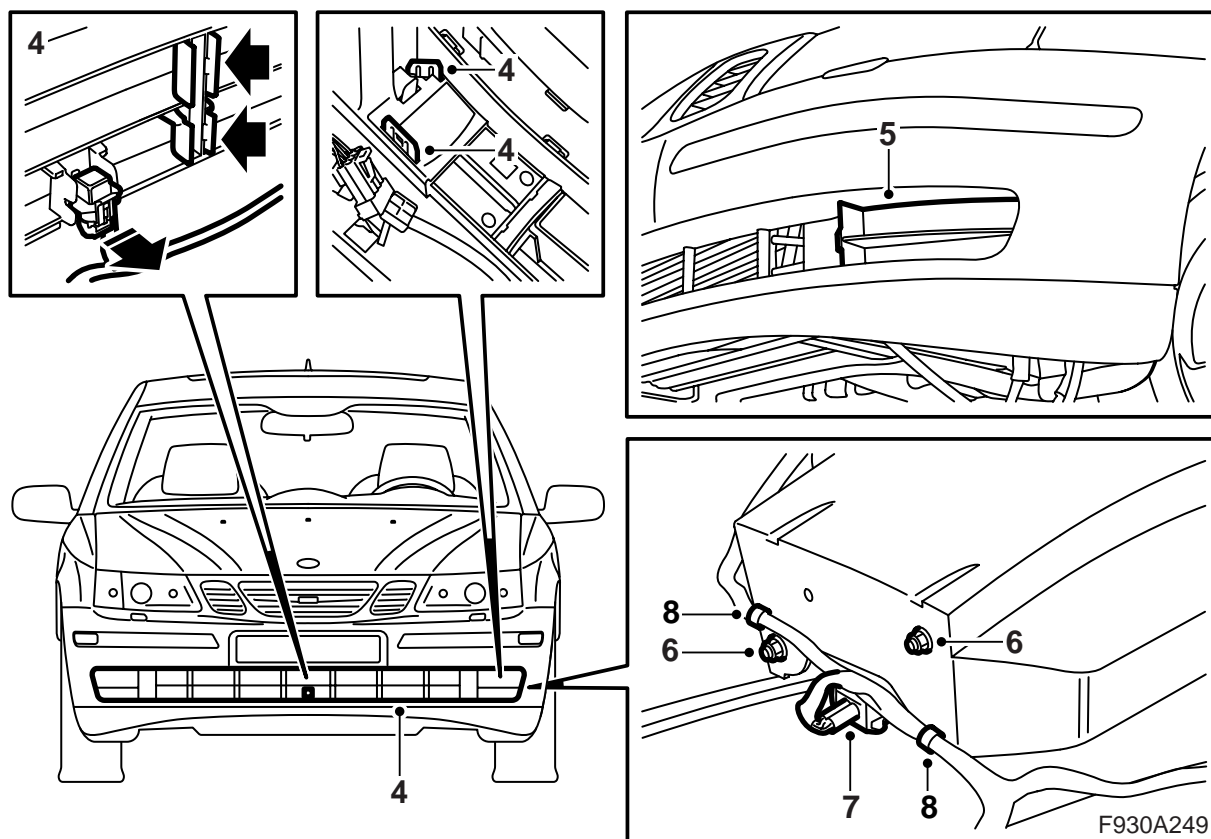


- 1 Nosta auto ylös.
- 2 Irrota ilmanohjauslevy, jaa puskurin liitinkappale ja irrota se ilmanohjauslevyssä olevasta pitimestä.

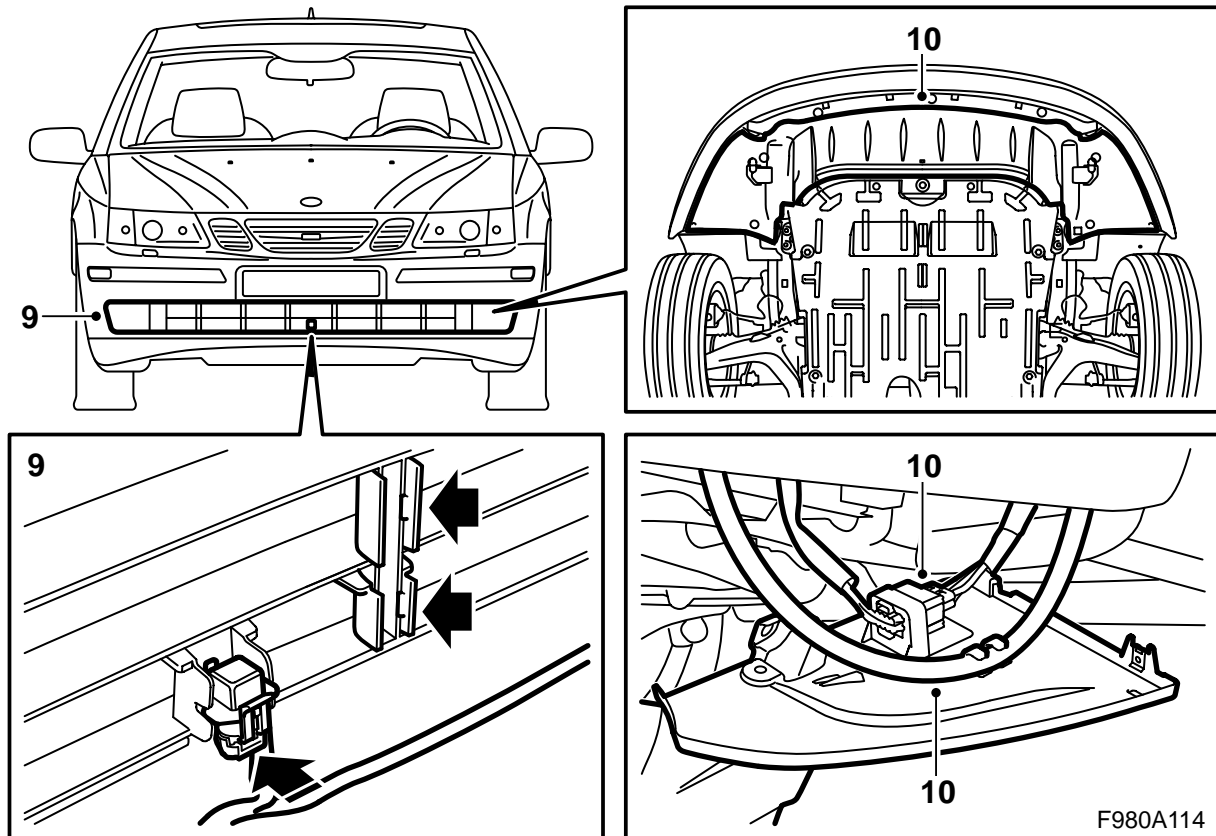
Valonheittimien puhdistuslaitteilla varustetut autot: Pujota letku irti ilmanohjauslevystä.

- 3 **-M05:** Leikkaa liitinkappaletta kiinnittävät nippusiteet poikki.

M06-: Vaihda puskurinkuoren johtosarja. ks. "Puskurinkuoren johtosarjan vaihto, M06-" tässä asennusohjeessa.



- 4 Irrota alasäleikkö taivuttamalla lukkokieliä sisäänpäin. Irrota lämpötila-anturi säleiköstä.
- 5 Irrota peitekannet.
- 6 Aseta sumuvalo koteloon ja kiinnitä mutterit.
- 7 Liitä liitinkappaleet.
- 8 **M06-**: Kiinnitä johtosarja nippusiteillä puskurin-kuoreen.



9 Asenna lämpötila-anturi ja alasäleikkö. Tarkasta että lukkokielet kiinnittyvät kunnolla.

10 Nosta ilmanohjauslevy ylös, asenna puskurin liitinkappale pitimeen ja kytke liitinkappale.

Valonheittimien puhdistuslaitteilla varustetut autot: Pujota letku kiinni ilmanohjauslevyyn.

Kaikki: Asenna ilmanohjauslevy.

11 Laske auto alas.

12 Irrota peitekotelo kojelaudan sähkökeskuksesta ja irrota valokatkaisin painamalla se ulos paneelin takapuolelta. Irrota liitinkappale.

13 Kytke liitinkappale ja asenna uusi valokatkaisin. Asenna peitekotelo kojelaudan sähkökeskukseen.

14 Kytke diagnoosityökalu, valitse auto- ja vuosimalli, valitse "Kaikki", valitse "Lisää/Poista", valitse varuste ja valitse "Lisää".

Vihje

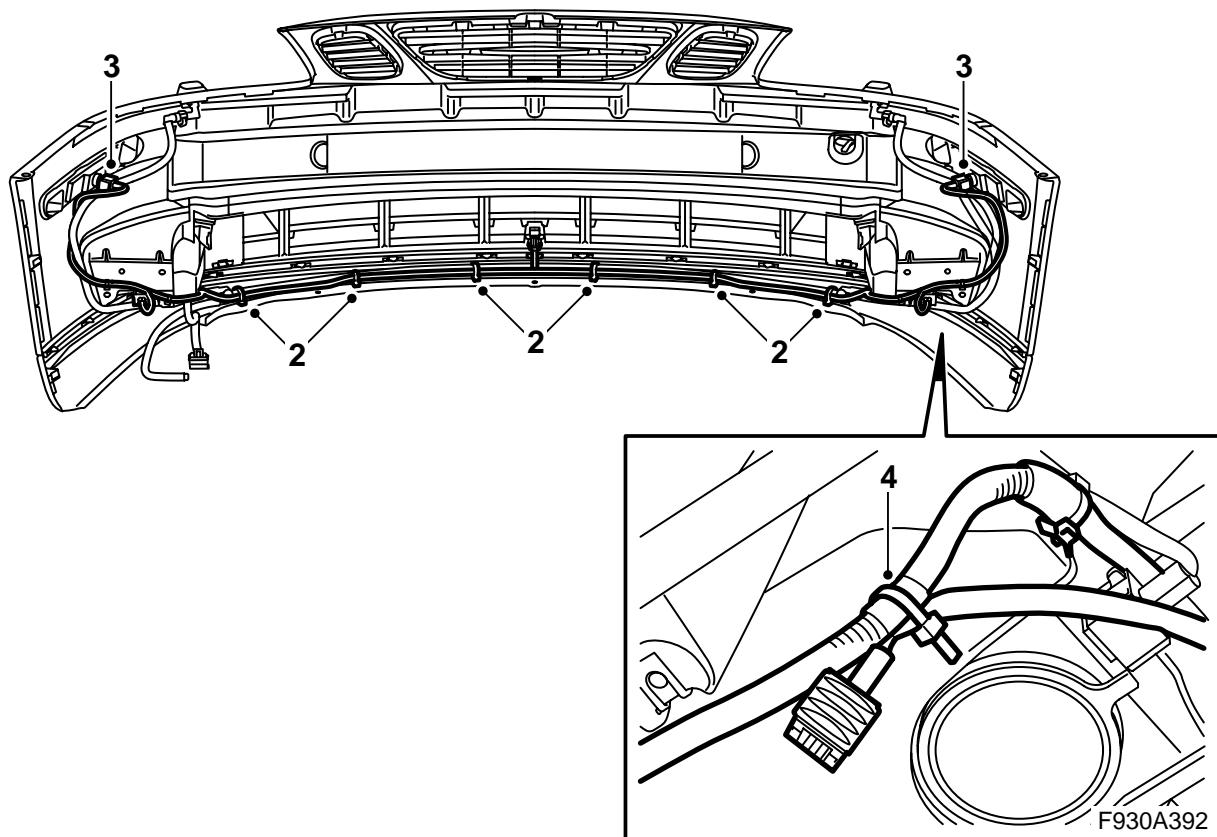
Diagnoosityökalun on tietyissä tilanteissa noudettava turvakoodi TIS:stä. Tiedot siitä, mitä tulee tehdä, näkyvät diagnoosityökalun näytössä.

15 Säädä sumuvalot ja tarkasta sumuvalojen toiminta auton katsastusmääräysten mukaisesti.

Esimerkki: Euroopassa sumuvalot on voitava, määräysten mukaan, sytyttää riippumatta siitä, palavatko seisonta-, lähi- tai kaukovalot. USA:ssa sumuvalot eivät saa palaa kaukovalojen yhteydessä.

Lisäksi joissakin maissa on poikkeavia lakivaatimuksia, esim. Ruotsissa missä sumuvalot eivät saa palaa yhtä aikaa lähivalojen kanssa. Ota selvää ko. maassa vallitsevista lakivaatimuksista.

16 **Valonheittimien puhdistuslaitteilla varustetut autot:** Tarkasta valonheittimien toiminta.



Puskurinkuoren johtosarjan vaihto, M06-

- 1 Irrota olemassa oleva johtosarja.
- 2 Aseta uusi johtosarja puskurinkuoren alareunaa pitkin. Kiinnitä nippusiteillä sopivista kohdista.
- 3 **Sivuvallolla varustetut autot:** Kytke liitinkappaleet sivuvalloihin.
- 4 **Autot ilman sivuvallaja:** Kiinnitä liitinkappaleet nippusiteillä.