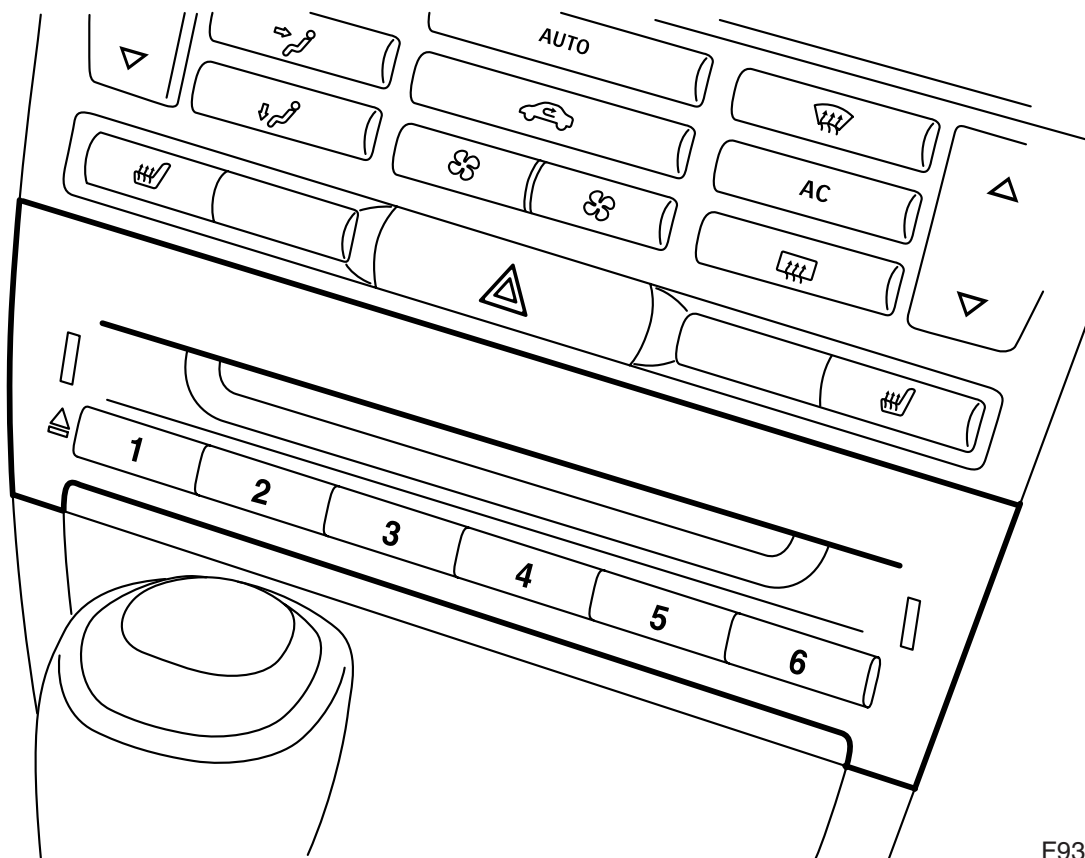




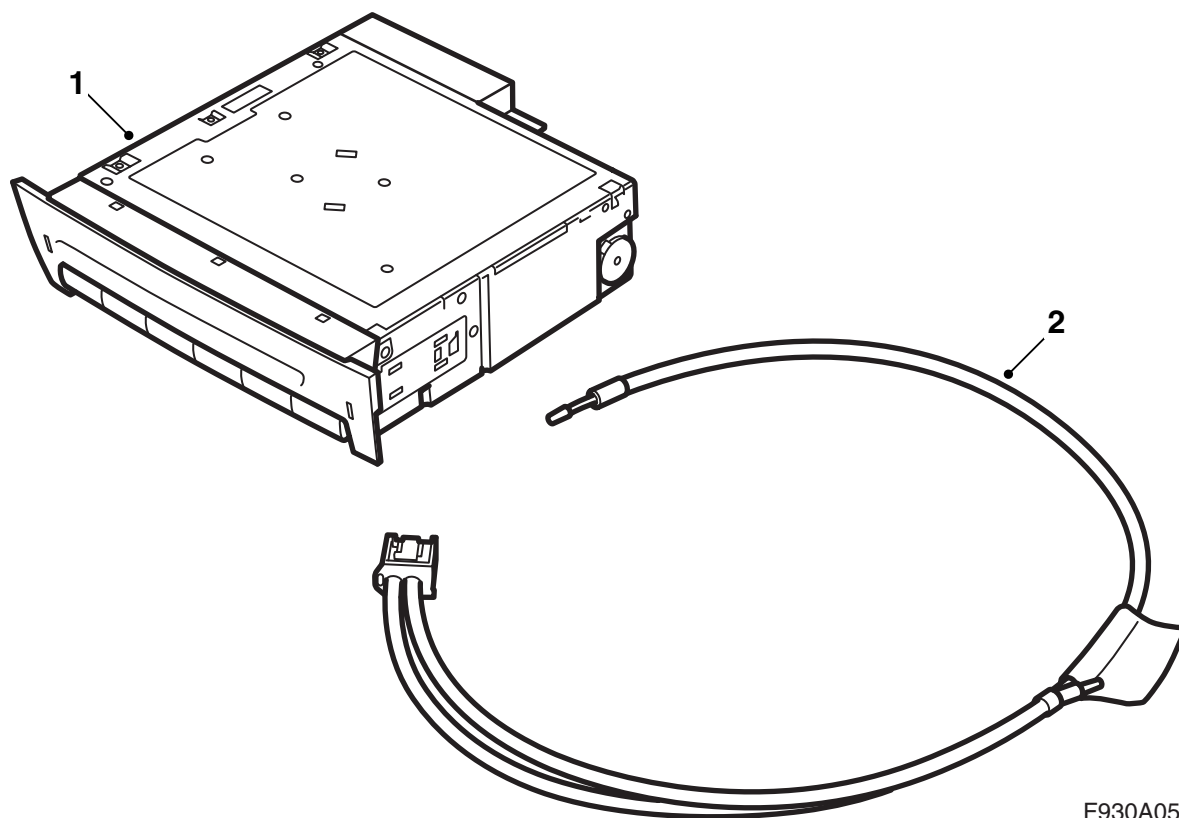
**MONTERINGSANVISNING · INSTALLATION INSTRUCTIONS
MONTAGEANLEITUNG · INSTRUCTIONS DE MONTAGE**

Saab 9-3 M03-
CD-soitin/CD-vaihtaja

Accessories Part No.	Group	Date	Instruction Part No.	Replaces
12 787 146 12 787 152	9:85-23	Jan 03	12 788 458	12 788 458 Aug 02



F930A055



12 787 146 CD-vaihtajasarja

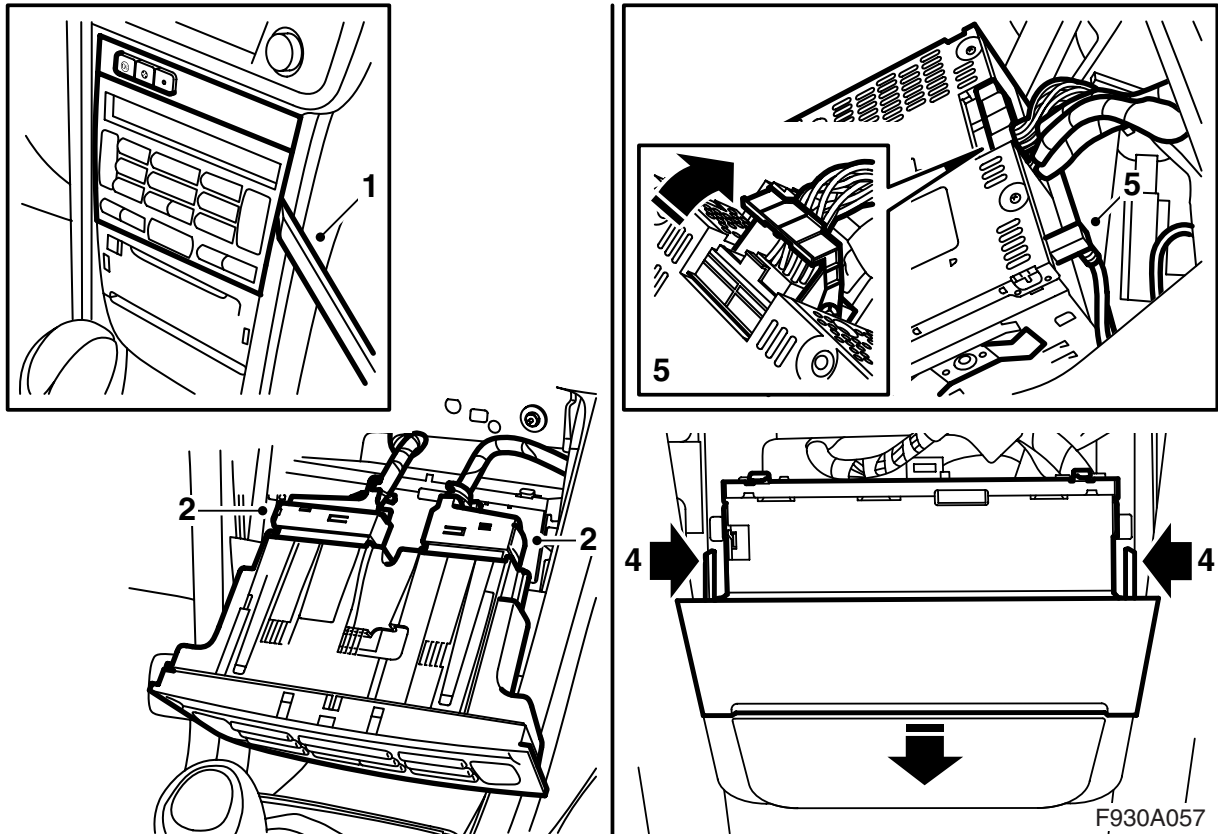
- 1 CD-vaihtaja
- 2 Optinen kaapeli

12 787 152 CD-soitinsarja

- 1 CD-soitin
- 2 Optinen kaapeli

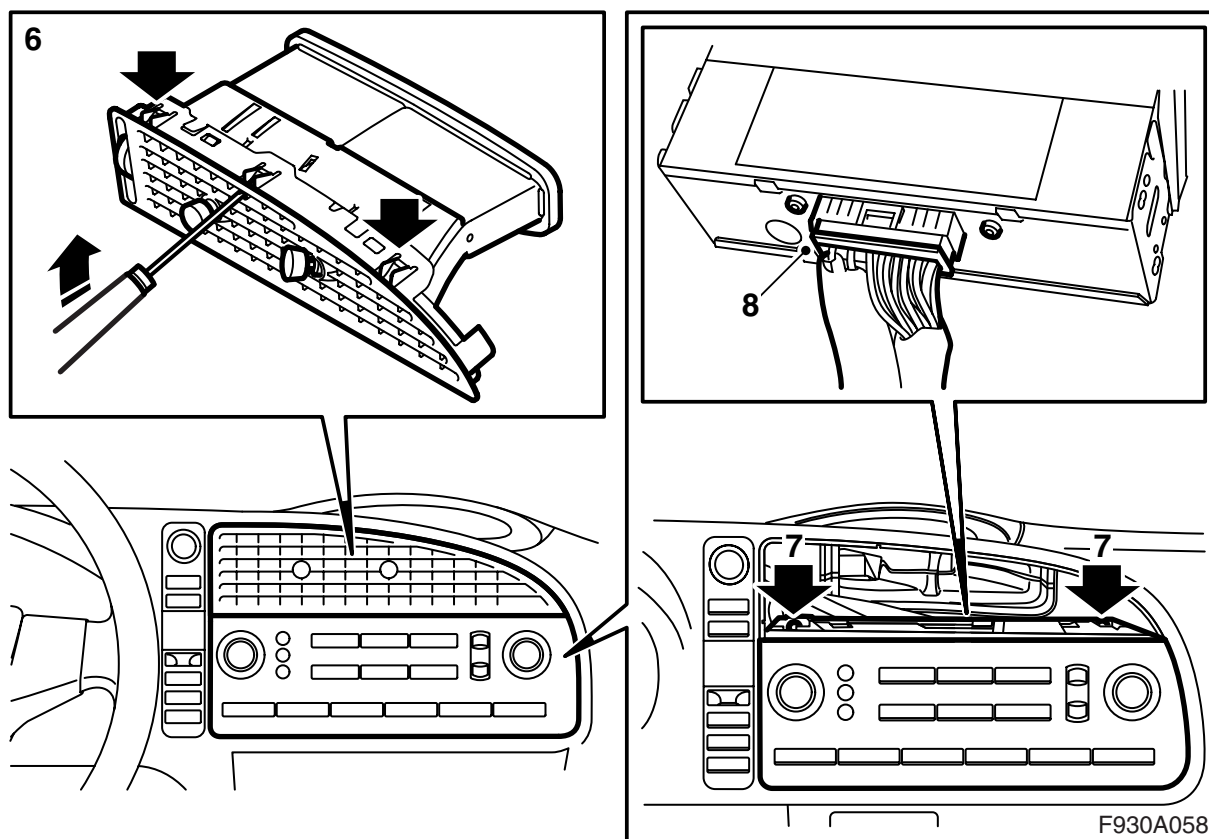
CD-soittimen/CD-vaihtajan asennus, katso sivu 3

Vaihto CD-soittimesta CD-vaihtajaan, katso sivu 10



CD-soittimen/CD-vaihtajan asennus

- 1 Irrota ilmastointijärjestelmän käyttöpaneeli vetämällä se varovasti ulos. Käytä irrotustyökalua 82 93 474.
- 2 Irrota käyttöpaneelin liitinkappale.
- 3 Irrota peitekansi ACC- tai MCC-yksikön alapuolelta.
- 4 Irrota radion pääyksikkö painamalla sisään kaksi lukitsinta.
- 5 Irrota pääyksikön liitinkappale.



6 Irrota keskimäinen kojetaulusuutin taivuttamalla varovasti sisäänpäin kolmea ylintä hakasta, joihin pääsee käsiksi ritilän kautta. Vedä samalla ohjaintappia suoraan ulospäin.

Huomaa

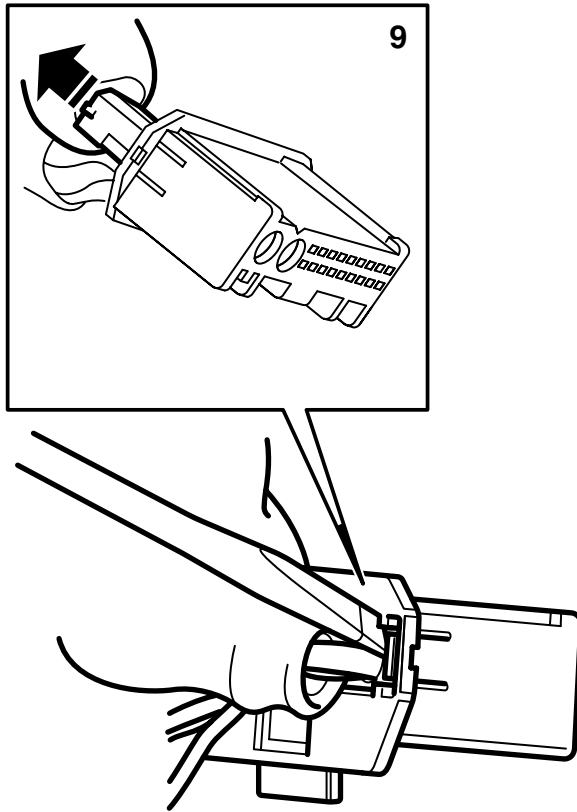
On tärkeää taivuttaa sisään oikeita hakasia. Ilmasuuttimia koossa pitävät hakaset näkyvät myös säleikön läpi.

7 Irrota infotainment-järjestelmän käyttöpaneeli.

8 Nosta käyttöpaneeli pois ja irrota liitinkappale.

⚠ VAROITUS

Punainen näkyvä valo on laserluokkaa 1. Älä katso suoraan optisiin kuituihin tai ohjausyksikön liitinkappaleeseen läheltä. Jos silmän ja valonlähteen välinen etäisyys on alle 20 mm, valo voi vaurioittaa silmiä.



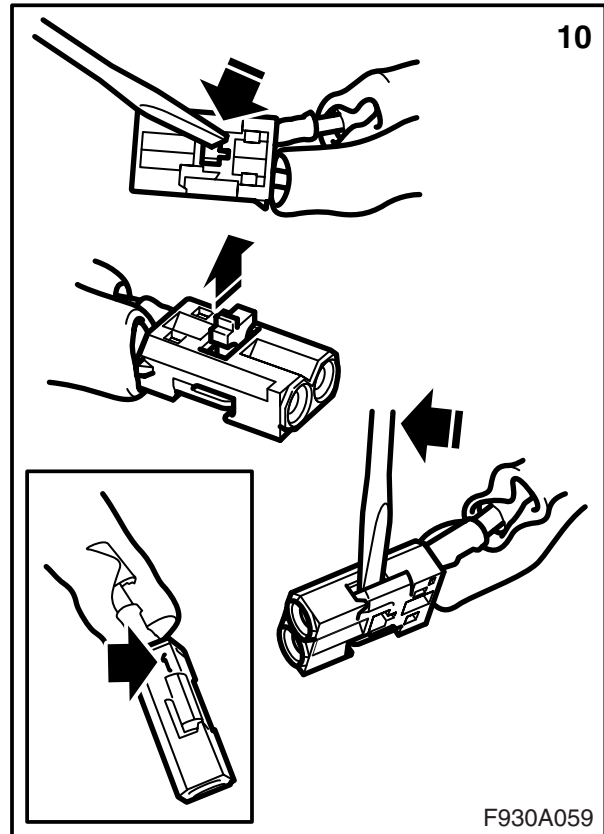
9 Irrota kuitukaapelin liittokappale (pieni liittokappale) käyttöyksikön liittokappaleesta.

Huomaa

Optisia kaapeleita on käsiteltävä varovasti, jotta signaali ei muuttuisi.

- On hyvin tärkeätä, että näitä kahta liittokappaleen johdinta ei vaihdeta keskenään.
- Kaapeleita ei voi jatkaa.
- Johtimen taivutussäde ei saa olla pienempi kuin 25 mm.
- Johdinta ei saa asettaa alttiiksi yli 85 °C lämpötilalle.
- Johtimen päissä ei saa olla likaa.
- Johtimeen ei saa kohdistaa iskuja, siitä olisi seurauksena läpinäkyvän muovin muuttuminen valkoiseksi ja valonvoimakkuuden heikkeneminen. Tämä voisi aiheuttaa yhteyskatkoksen.
- Johdin ei saa kiristyä mitään terävää reunaa vasten, se vaikuttaisi haitallisesti signaaliin.

10 Irrota kohtaan 1 liitetty kuitukaapeli avaamalla liittokappaleen lukitus ja nostamalla varovasti hakasta.



11 Vie varustesarjan kuitukaapelin pitkä osa auton omaa johtosarjaa pitkin kojetaulun sisällä.

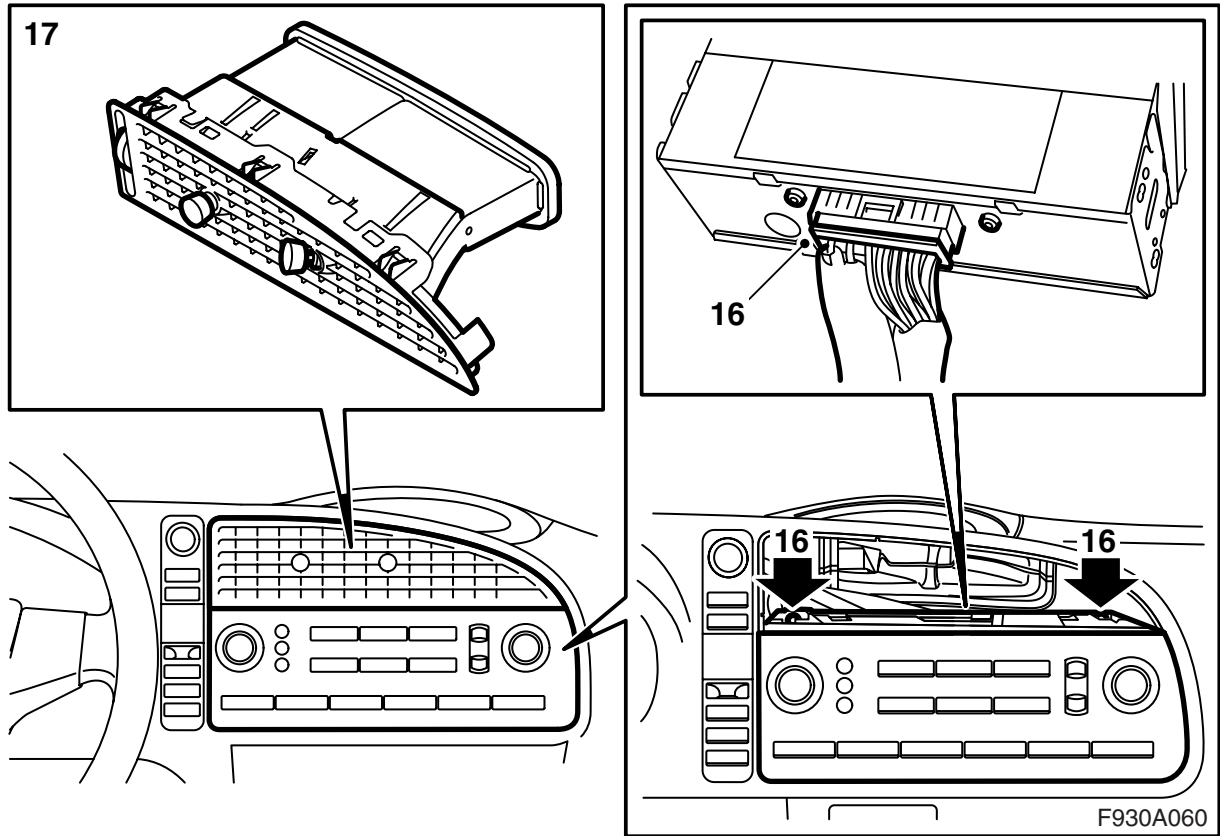
12 Irrota suojus varustesarjan kuitukaapelin liittännästä.

13 Asenna suojus irrotetun kuitukaapelin liittäntään ja siirrä varovasti kuitukaapeli syrjään niin, ettei se vaurioidu.

14 Asenna varustesarjan kuitukaapeli liittäntä käyttöyksikön pienen liittokappaleen kohtaan 1. Asenna lukitus.

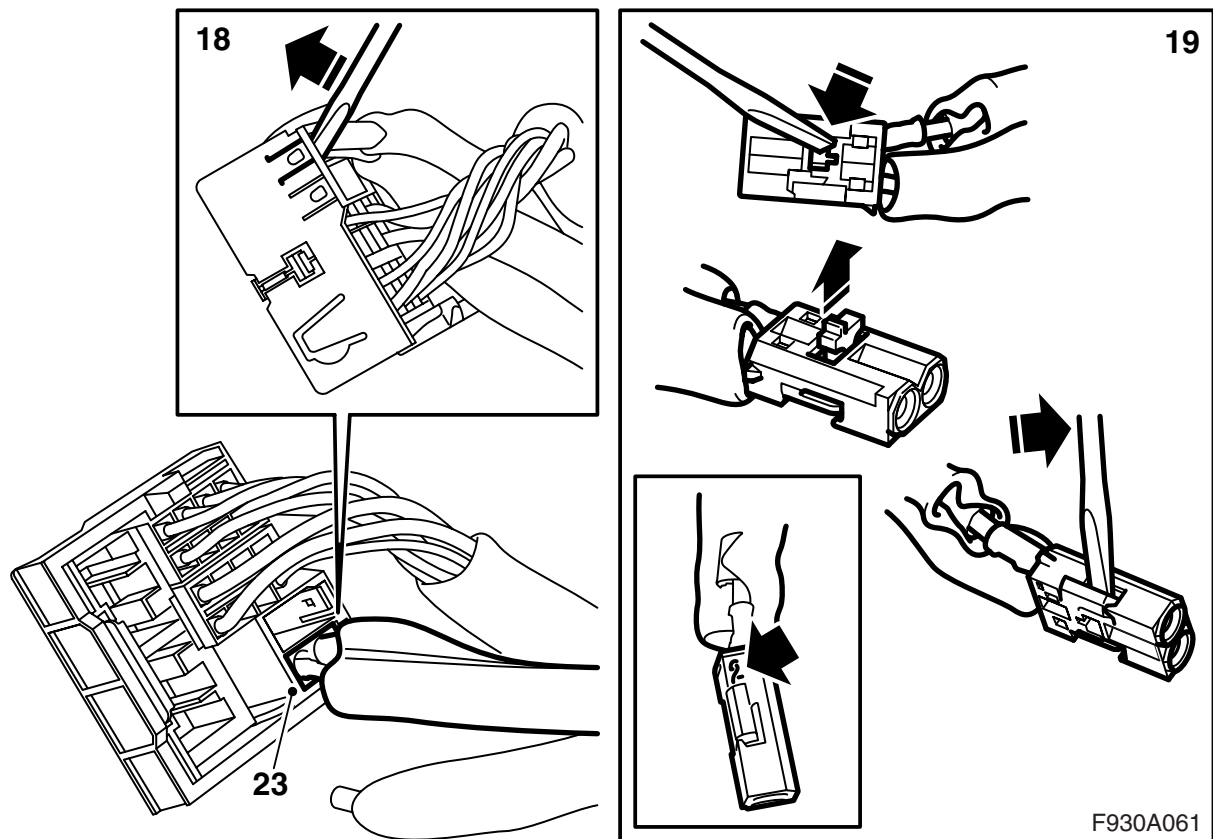
15 Asenna pieni liittokappale isoon liittokappaleeseen.

F930A059



16 Liitä liitinkappale käyttöpaneeliin ja asenna se.

17 Asenna kojetaulusuutin.



18 Irrota pieni liitinkappale radion pääyksikön isosta liitinkappaleesta.

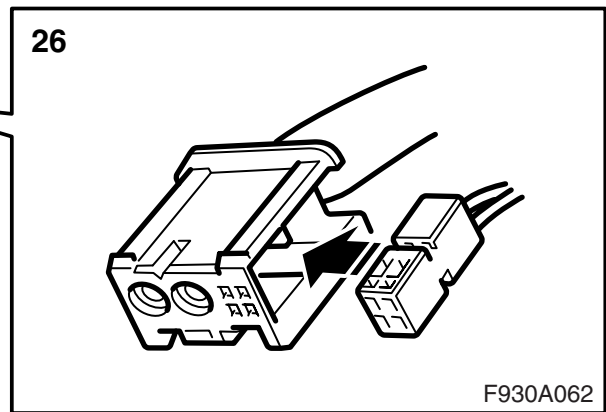
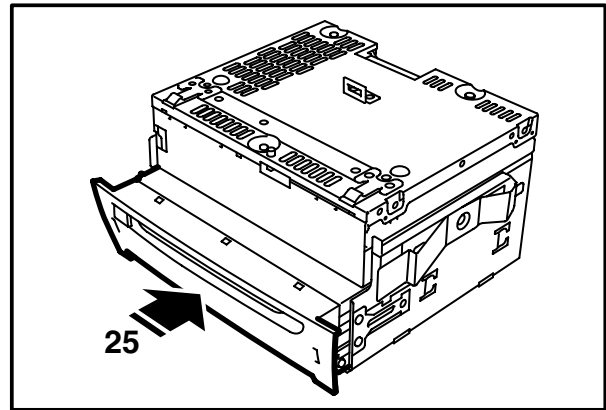
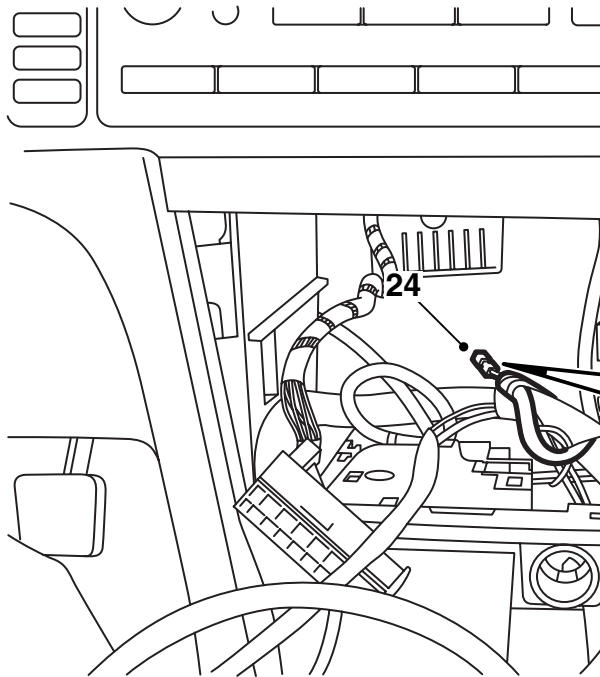
Huomaa

Merkitse muistiin pienen liitinkappaleen sijainti, koska se on hyvin helppo asentaa väärin.

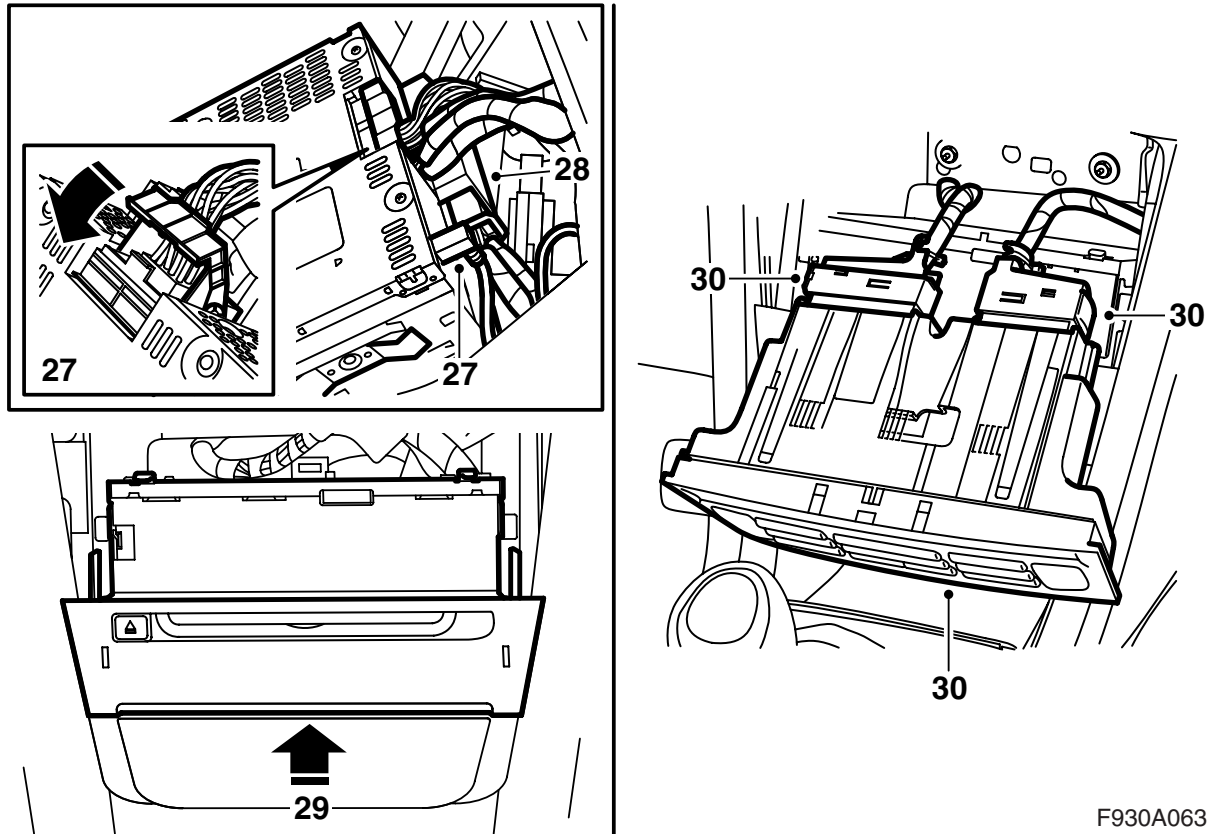
- 19 Irrota kohtaan 2 liitetty kuitukaapeli avaamalla liitinkappaleen lukitus ja nostamalla varovasti hakasta.
- 20 Irrota suojus varustesarjan kuitukaapelin liitännästä.
- 21 Asenna suojus irrotetun kuitukaapelin liitääntään.
- 22 Asenna varustesarjan kuitukaapelin liitäntä radion pääyksikön pienen liitinkappaleen kohtaan 2. Asenna lukitus.
- 23 Asenna pieni liitinkappale isoon liitinkappaleeseen.

Huomaa

Asenna pieni liitinkappale merkinnän merkintäsi mukaan, koska se on hyvin helppo asentaa väärin.



- 24 Etsi esille CD-soittimen/CD-vaihtajan jännitteensyöttöjohtosarja. Liitinkappale on kiinnitetty teipinpalalla radion pääyksikön johtosarjaan radion pääyksikön tilan taakse. Irrota teipinpala ja vedä johtosarja esille.
- 25 Irrota kuljetusvaroke, joka on sijoitettu CD-soittimen/CD-vaihtajan yläpuolelle. Työnnä paikalleen ja asenna CD-soitin/CD-vaihtaja radion pääyksikön konsoliin.
- 26 Asenna CD-soittimen/CD-vaihtajan jännitteensyötön liitinkappale varustesarjan kuitukaapelin liitinkappaleeseen.



F930A063

- 27 Liitä liitinkappale radion pääyksikköön.
- 28 Liitä liitinkappale CD-soittimeen/CD-vaihtajaan.
- 29 Asenna radion pääyksikkö.
- 30 Liitä ilmastointijärjestelmän käyttöpaneeli ja asenna se.
- 31 Kytke diagnoosityökalu, valitse auto- ja vuosimalli, valitse "Kaikki", valitse "Lisää/Poista", valitse varuste ja valitse "Lisää".
- 32 Tarkasta CD-soittimen/CD-vaihtajan toiminta.

Vaihto CD-soittimesta CD-vaihtajaan

- Kytke diagnoosityökalu, valitse auto- ja vuosimalli, valitse "Kaikki", valitse "Lisää/Poista", valitse varuste ja valitse "Poista".
- Suorita tämän asennusohjeen kohdat 1-5.
- Irrota liitinkappale CD-soittimesta.
- Irrota CD-soitin irrotustyökalun 84 71 203 avulla.
- Suorita tämän asennusohjeen kohta 25 sekä kohdat 27-32.
- Kytke diagnoosityökalu, valitse auto- ja vuosimalli, valitse "Kaikki", valitse "Lisää/Poista", valitse varuste ja valitse "Lisää".