

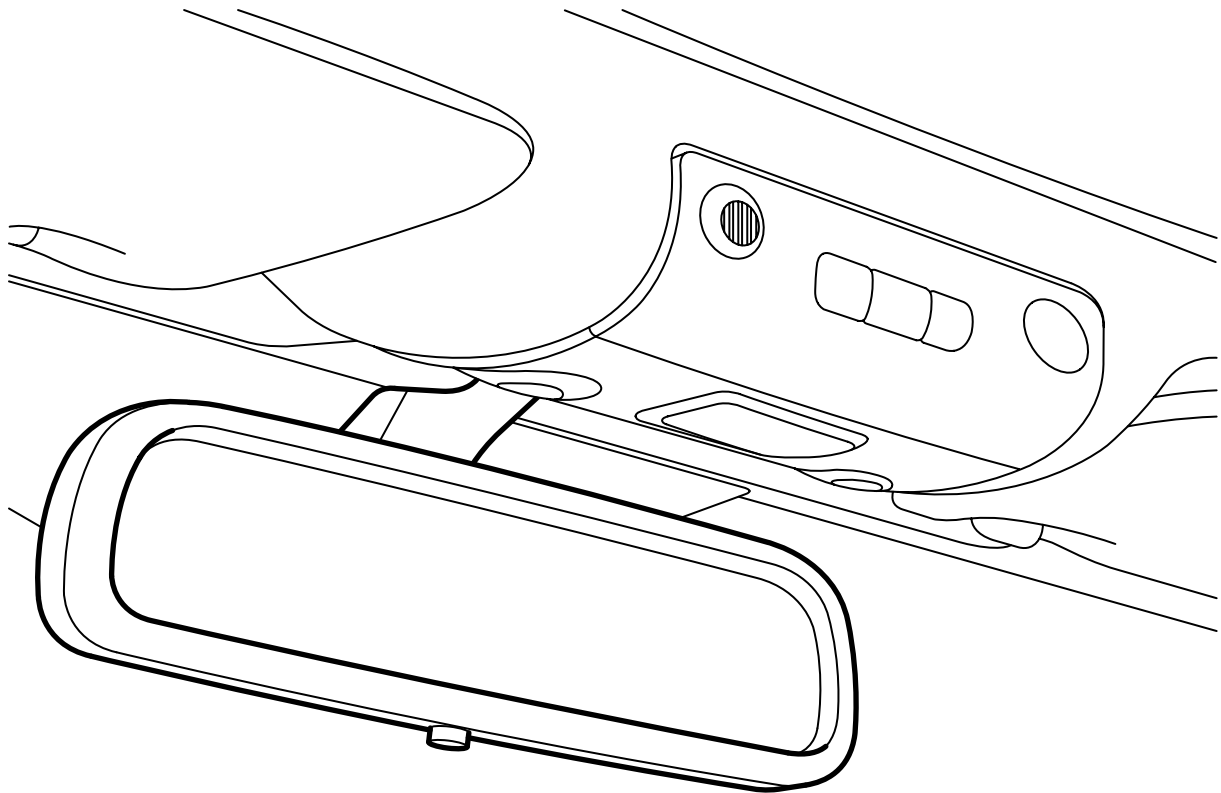


**MONTERINGSANVISNING · INSTALLATION INSTRUCTIONS
MONTAGEANLEITUNG · INSTRUCTIONS DE MONTAGE**

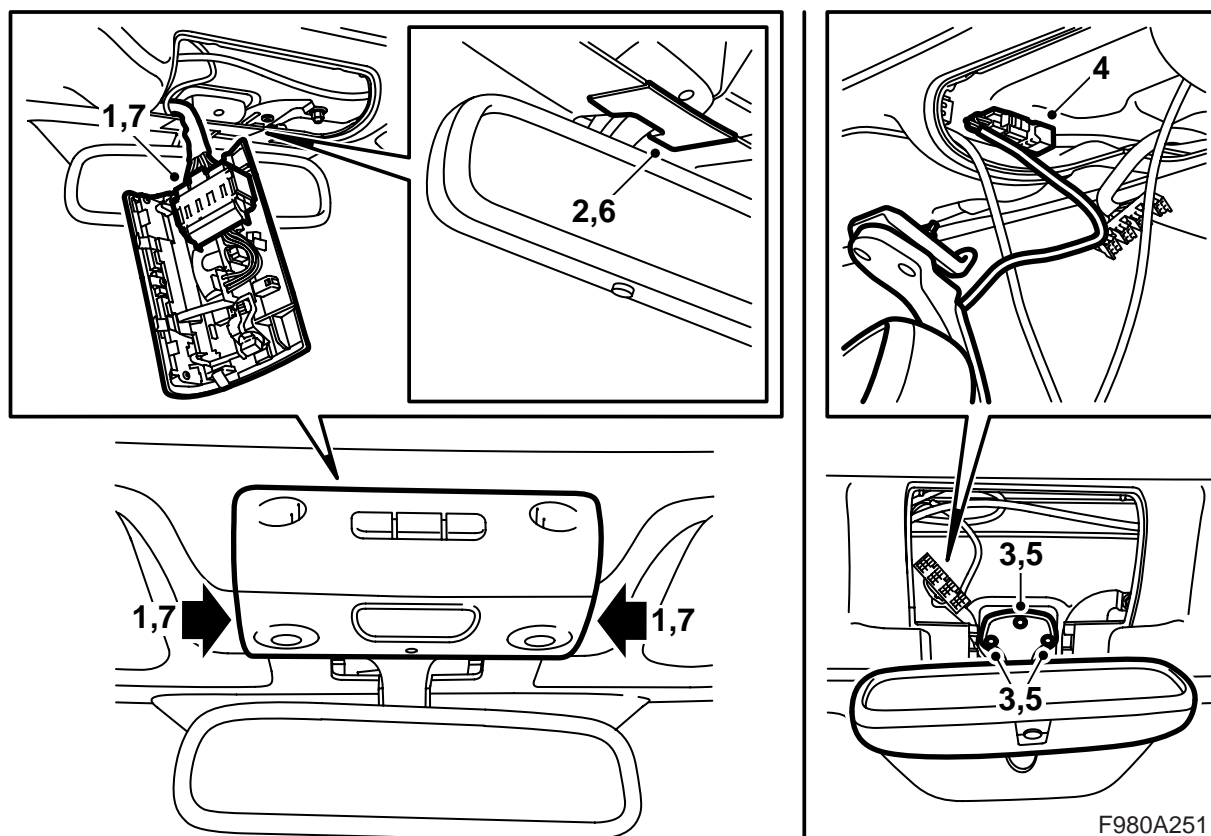
Saab 9-3 CV M04-

Automaattisesti himmenevä sisätaustapeili

Accessories Part No.	Group	Date	Instruction Part No.	Replaces
12 756 339				
12 777 849				
12 777 850				
12 789 849				
12 833 884				
32 000 576	9:85-24	Oct. 06	12 833 885	12 833 885 Apr 03



F980A250



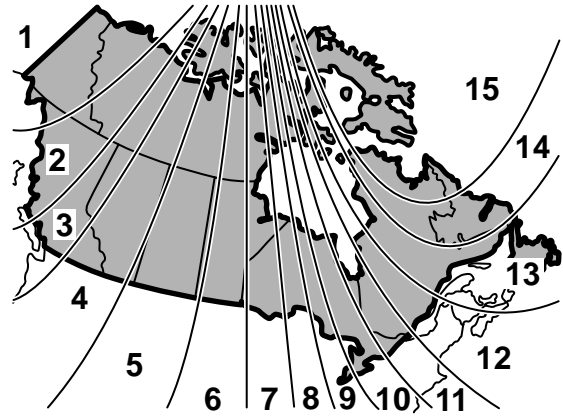
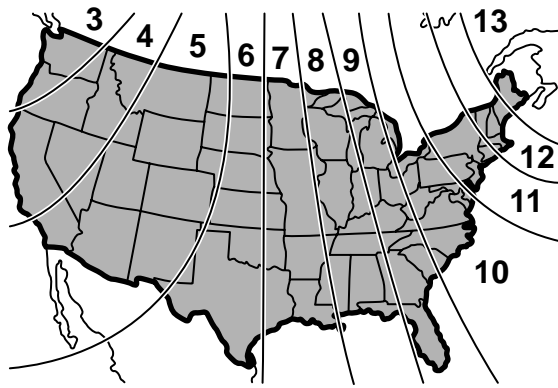
F980A251

- 1 Irrota ja kytke kattovalaisin irti.
- 2 Irrota peilin jalan peitepaneeli.
- 3 Irrota taustapeili.
- 4 Kytke liitinkappale.
- 5 Aseta johtosarja taustapeilin kiinnikkeen vasemmalle puolelle ja asenna taustapeili.

VAROITUS

Tarkasta, ettei johtosarja jää puristuksiin. Virheellinen asennus voi vaurioittaa johtosarjaa ja aiheuttaa oikosulun/tulipalon.

- 6 Asenna peilin jalan peitepaneeli.
- 7 Kytke ja asenna kattovalaisin.
- 8 Tarkasta peilin sekä valojen toiminta.
- 9 **Kompassilla varustettu taustapeili:** Kalibroi kompassi, katso sivu 3. Vaihda tarvittaessa kompassivyoehyke, katso sivu 3.
- 10 Jätä asennusohje asiakkaalle ja kerro hänelle käyttöohjeista.



D980A352

Käyttöohjeet

Sisätaustapeilillä on kaksi tunnistinta, toinen suunnattu eteen- ja toinen taaksepäin. Kun eteen suunnattu tunnistin havaitsee, että ulkona on pimeää, järjestelmä aktivoituu siten, että voimakkaan valon tullessa takaa taustapeili tulee portaattomasti tummemmaksi valon himmentämiseksi. Kun voimakas valo lakkaa, palautuu peili portaattomasti normaaliin tilaan.

Automaattinen himmennys voidaan kytkeä pois taustapeilin alla olevalla painikkeella. Muut ohjeet löytyvät auton käyttöohjekirjasta.

Kalibrointi/ohjelmointi

Kompassilla varustettu taustapeili: Kalibroi kompassi pitämällä näppäintä "AUTO" painettuna kunnes "CAL" ja ilmansuunta näkyvät kompassiruudussa. Vapauta näppäin. Aja autolla hyvin hitaasti ympyrää kunnes "CAL" sammuu. Kompassi on nyt kalibroitu. Muut ohjeet löytyvät auton käyttöohjekirjasta.

Kompassilla varustettu taustapeili: Kompassivyoikkeen vaihto tapahtuu pitämällä näppäintä "AUTO" sisänpainettuna kunnes "ZONE" ja ilmansuunta näkyvät kompassiruudussa. Vapauta näppäin. Kompassivyoikettä voidaan nyt muuttaa näppäimen "AUTO" avulla (ks. kuvaa kompassivyoikkeen valinnasta). Vapauta näppäin "AUTO", kun oikea kompassivyoike on valittu. Kun "ZONE" sammuu, on kompassivyoike tallennettu. Muut ohjeet löytyvät auton käyttöohjekirjasta.

Autotallinavaajan kauko-ohjauksella varustettu taustapeili: Katso ohjelmointia auton käyttöohjekirjasta.