

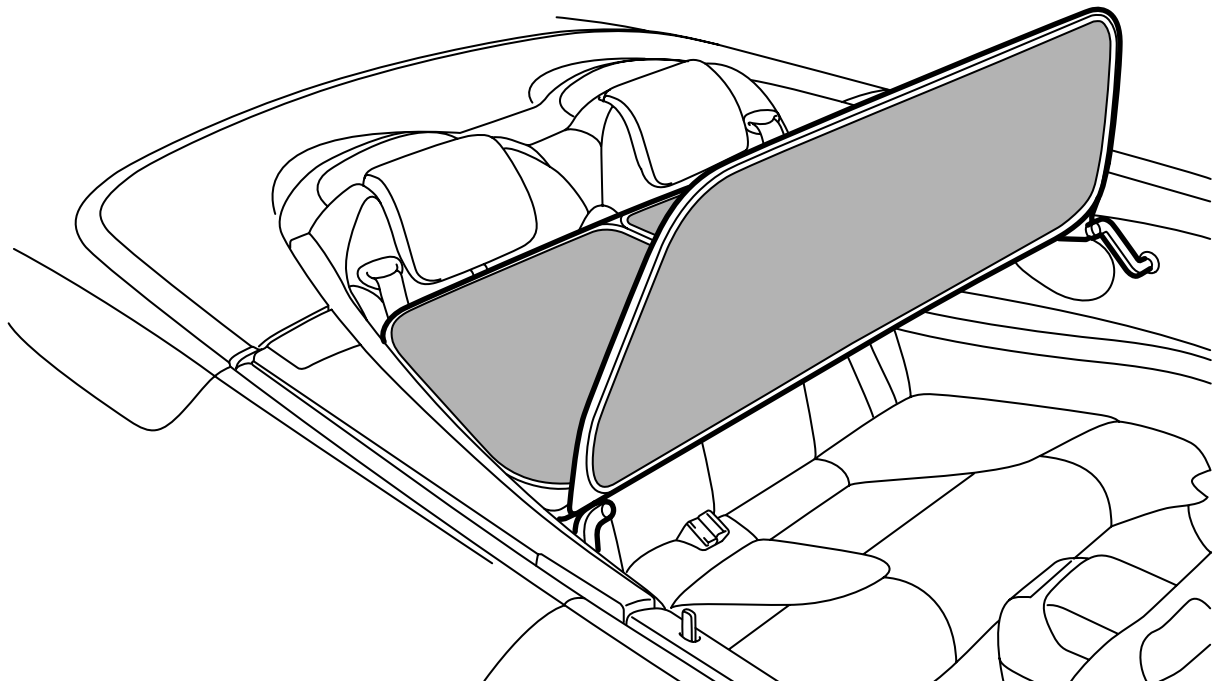


**MONTERINGSANVISNING · INSTALLATION INSTRUCTIONS
MONTAGEANLEITUNG · INSTRUCTIONS DE MONTAGE**

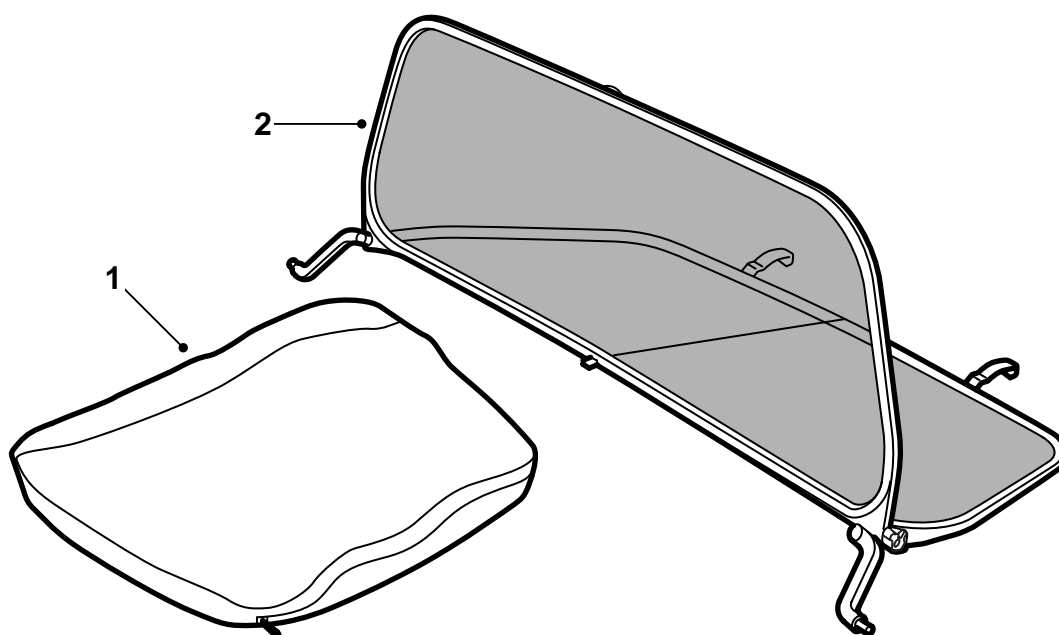
Saab 9-3 CV M04-

Tuulenojain

Accessories Part No.	Group	Date	Instruction Part No.	Replaces
12 831 370 32 026 001	9:84-26	Feb 07	12 833 880	12 833 880 Jun 04



F980A338



F980A339

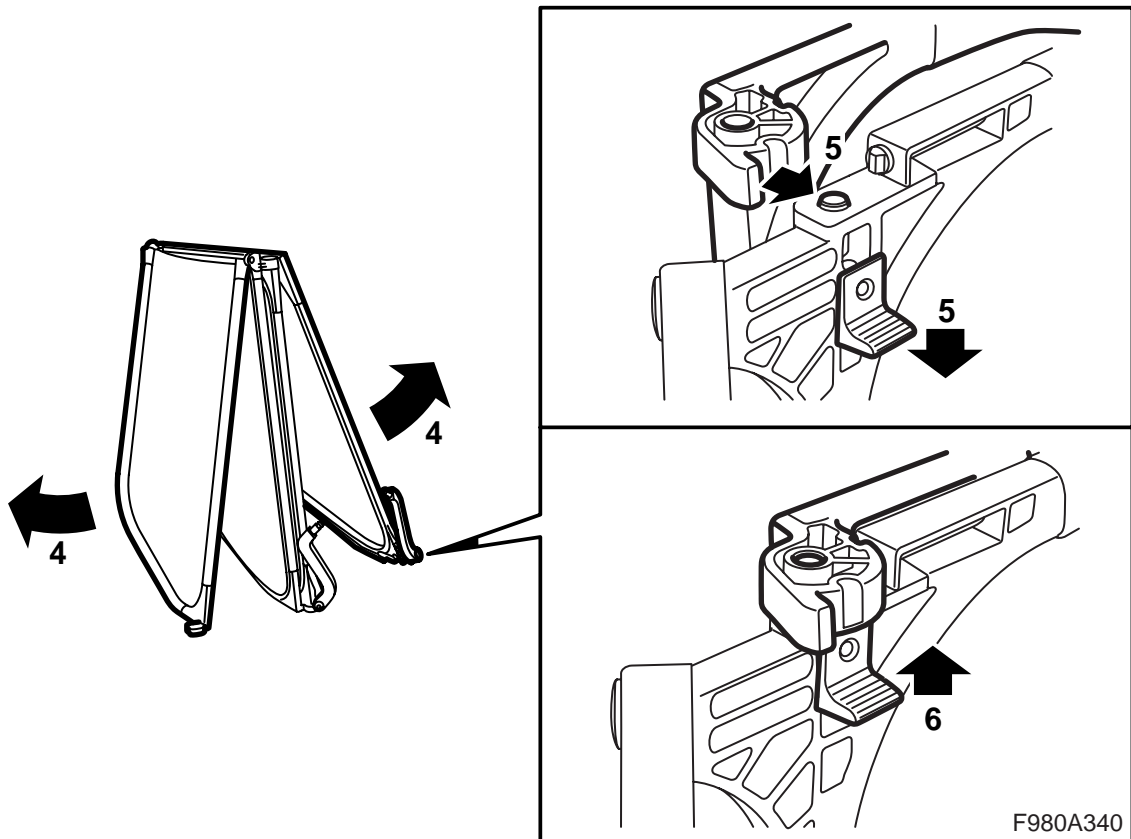
1 Pussi

2 Tuulenhjain

Asennus, ks. sivu 3

Irrotus, ks. sivu 5

Puhdistus, ks. sivu 6



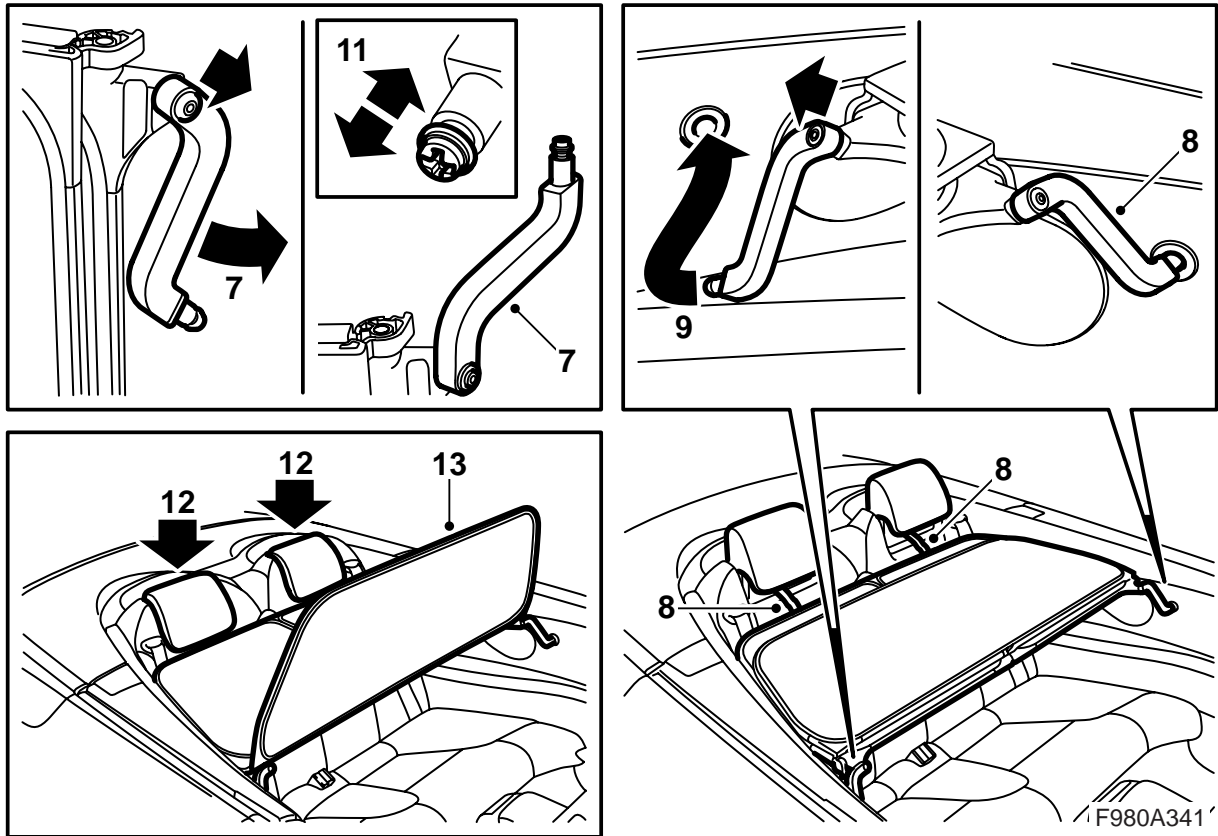
Asennus

- 1 Vedä pääntuet takana yläasentoihinsa.
- 2 Käännä etuistuinten selkänojat eteen ja siirrä istuimet mahdollisimman eteen.
- 3 Ota tuulenohjain säilytuspussista.
- 4 Käännä tuulenohjaimen alempi ja ylempi kehys ulos.

Huomaa

Alempi ja ylempi kehys käännetään ulos kumpikin omaan suuntaansa.

- 5 Paina sokka sisään josta vasten ja siirrä kehyksen alempi ja ylempi osa yhteen.
- 6 Päästä sokka varovasti takaisin siten, että se menee reikään. Tarkasta, että kehysosat pysyvät yhdessä.



- 7 Käännä toinen tuki ulos vetämällä se ulos ja sen jälkeen kiertämällä. Käytä ruuvia peukalon tukena kierrettäessä tuen irrottamiseksi lukittu-asennosta.
- 8 Sovita ulos käännetty tuki sivuverhoilun reikään ja työnnä tuulenohjaimen taempi pidike takatuimen selkänojaa vasten.
- 9 Käänä toinen tuki ulos vetämällä ulospäin, kiertämällä ja sovittamalla se sivuverhoilun reikään samalla tavalla kuin ensimmäinen tuki.
- 10 Tarkasta, että tuet ovat tarttuneet kunnolla kiinni sivuverhoiluihin ja että ne ovat lukkiuneet paikoilleen.
- 11 Tarkasta, ettei tuulenohjaimen etukiinnityskohdissa sivuverhoilussa ole vällystä. Säädä tarvittaessa tukien päissä olevilla kahdella ruuvilla.
- 12 Paina molemmat pääntuet takana alimpiin asentoihinsa.

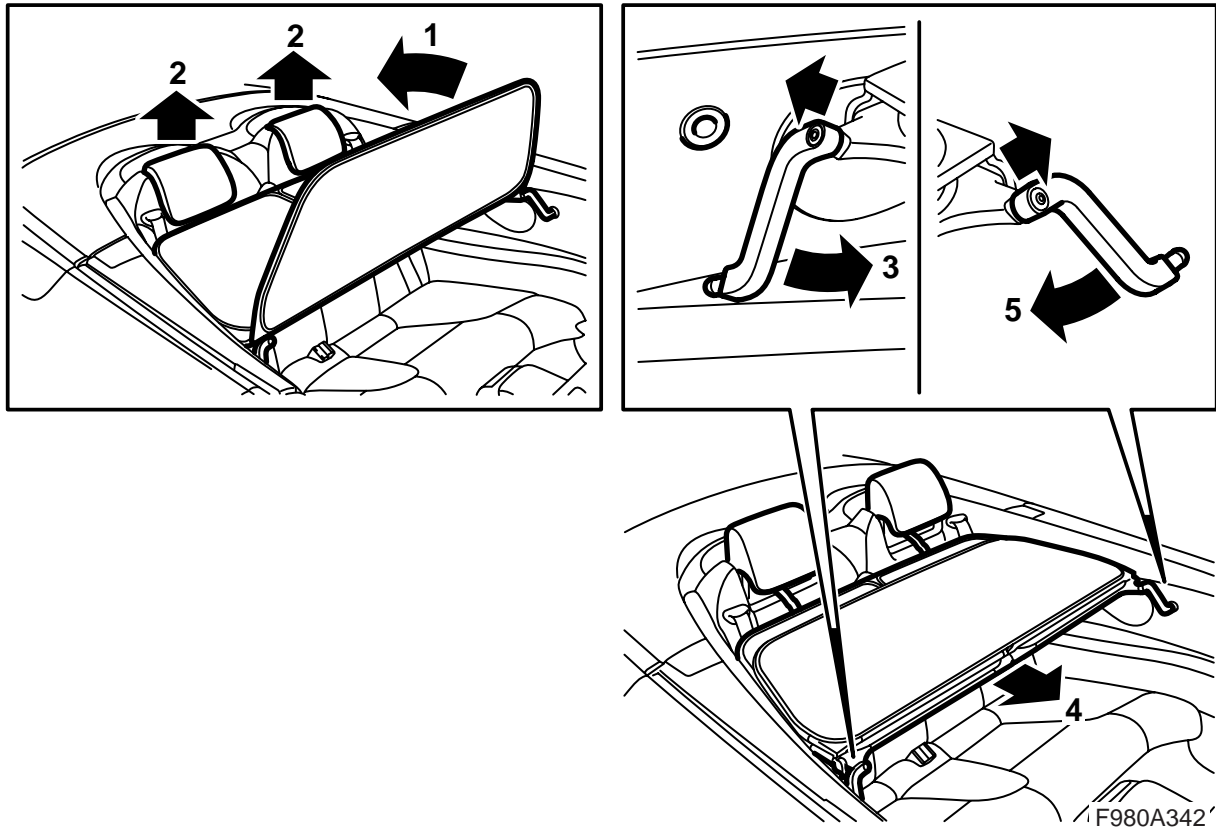
Huomaa

Pääntukien pitää olla ala-asennossa, kun tuulenohjainta käytetään, koska pääntuet pitävät kiinni tuulenohjaimen takakiinnikkeitä.

- 13 Käännä ylempi kehys ylös siten, että se tarttuu ääriasentoon. Siirrä etuistuimen oikeaan asentoon.

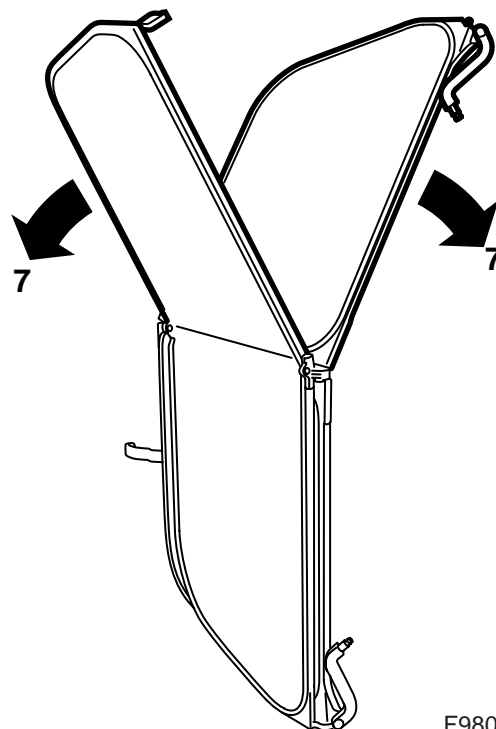
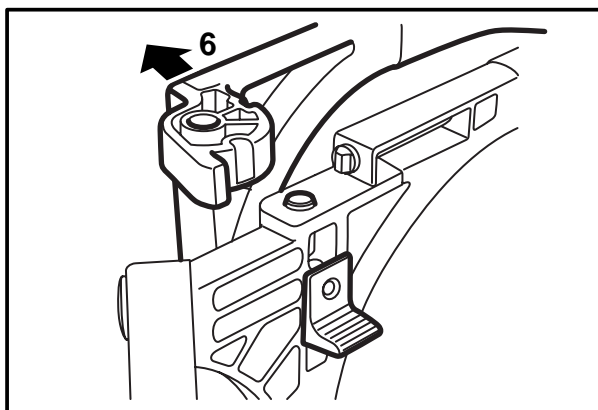
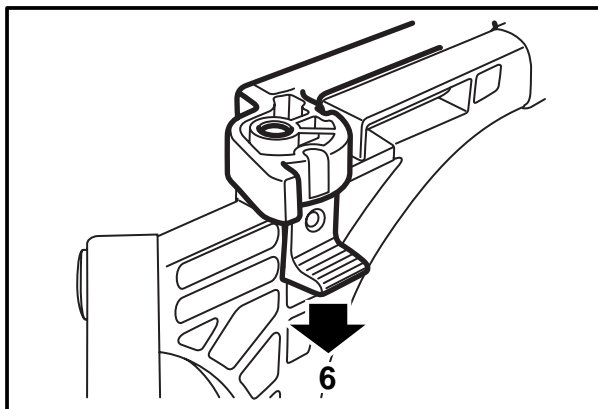
Huomaa

Älä säädä etuistuinten selkänoja taaksepäin niin paljon, että ne menevät tuulenohjainta vasten.



Irrotus

- 1 Käännä tuulenohjaimen ylempi kehys alas.
- 2 Vedä pääntuet takana yläasentoihinsa.
- 3 Käännä toinen tuulenohjaimen tuki sisään vetämällä sitä ulos ja sen jälkeen kiertämällä. Käytä ruuvia peukalon vastimena kierrettäessä tuen irrottamiseksi lukittu-asennosta.
- 4 Vedä tuulenohjainta eteenpäin takaistuimen pääntuesta, pujota toinen tuki irti ja nosta tuulenohjain pois autosta.
- 5 Käännä toinen tuki sisään vetämällä ulospäin ja kiertämällä samalla tavalla kuin ensimmäistä tukea.



F980A343

- 6 Paina sokkaa joustaa vasten ja vedä tuulenojaimen alempi ja ylempi kehys erilleen.
- 7 Käännä tuulenojaimen alempi ja ylempi kehys yhteen.
- 8 Aseta tuulenojain säilytuspussiin.

Huomaa

Säilytä tuulenojainta aina pussissa, kun sitä ei käytetä.

Puhdistus

Käytä pellavaliinaa ja saippualluosta. Paina varovasti rei'itettyä muovikalvoa vasten.

Huomaa

Älä koskaan käytä pesubensiiniä tai muita liuottimia.
