

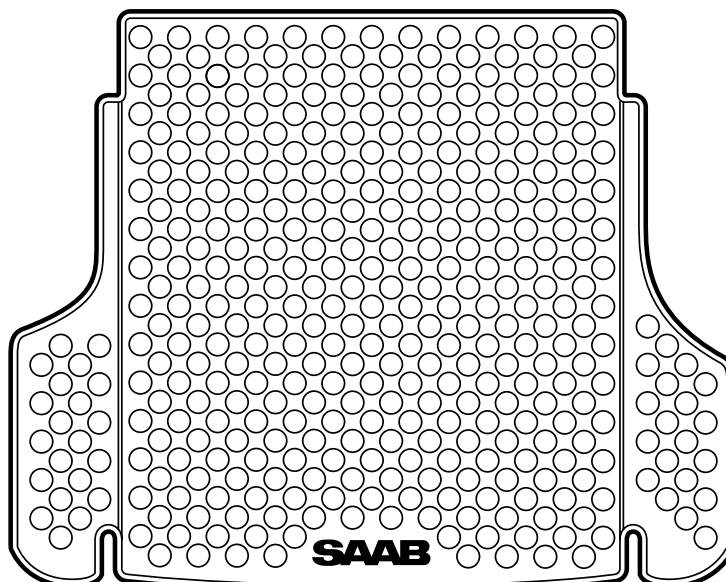


**MONTERINGSANVISNING · INSTALLATION INSTRUCTIONS
MONTAGEANLEITUNG · INSTRUCTIONS DE MONTAGE**

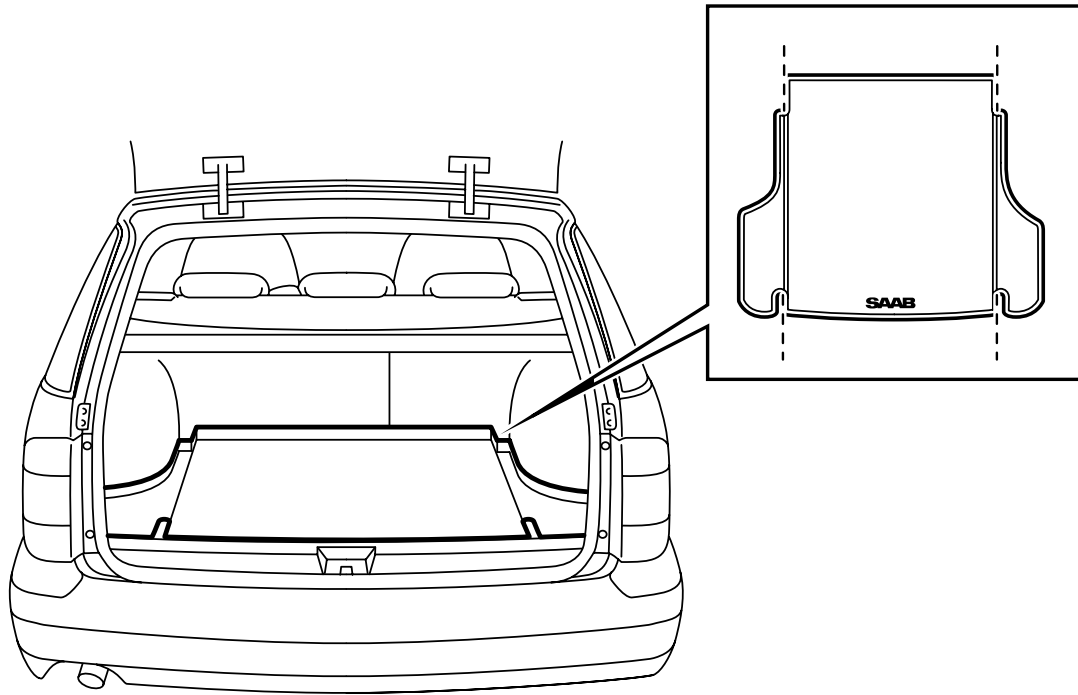
Saab 9-5 5D

Tavaratilan matto

Accessories Part No.	Group	Date	Instruction Part No.	Replaces
32 000 509	8:52-17	Dec 06	50 27 321	50 27 321 Sep 06



E980A088



E980A089

- 1 Aseta matto tavaratilaan.
- 2 Matossa on neljä koloa, jotka mahdollistavat tavaratilan lattiassa olevien kiinnityskiskojen etu- ja takaosan käytön. Jos koko kiinnityskiskoja pitää käyttää, pitää maton uloimmat osat leikata pois, katso kuvaa.