

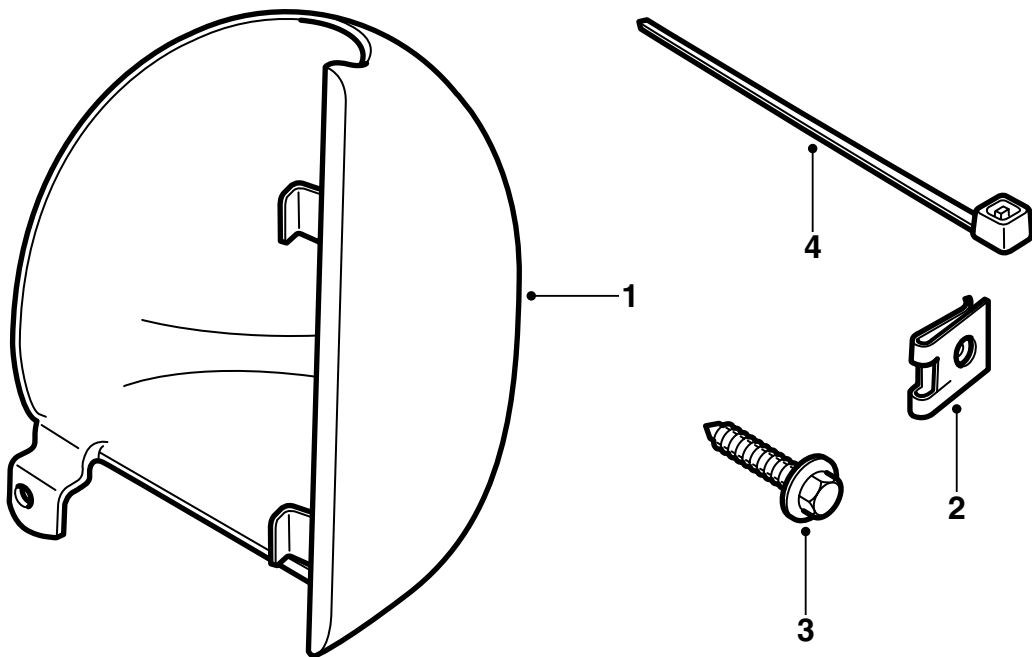


MONTERINGSANVISNING · INSTALLATION INSTRUCTIONS
MONTAGEANLEITUNG · INSTRUCTIONS DE MONTAGE

Saab 9-5

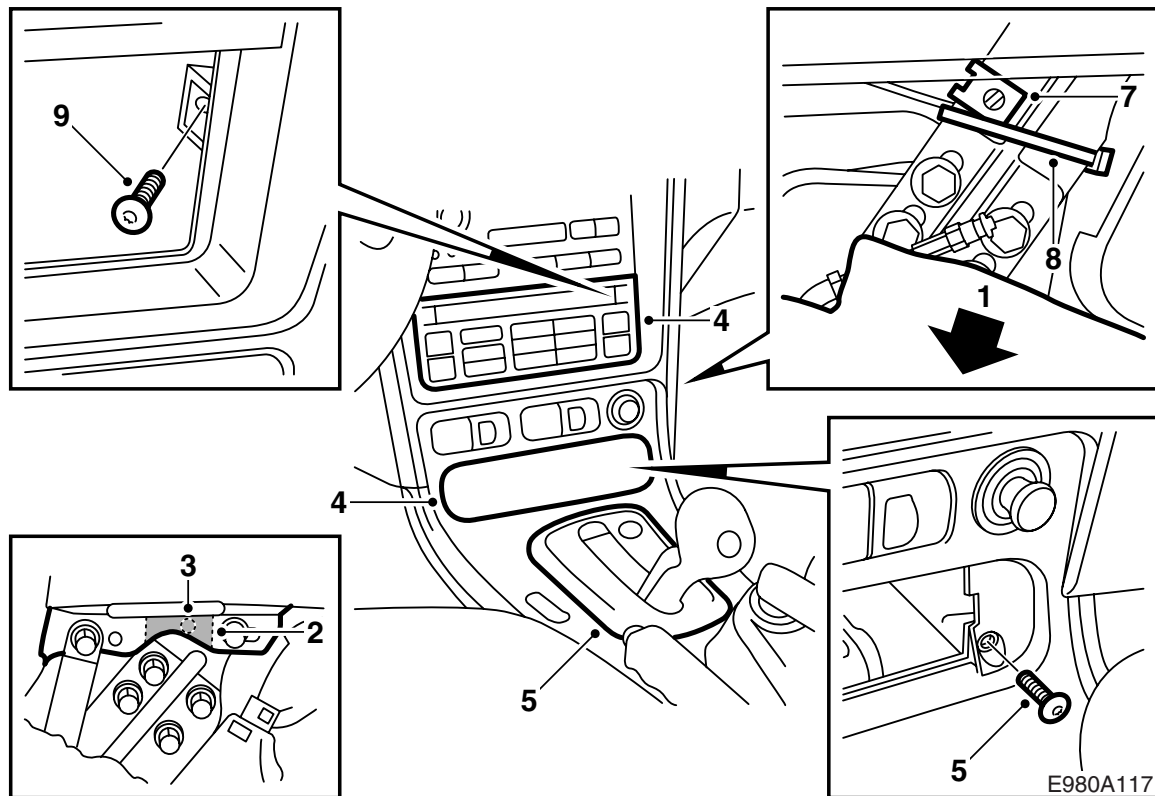
Puhelinkonsoli

Accessories Part No.	Group	Date	Instruction Part No.	Replaces
400 106 415 400 106 423 32 025 575 32 025 576	9:39-1	Feb 05	48 08 101	48 08 101 Aug 98

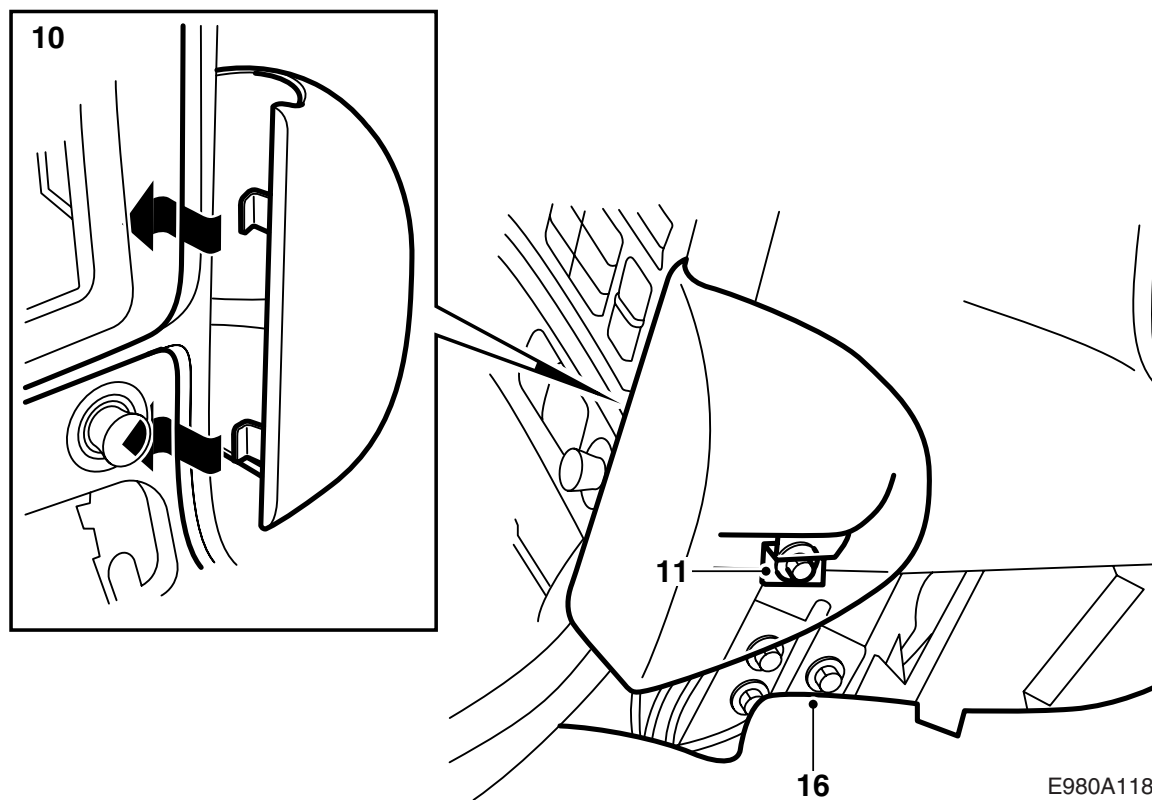


E980A116

- 1 Puhelinkonsoli
- 2 Kiinnitin
- 3 Ruuvi
- 4 Nippuside



- 1 Käännä matto alas.
- 2 Irrota hankaussuoja ja leikkaa sivuleikkureilla pois pala paneelin pinnasta, ks. kuvaa.
- 3 Paina irti pidike, joka kiinnittää johtosarjan nippusiteen kojelautaan.
- 4 Ota ilmanvaihdon ohjausyksikkö irti ja irrota liitinkappale. Irrota säilytyslokero tai tuhkakuppi.
- 5 Irrota vaihdevivun paneelia kiinnittävät ruuvit. Automaattivaihteisto: Poista kehys. Käsivalintainen vaihteisto: Nosta kumisuojaus ylös.
- 6 Nosta vaihdevivun paneeli ylös takareunasta.
- 7 Asenna kiinnitin reiän päälle.
- 8 Asenna nippuside johtosarjan ja tukirakenteen ympäri.
- 9 Irrota kaksi ruuvia ilmanvaihdon ohjausyksikön takaa.



- 10 Nosta paneelia hieman ja vie puhelinkonsolin kiinnittimet paneelin taakse. Sovita konsoli paikalleen.
- 11 Paina puhelinkonsolia hieman eteenpäin ja kiristä ruuvi.
- 12 Kiristä ilmanvaihdon ohjausyksikön takana olevat ruuvit.
- 13 Asenna ja ruuvaa vaihdevivun paneeli kiinni. Automaattivaihteisto: Asenna kehys. Käsivalintainen vaihteisto: Asenna kumisuojaus.
- 14 Kytke ja asenna ilmanvaihdon ohjausyksikkö, säilytyslokero tai tuhkakuppi.
- 15 Sovita matto paikalleen ja leikkaa pois lieve, joka vastaa puhelinkonsolin kiinnityskorvaketta.
- 16 Käännä matto paikalleen.

Vihje

Tarkasta ennen puhelimen asennusta, ettei mukinpidin ota kiinni puhelimen konsoliin ollessaan käännettynä ulos.