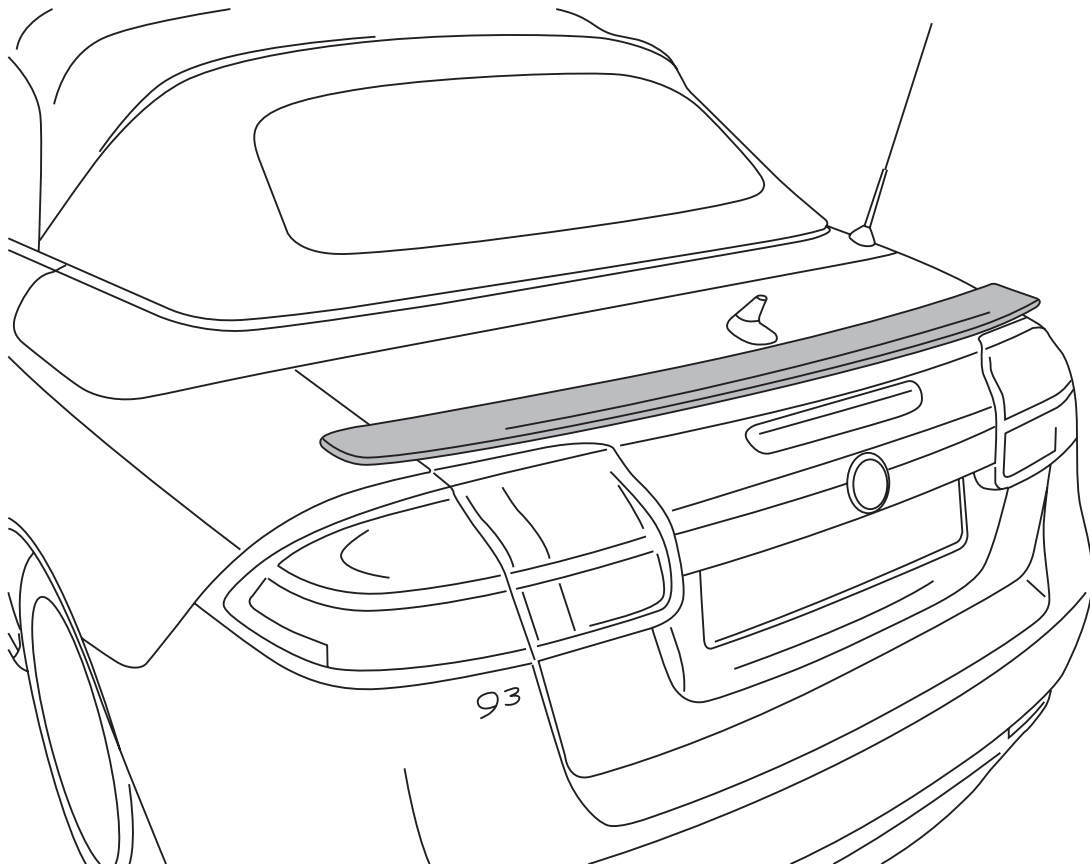
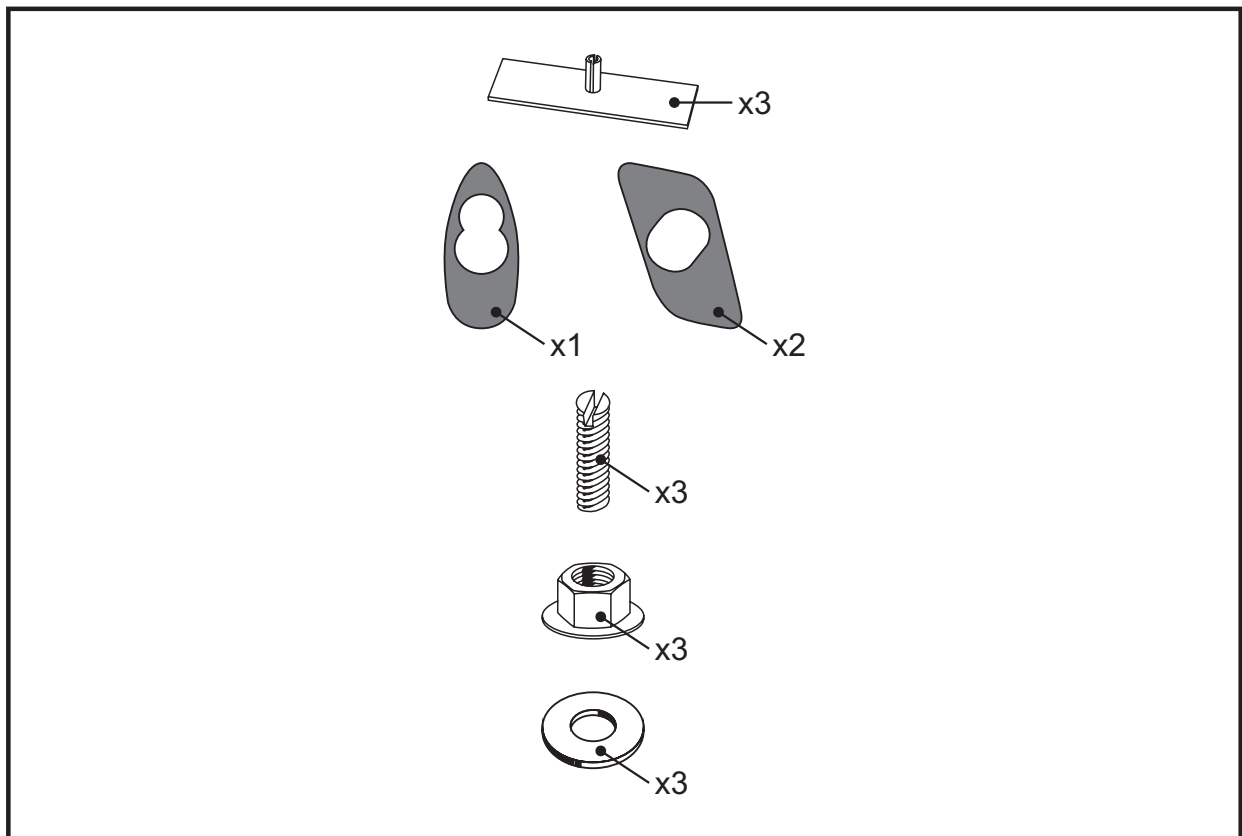
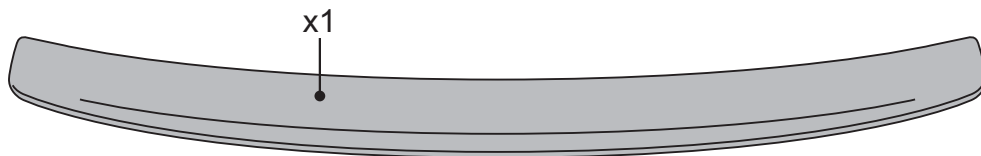




**MONTERINGSANVISNING • INSTALLATION INSTRUCTIONS  
MONTAGEANLEITUNG • INSTRUCTIONS DE MONTAGE**

Accessories Part No.	Date	Instruction Part No.	Replaces
<b>32 025 846</b>	<b>May 2007</b>	<b>32 026 185</b>	





## Tärkeää



Lue asennusohjeet huolellisesti ennen lisävarusteosan käyttöä.

Asennusohjeet tulee säilyttää autossa.

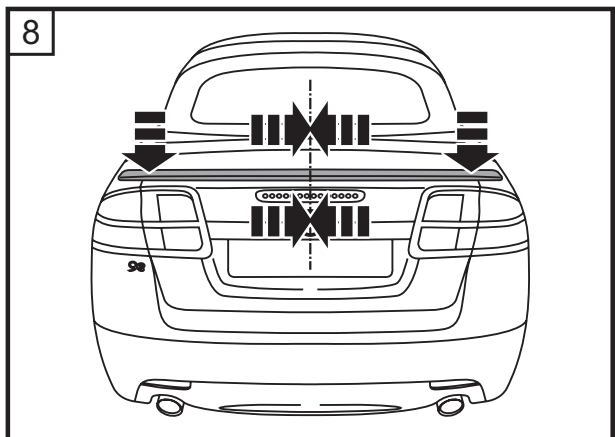
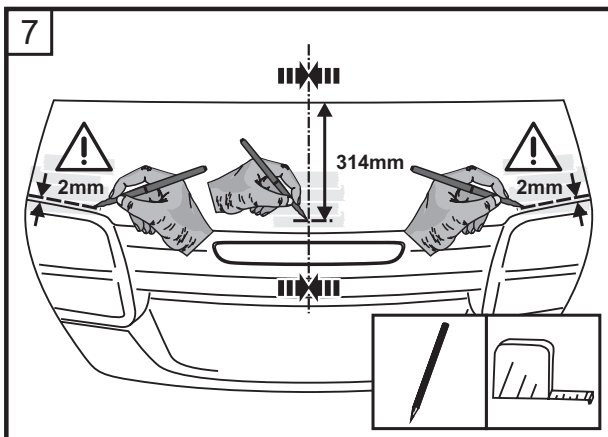
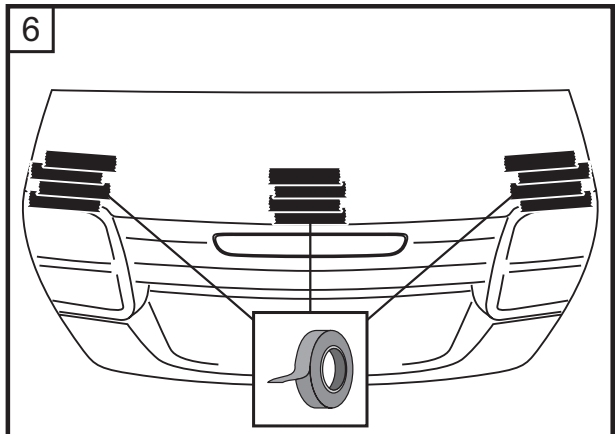
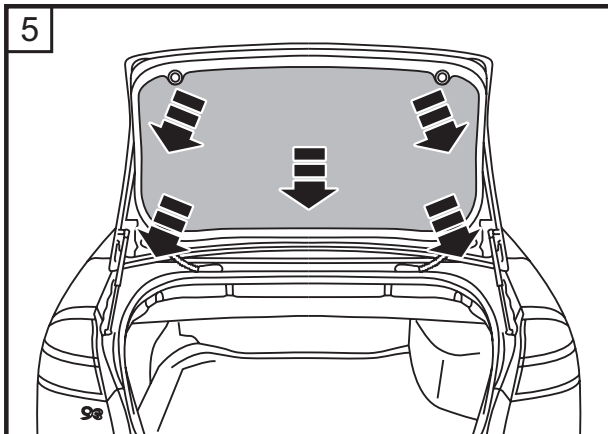
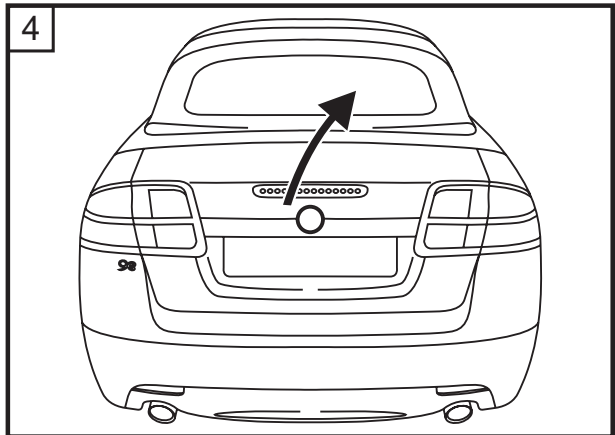
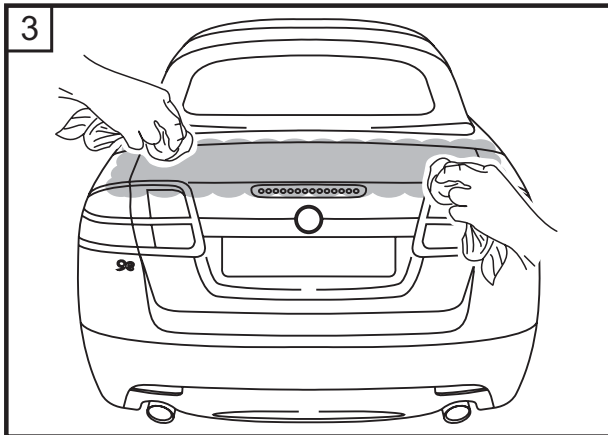
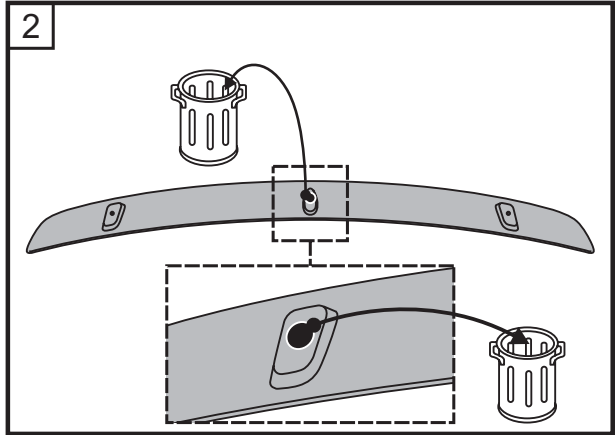
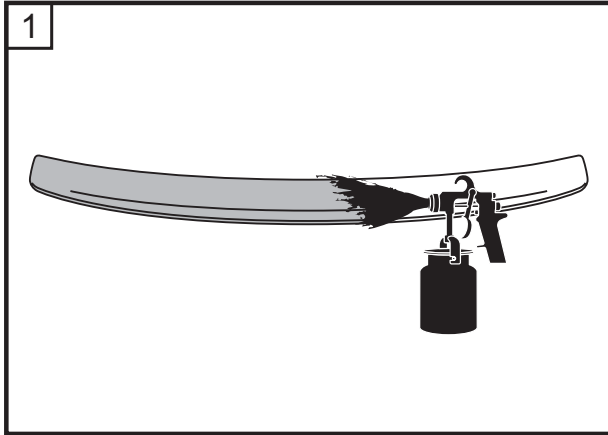
Jos sinulla on kysymyksiä tai olet epävarma, ota yhteyttä jälleenmyyjään.

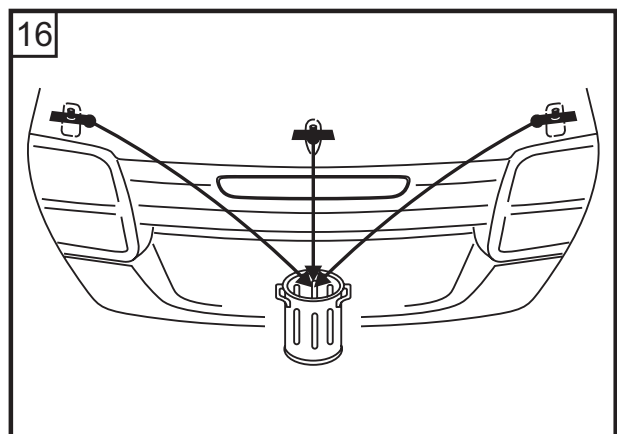
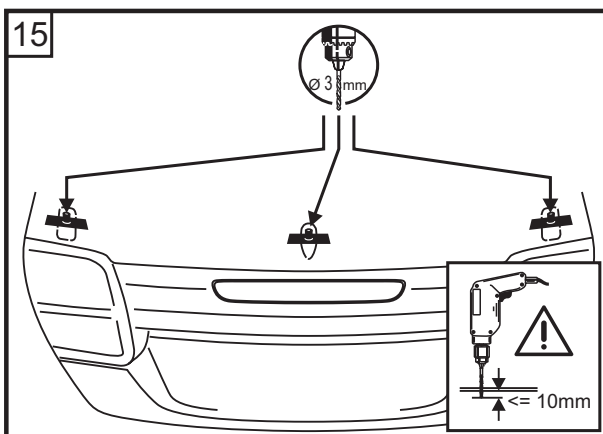
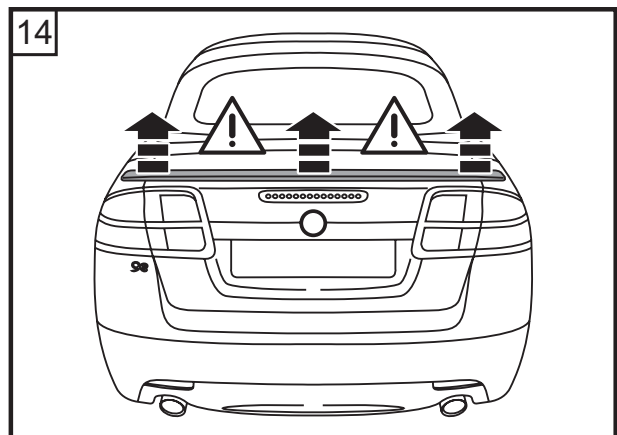
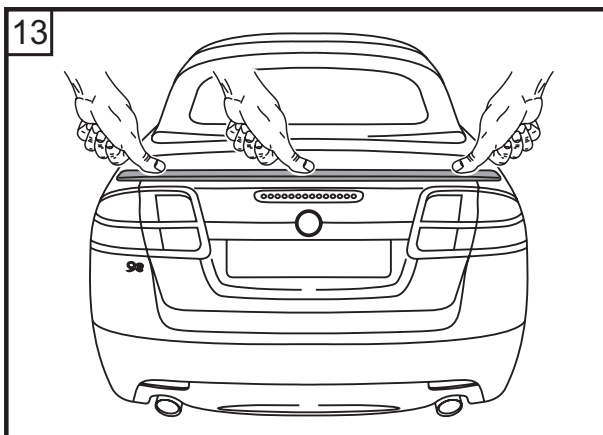
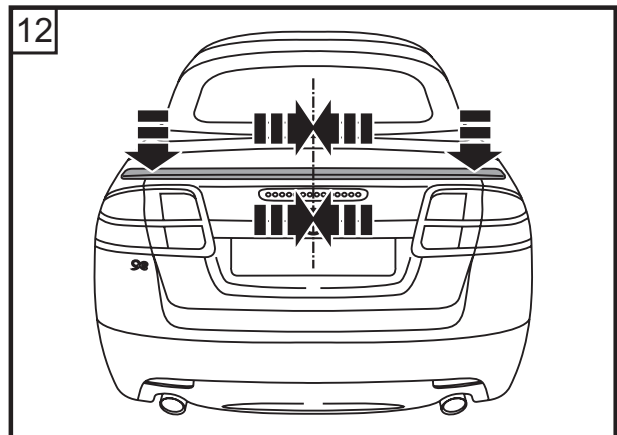
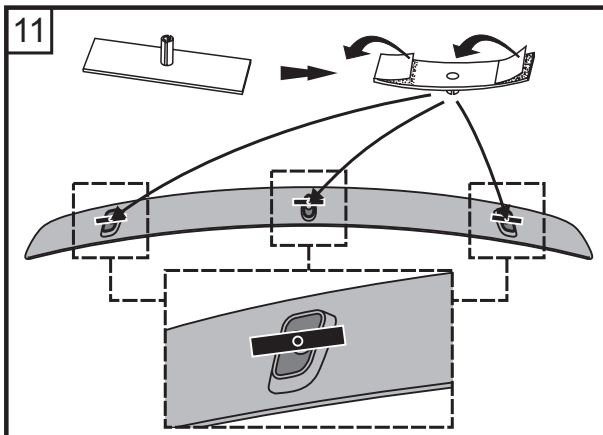
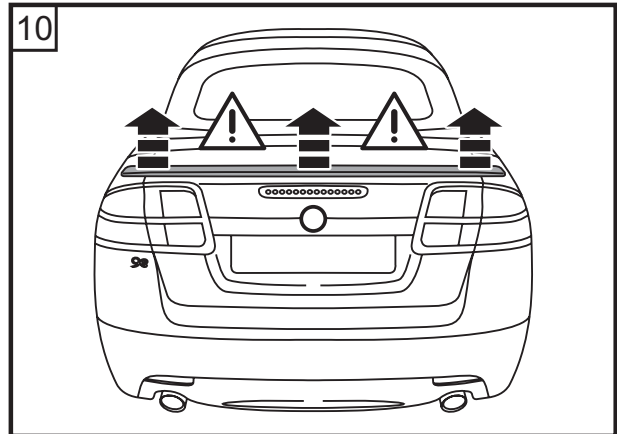
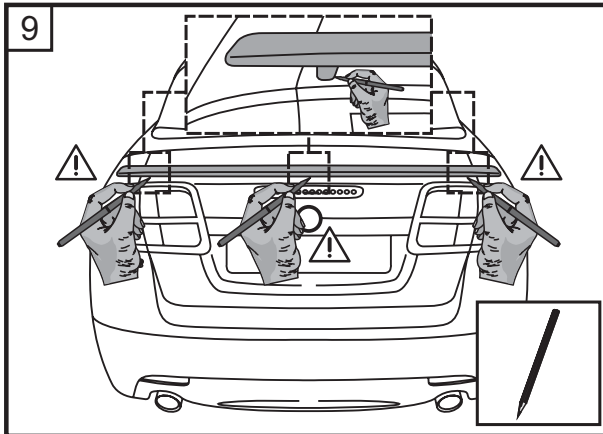
Älä aja ajoneuvolla 5 tunnin sisällä osan asentamisesta!

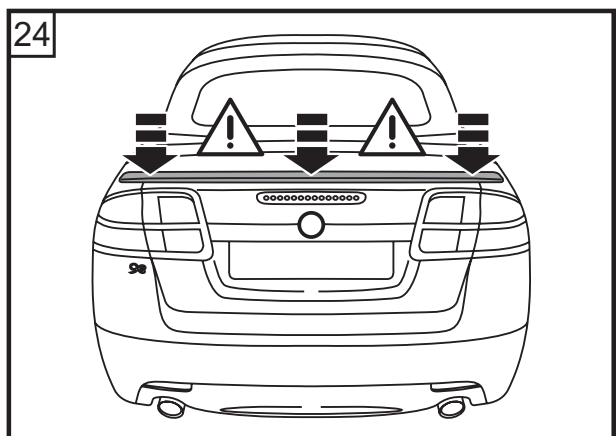
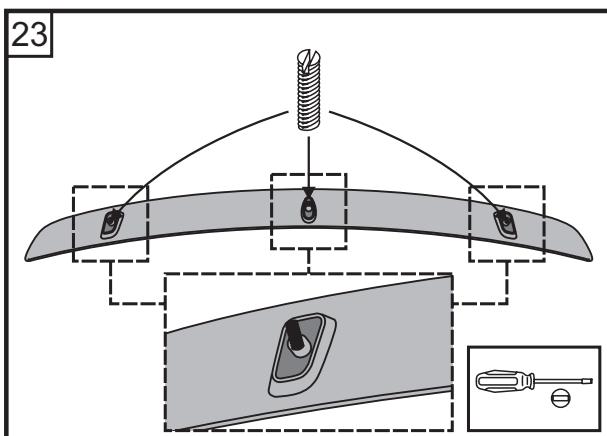
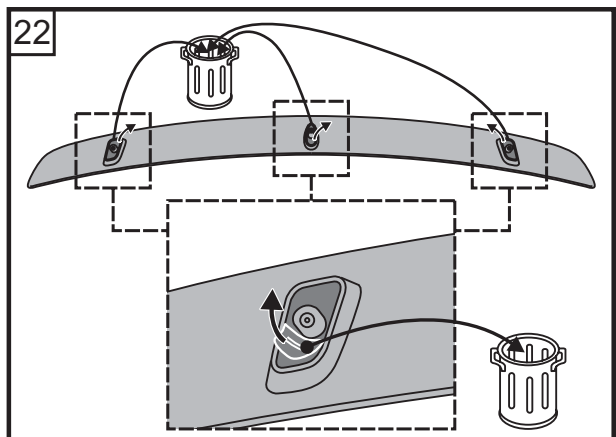
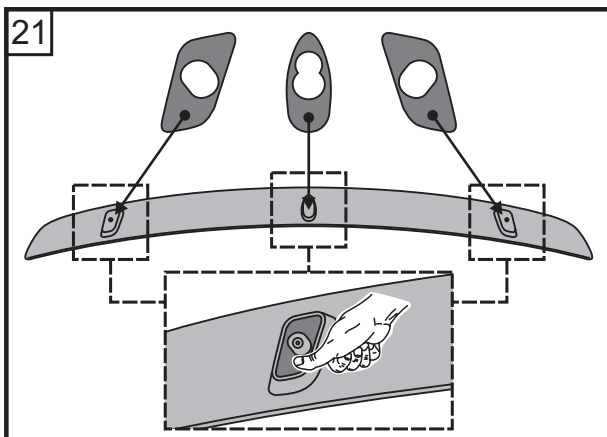
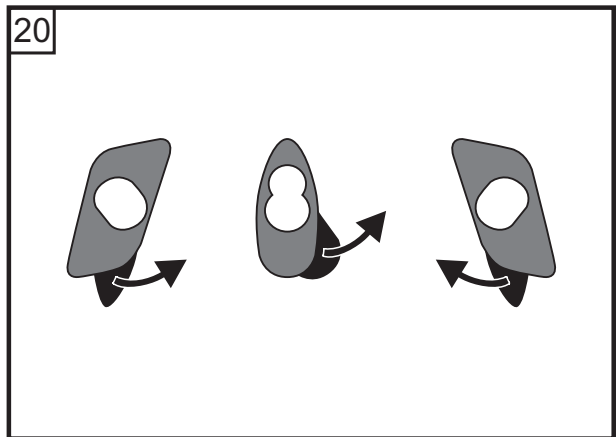
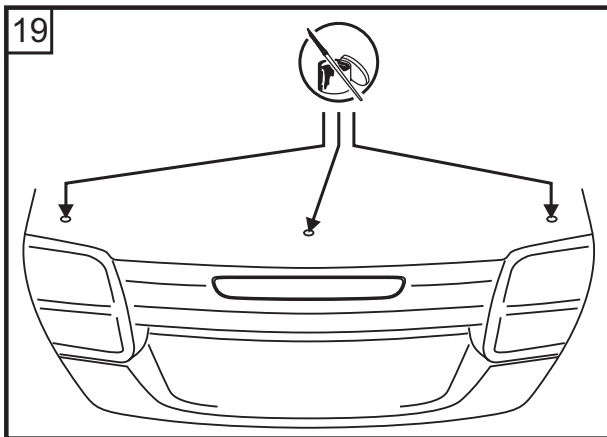
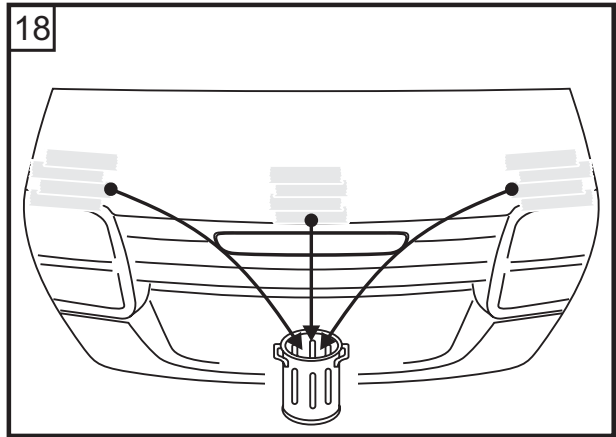
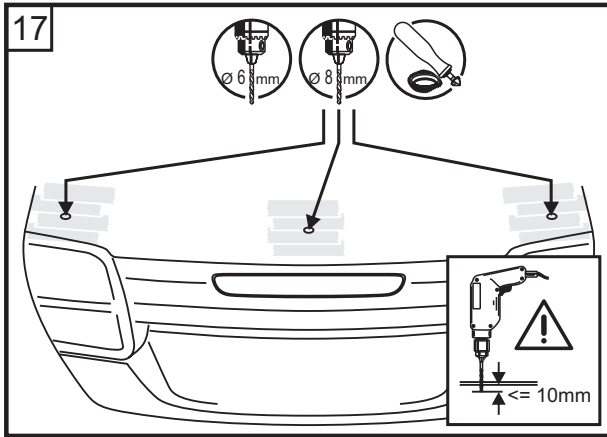
Älä aja ajoneuvolla suurilla nopeuksilla (yli 100 km/h) 24 tunnin sisällä osan asentamisesta!

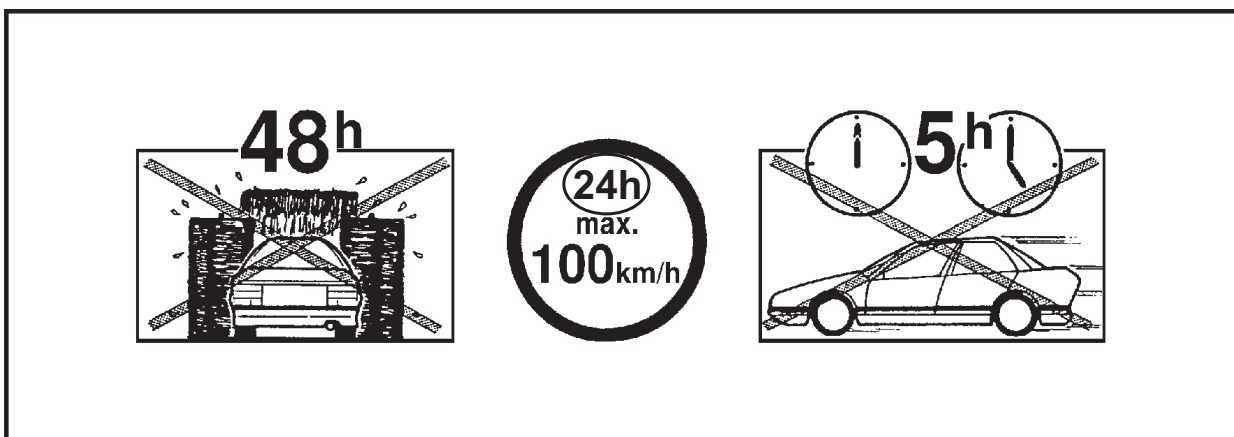
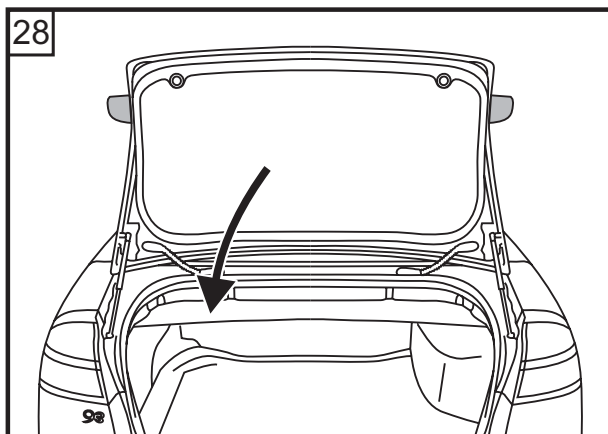
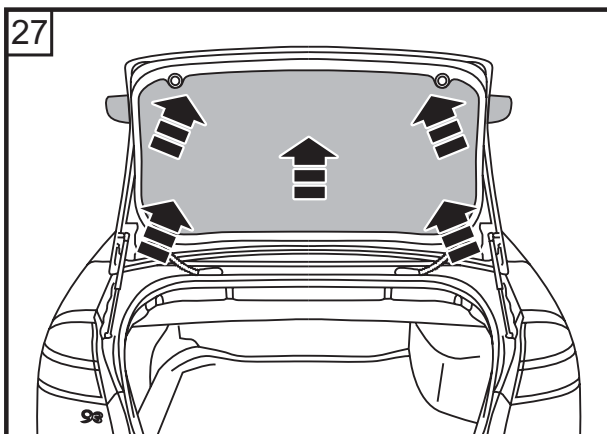
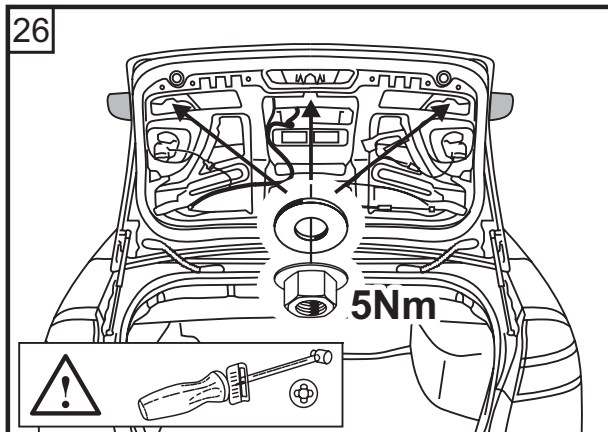
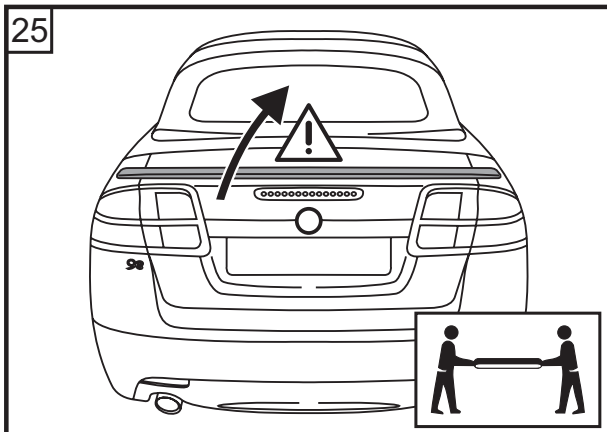
Älä käytä koneellista autopesua 48 tunnin sisällä osan asentamisesta!

---





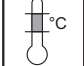








## Pohjamaalattujen osien maalausohjeet

<b>FI</b>		Hio pohjamaalattu osa kevyesti (P800-P1000). Varo hiomasta pohjamaalia puhki.
		Tarkista osa virheellisten kohtien varalta, korjaa virheet ja hio korjatut kohdat kevyesti (P800-P1000). Pohjamaalaa läpihiotut kohdat uudelleen soveltuvalla muovipohjamaalilla.
		Puhdista huolellisesti silikoninpoistoaineella.
		Tue osa hyvin maalauksen aikana (vääntymisriski)! Maalin lisäys ja käyttötekniikat maalin valmistajan ohjeen mukaan, erityisesti valmistajan määrittämät elastisuutta lisäävät lisäaineet ovat tärkeitä. Materiaalimerkintä näkyy osan sisäosassa (>.....<, esim. >PUR-MF15<).
		<b>Ei polttomaalausta (enint. 40 °C)!</b>