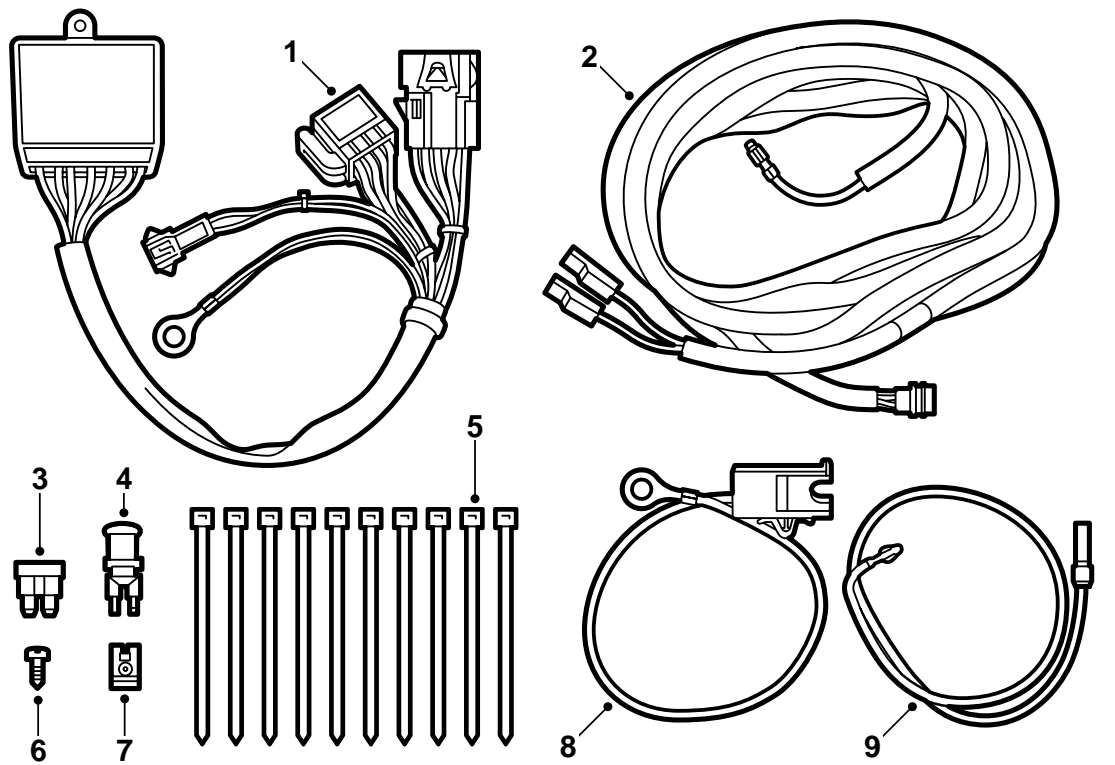


**SAAB****MONTERINGSANVISNING · INSTALLATION INSTRUCTIONS
MONTAGEANLEITUNG · INSTALLATIONS DE MONTAGE**

Saab 900 M94-, Saab 9000 M85-

Johtosarja, signaalINVALVONTA, vetokoukun asennus

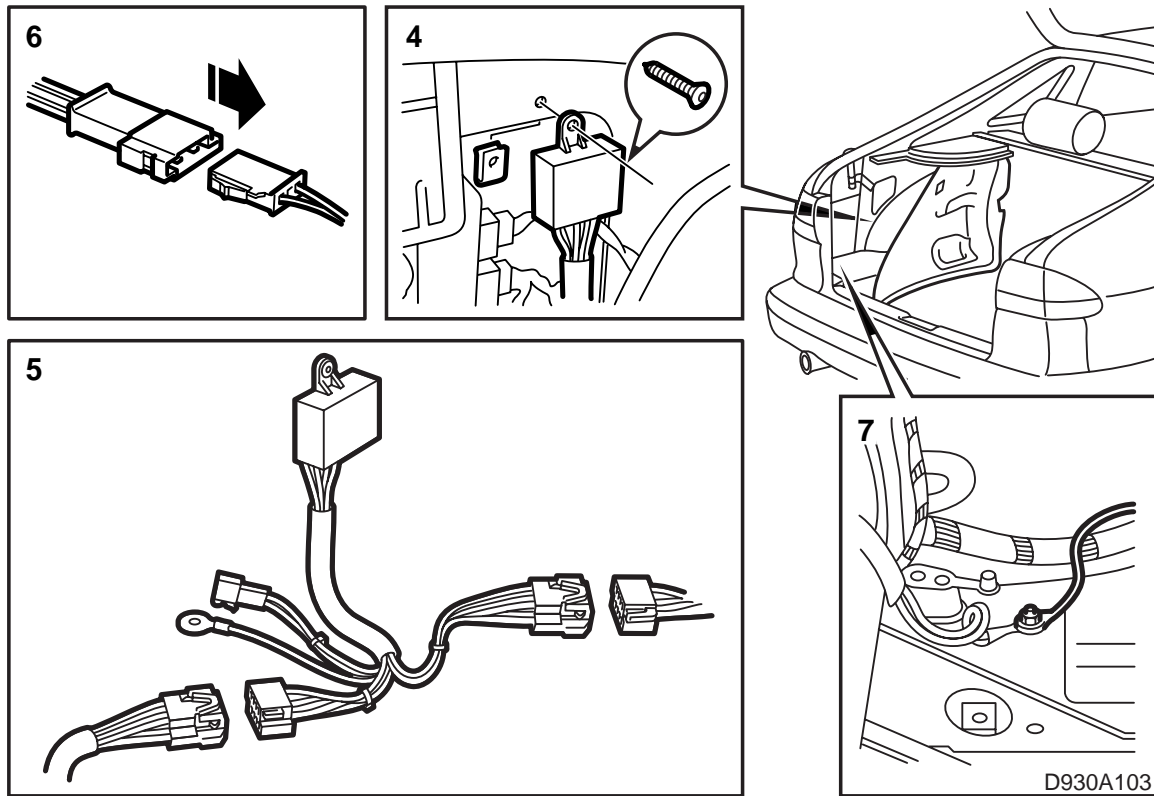
Accessories Part No.	Group	Date	Instruction Part No.	Replaces
400 101 259	3:71-14	Apr 99	86 79 292	75 04 14 Jul 93



D930A102

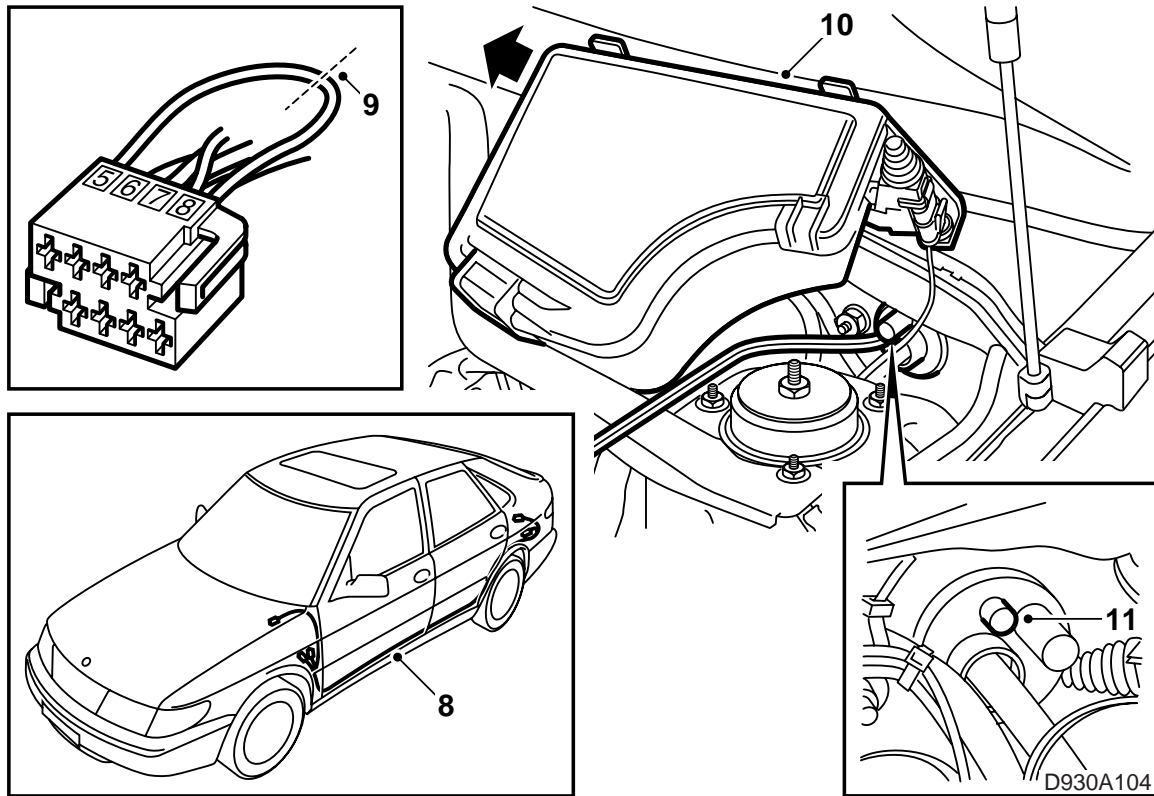
Sarjan sisältö

- 1 Ohjausyksikkö
- 2 Johtosarja
- 3 Varoke 5 A
- 4 Polttimo pitimiseen
- 5 Nippuside (10x)
- 6 Ruuvi
- 7 Kiinnitin
- 8 Varokkeenpidin
- 9 Johtosarja, sumuvalot



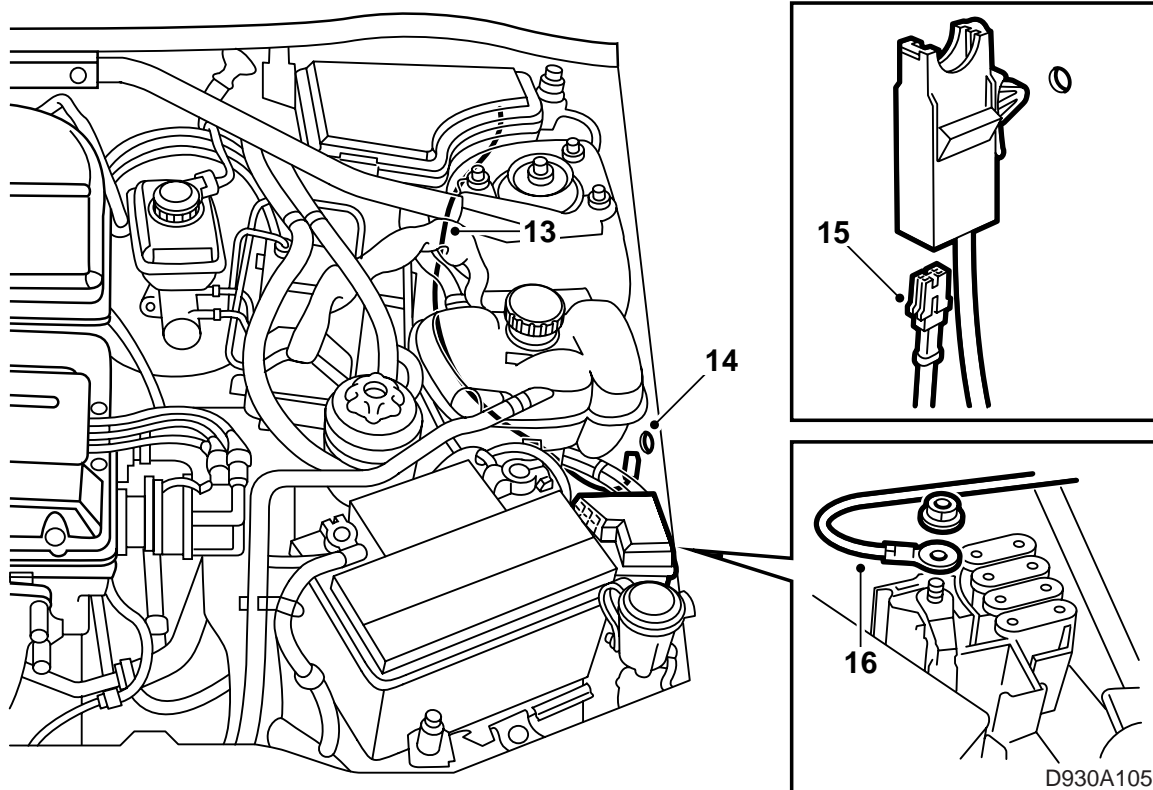
Saab 900 M94-

- 1 Irrota miinusjohdin akusta.
- 2 Irrota vasen takasivuverhoilu tavaratilasta ja paneeli kojelaudan alta sekä kynnyssuojukset vasemmalta puolelta.
RHD: Irrota käsinekotelo.
- 3-D:** Irrota takaistuimen vasen sivuverhoilu alareunasta.
- 3 Käännä takaistuin eteen.
- 4 Asenna ohjausyksikkö sisäpeltiin tavaratilassa, vasemmalle antennin/sähkötoimisen antennin luokse.
- 5 Asenna liitinkappaleet sekä auton käyttö- tai valmiusjohtosarjaan että vetokoukulta tulevaan johtosarjaan.
- 6 Asenna 3-napainen liitinkappale vetokoukulta tulevaan johtosarjaan.
- 7 Asenna maadoitusjohdin vasemman takayhdistelmävalaisimen alla olevaan maadoituskohtaan.



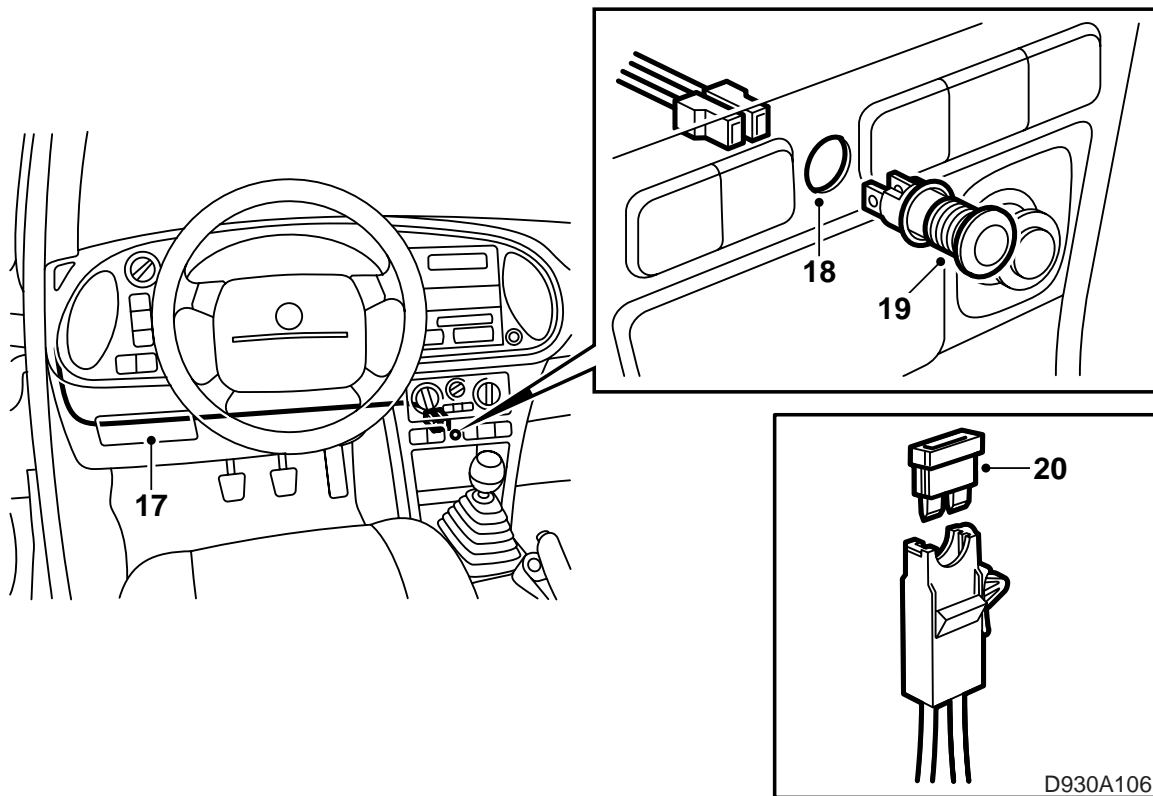
Saab 900 M94-

- 8 Vedä jännitteensyötön johtosarja auton pääjoh-
tosarjaa pitkin vasemmalla puolella ja kiinnitä
johtosarja nippusiteillä.
- 9 Leikkaa auki 8-napaisen liitinkappaleen napojen
5 ja 8 välinen kytkentä vasemman takayhdistel-
mävalaisimen alla.
- 10 Irrota vakaajatanko moottoritulasta ja nosta
suurta sähkökeskusta ylös moottoritulassa.
- 11 Leikkaa auki yksi pienistä, rintapellissä olevista
kumiläpivienneistä matkustamoon.
- 12 Irrota polvisuojus ja ilmakehanava.



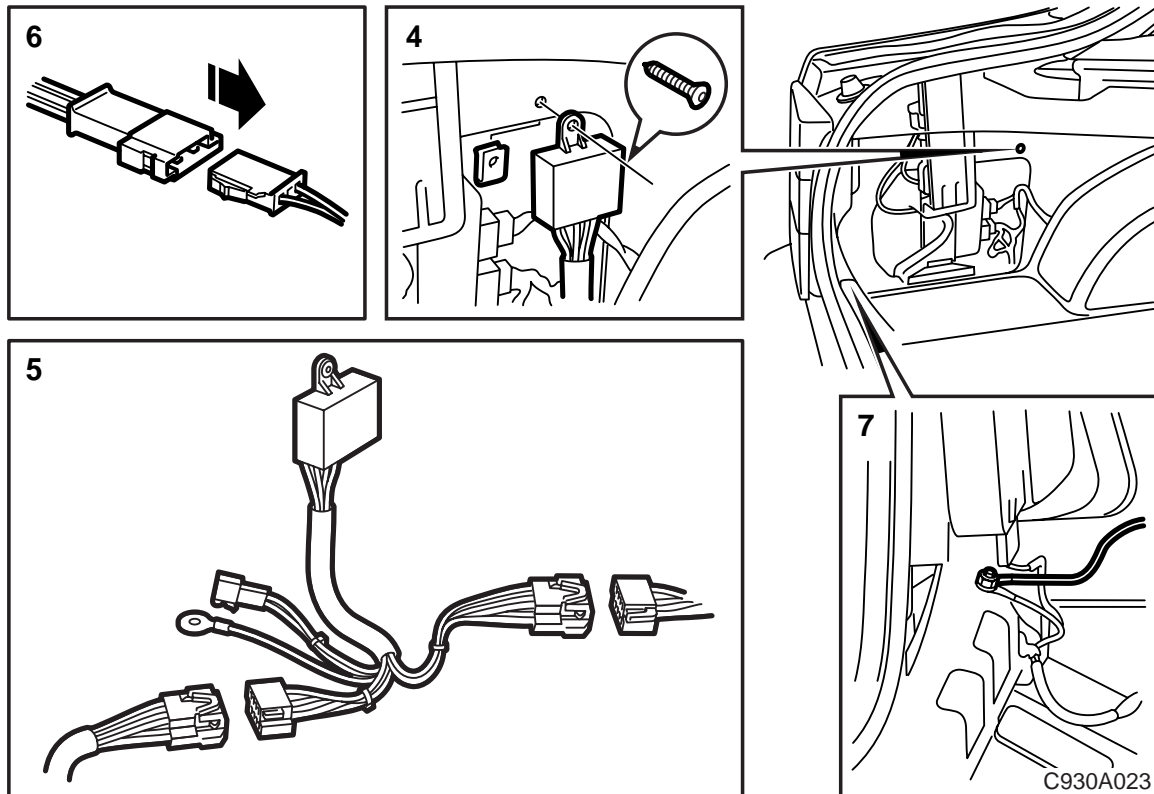
Saab 900 M94-

- 13 Pujota PUNAINEN johdin moottoritilaan teräslangan avulla.
- 14 Poraa reikä (8 mm) vasempaan tukirakenteeseen maksivarokekeskuksen lähelle.
Ruostesuojaa reikä ja paina varokkeenpidin kiinni.
- 15 Vedä johdin paisuntasäiliön alta ja asenna johdin varokkeenpitimeen.
- 16 Asenna varokkeenpitimestä tuleva PUNAINEN johdin maksivarokkeiden jakorasiaan.



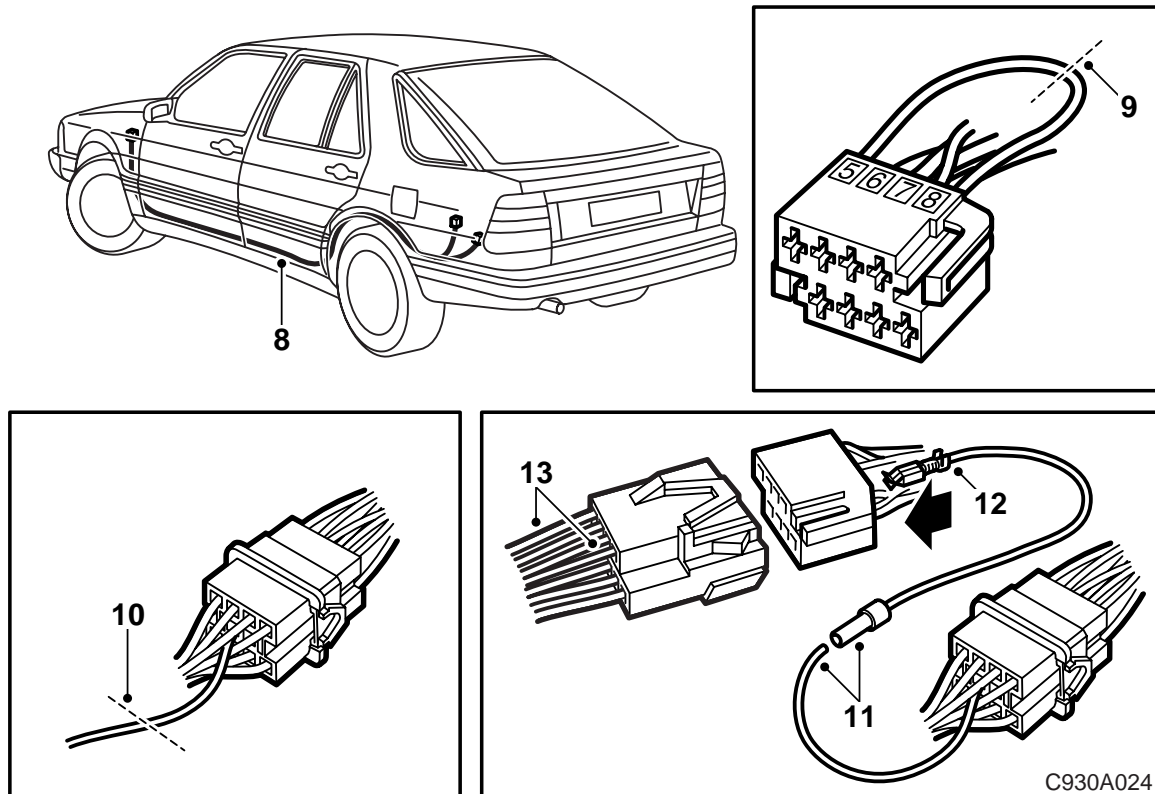
Saab 900 M94-

- 17 Johtosarja valolle vedetään keskikonsoliin (ole tarkka, ettei johtosarja ota kiinni liikkuviin osiin (LHD)).
- 18 Pora keskikonsoliin reikä (11,5 mm) kohtaan, joka näkyy hyvin kuljettajan paikalta.
- 19 Asenna valo kiinnittimellä takapuolelta ja kiinnitä johtosarja nippusiteillä.
- 20 Asenna varoke (5 A) moottoritilassa olevaan varokkeenpitimeen.
- 21 Tarkasta toiminta.
- 22 Asenna kaikki irrotetut osat.



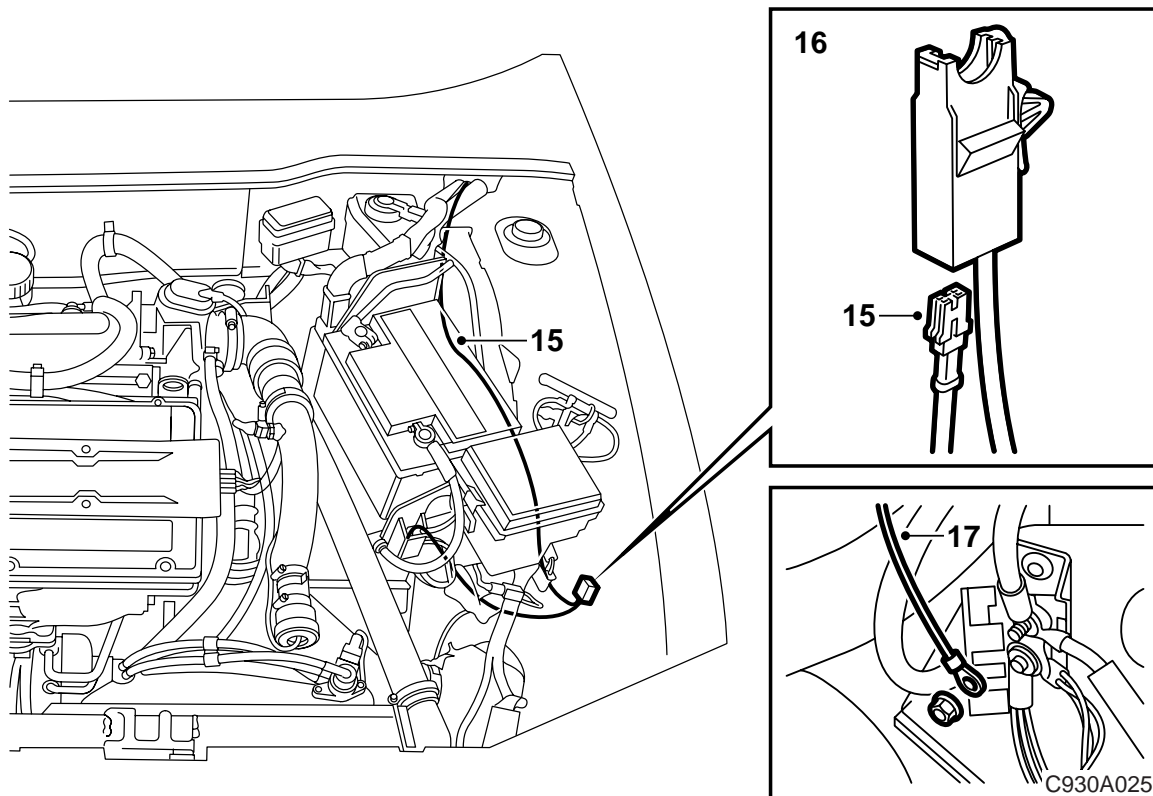
Saab 9000 M85-

- 1 Irrota miinusjohdin akusta.
- 2 Irrota vasen takasivuverhoilu tavaratilasta ja paneeli kojelaudan alta sekä kynnyssuojukset vasemmalta puolelta.
RHD: Irrota käsinekotelo.
- 3 Irrota selkänoja CD-mallista.
- 4 Asenna ohjausyksikkö sisäpeltiin tavaratilassa, vasemmalle antennin/sähkötoimisen antennin luokse.
- 5 Asenna liitinkappaleet auton valmiusjohtosarjaan ja vetokoukulta tulevaan johtosarjaan.
- 6 Asenna 3-napainen liitinkappale jännitteensyötön ja valvontavalon johtosarjaan.
- 7 Asenna maadoitusjohdin vasemman takayhdistelmävalaisimen alla olevaan maadoituskohtaan.



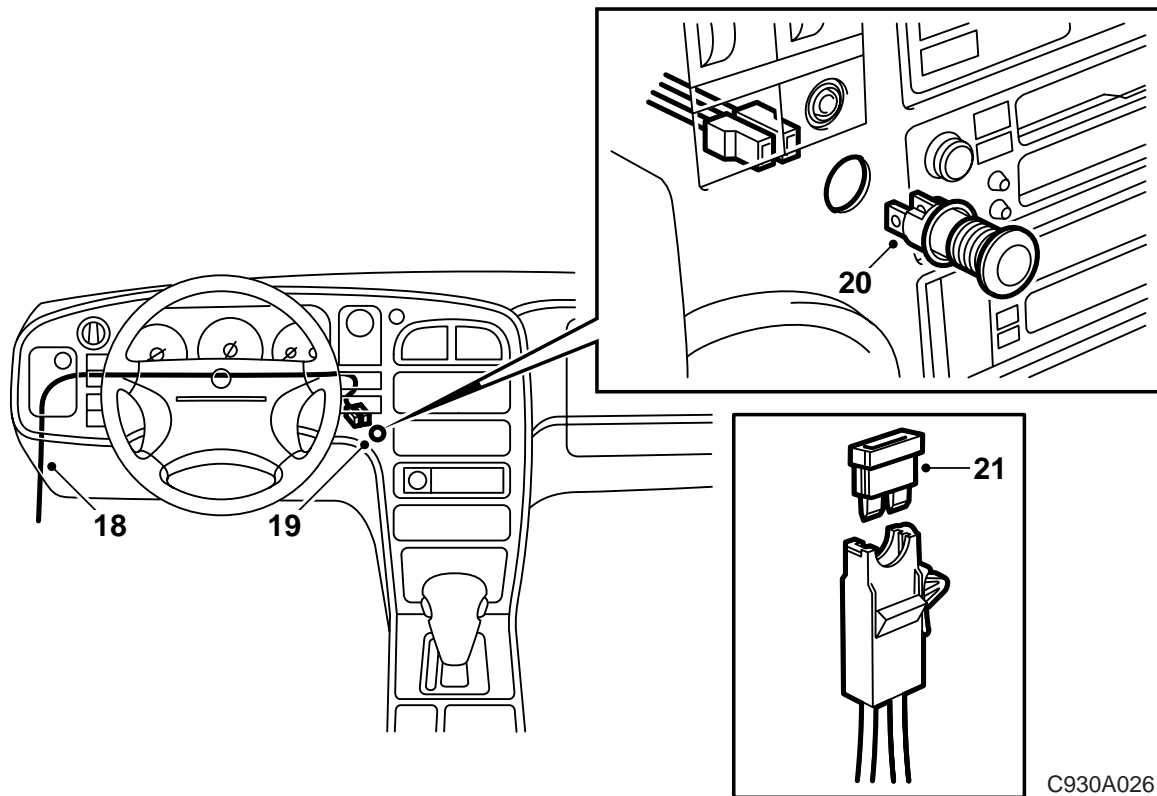
Saab 9000 M85-

- 8 Vedä jännitteensyötön johtosarja auton pääjohtosarjaa pitkin vasemmalla puolella ja kiinnitä johtosarja nippusiteillä.
- 9 Leikkaa auki 8-napaisen liitinkappaleen napojen 5 ja 8 välinen kytkentä vasemman takayhdistelmävalaisimen alla tavaratilassa.
- 10 **M92-M93**: Leikkaa poikki paksu sininen johdin vasemman pyöränkotelon luona olevan liitinkappaleen navasta 10.
- 11 Asenna ja purista kiinni putkiliitin, joka on sarjan kuuluvassa johtosarjassa "DIM".
- 12 Irrota napa 8 valmiusjohtosarjasta ja leikkaa johdin poikki. Asenna johtosarja "DIM".
- 13 Napojen 5 ja 8 pitää vaihtaa paikkaa 8-napaisessa urosliittimessä.



Saab 9000 M85-

- 14 Irrota polvisuojus ja ilmakehänava.
- 15 Vedä PUNAINEN johdin moottoritilaan teräslangan avulla jarrusylinterin luona.
- 16 Pora reikä (8 mm) vasempaan tukirakenteeseen akkutelineessä olevan jakorasiaan lähelle. Ruostesuojaa reikä ja paina varokkeenpidin kiinni.
- 17 Kytke varokkeenpitimestä tuleva PUNAINEN johdin akkutelineessä olevaan jakorasiaan.



C930A026

Saab 9000 M85-

- 18 Valon johtosarja vedetään keskikonsoliin (ole tarkka, ettei johtosarja ota kiinni liikkuviin osiin (LHD)) tai kojelautaan ohjauspyörän vasemmalle puolelle.
- 19 Poraa keskikonsoliin reikä (11,5 mm) kohtaan, joka näkyy hyvin kuljettajan paikalta.
- 20 Asenna valo kiinnittimellä takapuolelta ja kiinnitä johtosarja nippusiteillä.
- 21 Asenna varoke (5 A) moottoritilassa olevaan varokkeenpitimeen.
- 22 Tarkasta toiminta.
- 23 Asenna kaikki irrotetut osat.

Sähkökaavio, sumuvalojen ja vilkkujen valvonta

