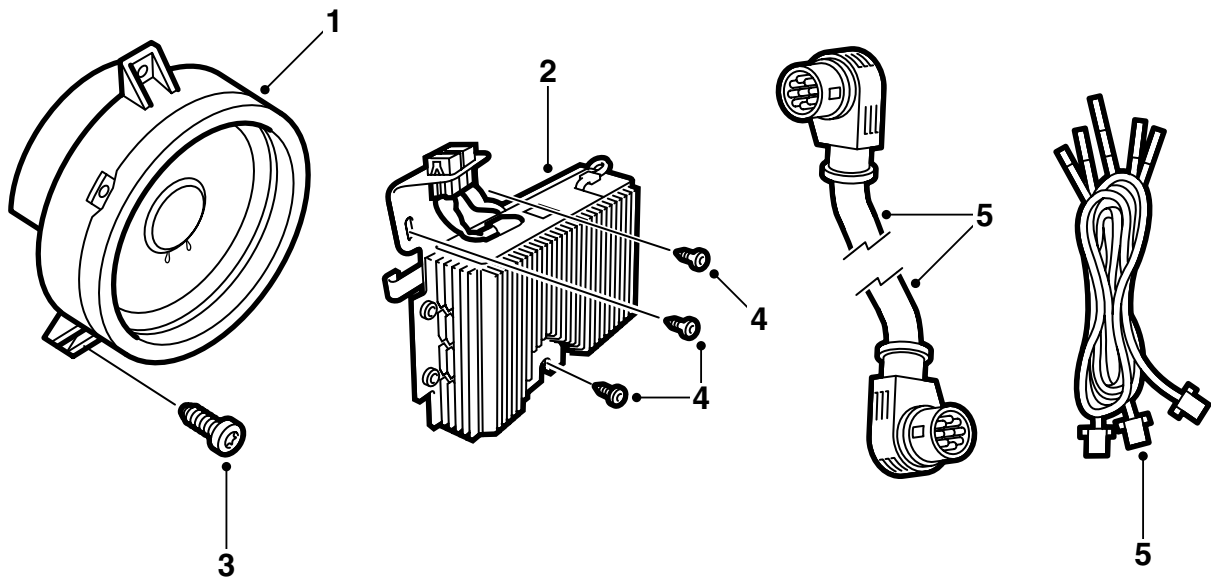


**SAAB****MONTERINGSANVISNING · INSTALLATION INSTRUCTIONS  
MONTAGEANLEITUNG · INSTRUCTIONS DE MONTAGE****Saab 900 M94-, Saab 9-3**

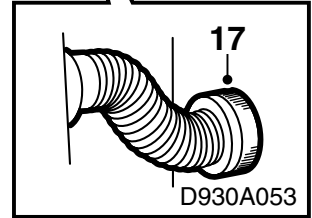
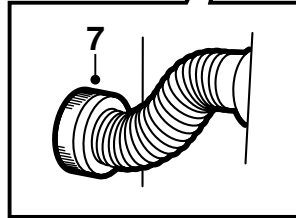
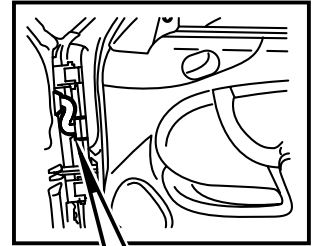
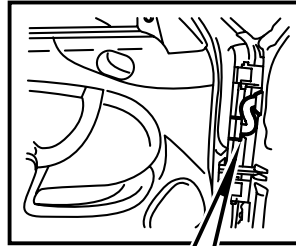
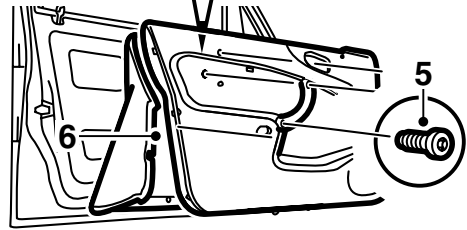
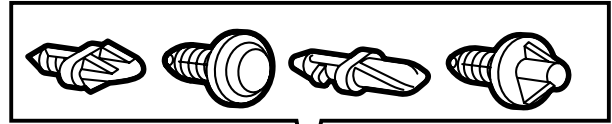
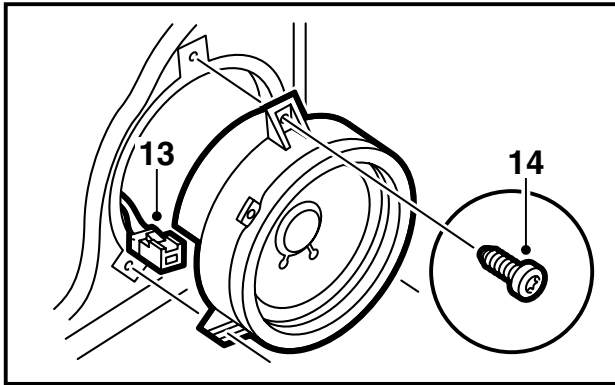
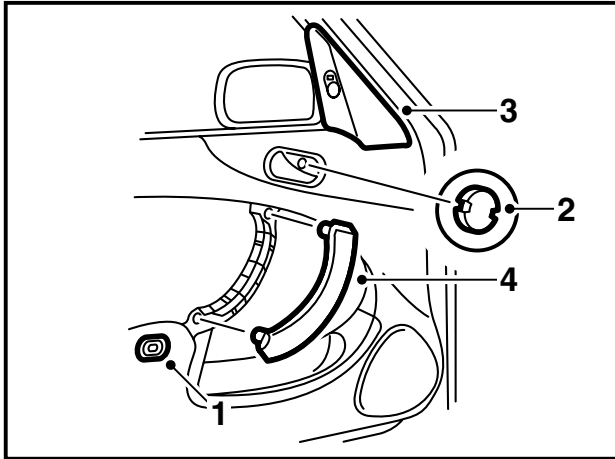
Ovikaiutinsarja

Accessories Part No.	Group	Date	Instruction Part No.	Replaces
400 101 754				75 05 47 Dec 93
400 101 911	3:67-28	Jul 99	45 18 510	44 89 829 Apr 99



D930A051

- 1 Kaiutin
- 2 Vahvistin
- 3 Ruuvi (6x)
- 4 Ruuvi (3x)
- 5 DIN-kaapeli
- 6 Johtosarja (ostetaan erikseen)  
LHD 400 103 313  
RHD 400 103 321
- 7 Nippuside (4x)



### Huomaa

Älä kiedo johtimia.

- 1 Poista tavaratilan oven lukituksen avausnuppi.
- 2 Poista avauskahvan peitekansi ja ruuvaa kahva irti.
- 3 Poista peitekansi ulkopuolisen taustapeilin luota.
- 4 Poista sulkukahvan peitekansi.
- 5 Irrota oviverhoilua kiinnittävät ruuvit.
- 6 Poista verhoilu irrottamalla kiinnittimet ja nostamalla se irti lukkonupista.
- 7 Jaa johtosarja oven läpiviennin luota.
- 8 Irrota kiinnitin, joka pitää johtosarjaa ovesa ja vedä pyöreää liitinkappaletta jonkin verran ulos johdinläpiviennistä.
- 9 Laita kaiutinjohtimet paikoilleen oveen ja vie irtotoukat johdinläpiviennin läpi.
- 10 Kytke kuljettajan puolen kaiutinjohtimet seuraavasti:  
YE/WH tai GY/WH - napa 19  
OG/WH - napa 20
- 11 Kiinnitä johtosarja oveen kiinnittimillä.
- 12 Tee vesisuojausreikä kaiutinta varten repimällä rei'itystä pitkin.
- 13 Kytke liitinkappale kaiuttimeen.
- 14 Laita kaiutin paikalleen ja kiinnitä ruuvit.

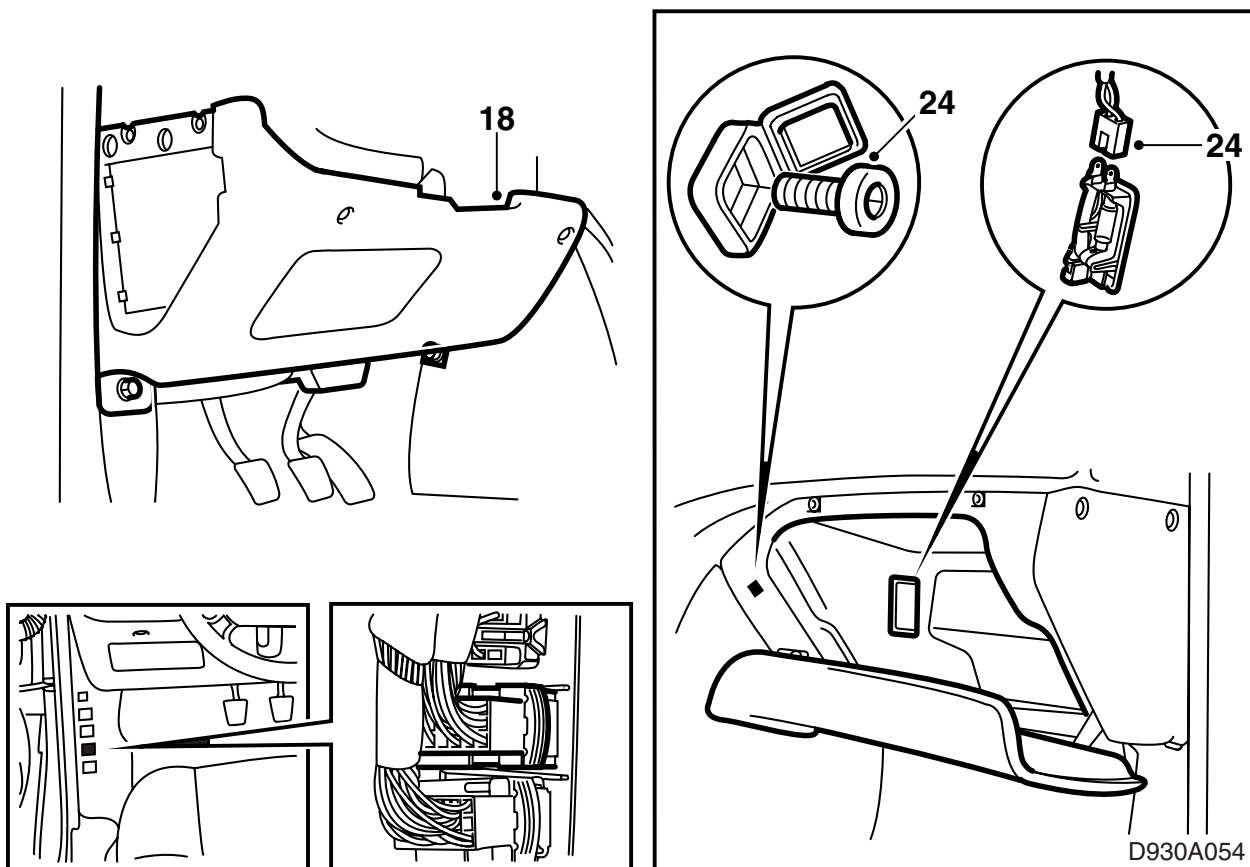
15 Leikkaa reikä oviverhoiluun kaiutinta varten.

16 Asenna oviverhoilu ja kiinnitä ruuvit.

17 Asenna matkustajan puoleinen kaiutin samalla tavalla. Kytke johtimet seuraavasti:

GY - napa 19

BN/RD - napa 20



18 Poista kojelaudan alapaneeli kuljettajan puolelta.

19 Irrota releenpidintä kiinnittävät ruuvit ja käännä pidin sivuun.

20 Laita kuljettajan puoleinen kaiutinjohtosarja paikalleen kojelaudan alle.

21 Vie johtosarja kuljettajan oven läpiviennin läpi ja kytke johtimet seuraavasti:

YE/WH - napa 19

OG/WH - napa 20

22 Kytke johtimet siniseen liitinkappaleeseen H33-3 seuraavasti:

#### 900

YE/WH - napa 10

OG/WH - napa 11

GY - napa 30

BN/RD - napa 31

#### 9-3

OG/WH - napa 25

YE/WH - napa 26

GY - napa 28

BN/RD - napa 29

23 Kiinnitä johtosarja nippusiteillä.

24 Irrota käsinekotelo.

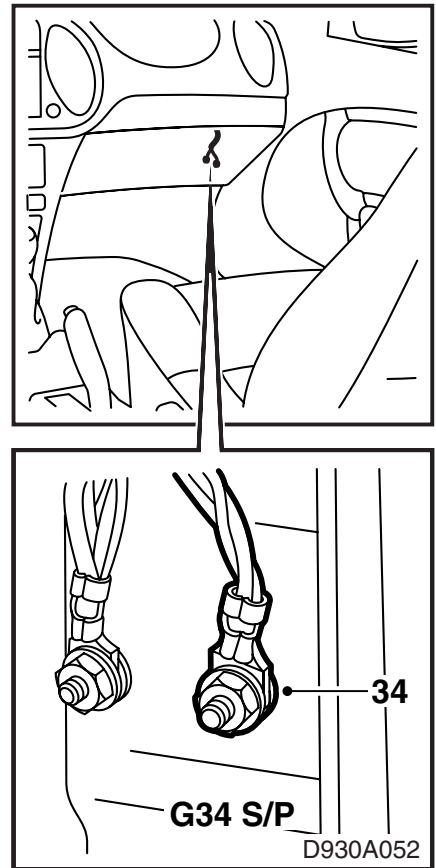
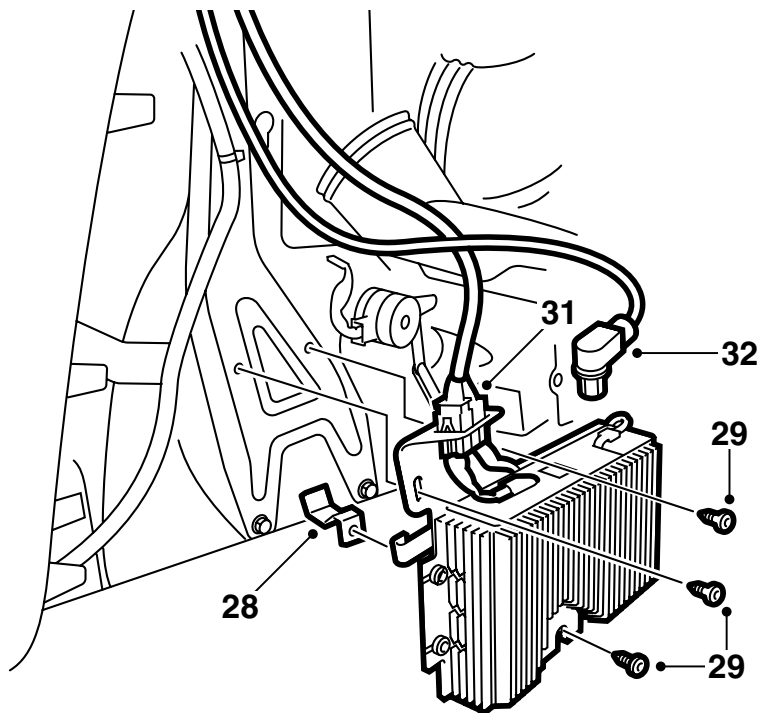
25 Irrota keskikonsolin sivupaneeli matkustajan puolelta.

26 Vie johtosarja matkustajan oven läpiviennin läpi ja kytke johtimet seuraavasti:

GY - napa 19

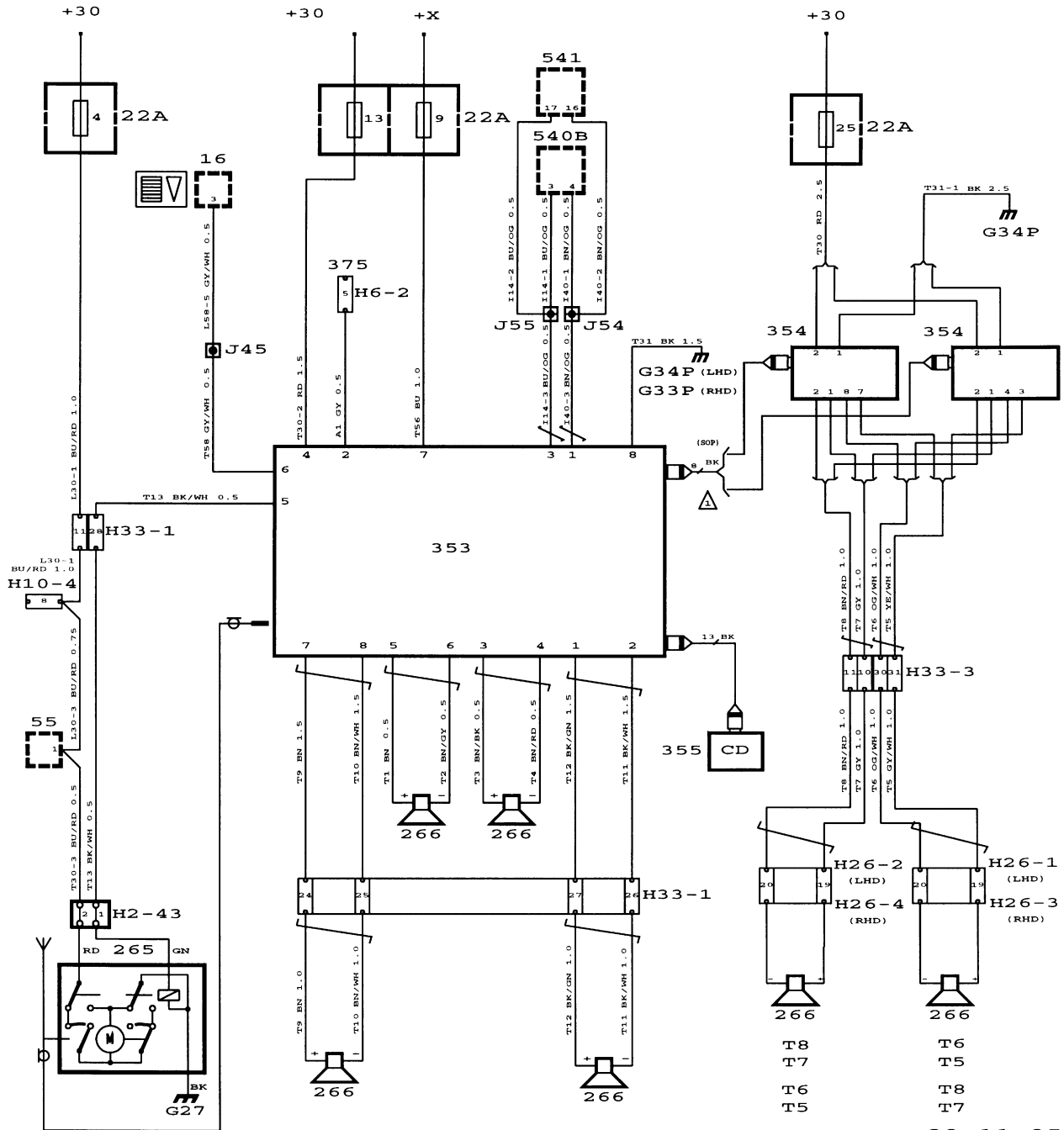
BN/RD - napa 20

27 Kiinnitä johtosarja kojelautapalkkiin nippusiteillä.



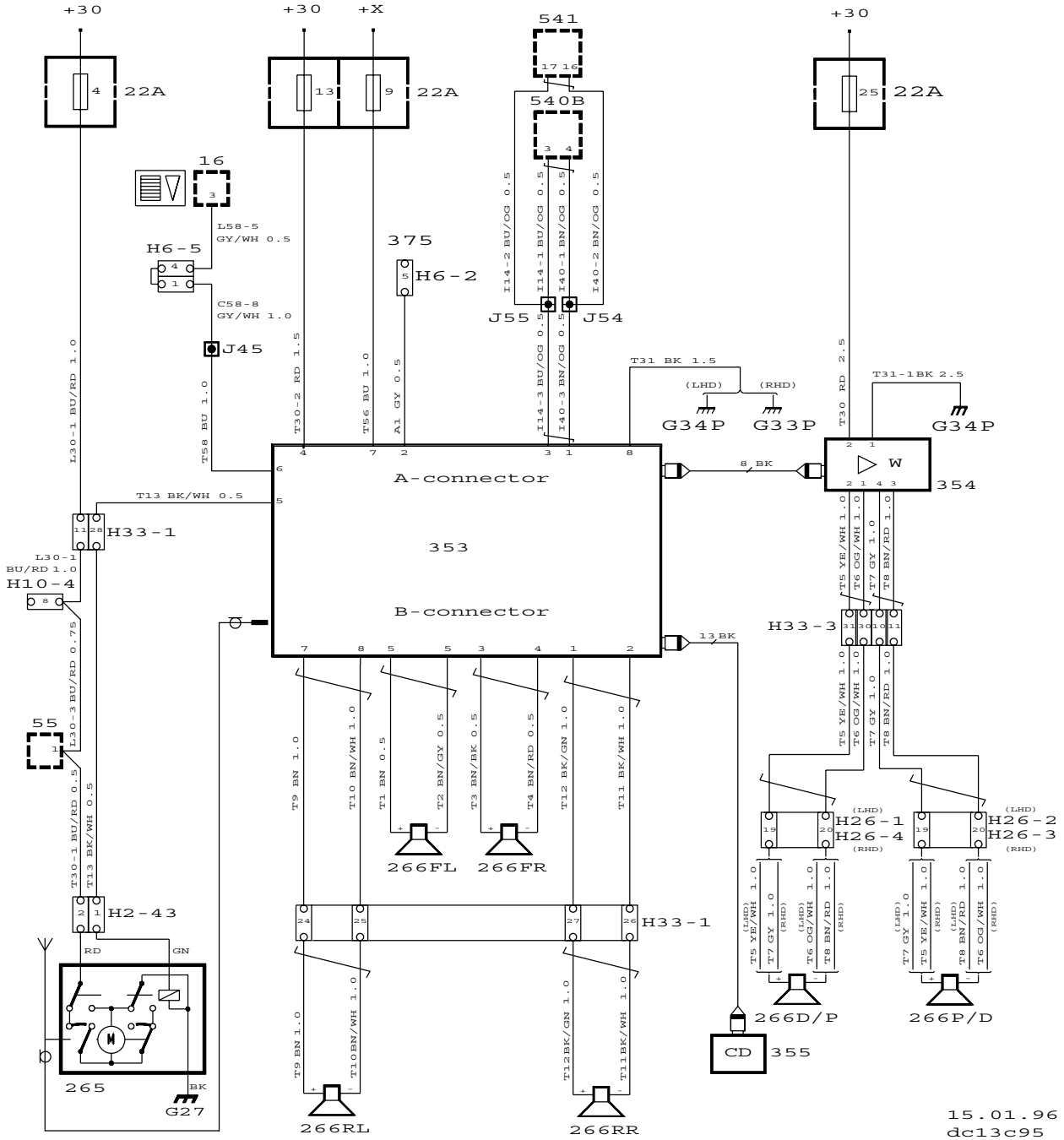
- 28 Laita vahvistimen konsoli paikalleen ja ruuvaa se kiinni.
- 29 Laita vahvistin paikalleen ja kiinnitä ruuvit, jotka kiinnittävät vahvistimen konsoliin ja tukijalkaan.
- 30 Laita vahvistimen johtosarja paikalleen kojelaudan alle.
- 31 Kytke johtosarja vahvistimeen.
- 32 Kytke DIN-kaapeli vahvistimeen.
- 33 Nosta radio irti kojelaudasta ja kytke DIN-kaapeli.
- 34 Kytke maadoitusjohdin A-pilarin luona matkustajan puolella olevaan maadoituskohtaan G34P.
- 35 Kytke johtimet siniseen liitinkappaleeseen H33-3 seuraavasti:  
 YE/WH - napa 10  
 OG/WH - napa 11  
 GY - napa 30  
 BN/RD - napa 31
- 36 Kytke jännitteensyöttöjohdin varokkeenpitimessä olevaan varokkeeseen 25.
- 37 Kiinnitä johtosarja nippusiteillä.
- 38 Asenna keskikonsolin sivupaneeli.
- 39 Asenna käsinekotelo.
- 40 Asenna kojelaudan alapaneeli kuljettajan puolelle.
- 41 Asenna oven sulkukahvan peitekansi.
- 42 Asenna ulkopuolisten taustapeilien luokse tulevat peitekannet.
- 43 Laita avauskahva paikalleen ja ruuvaa se kiinni.
- 44 Laita avauskahvan luokse tuleva peitekansi paikalleen.
- 45 Asenna tavaratilan luukun avausnuppi.

Sähkökaavio Saab 900 M94



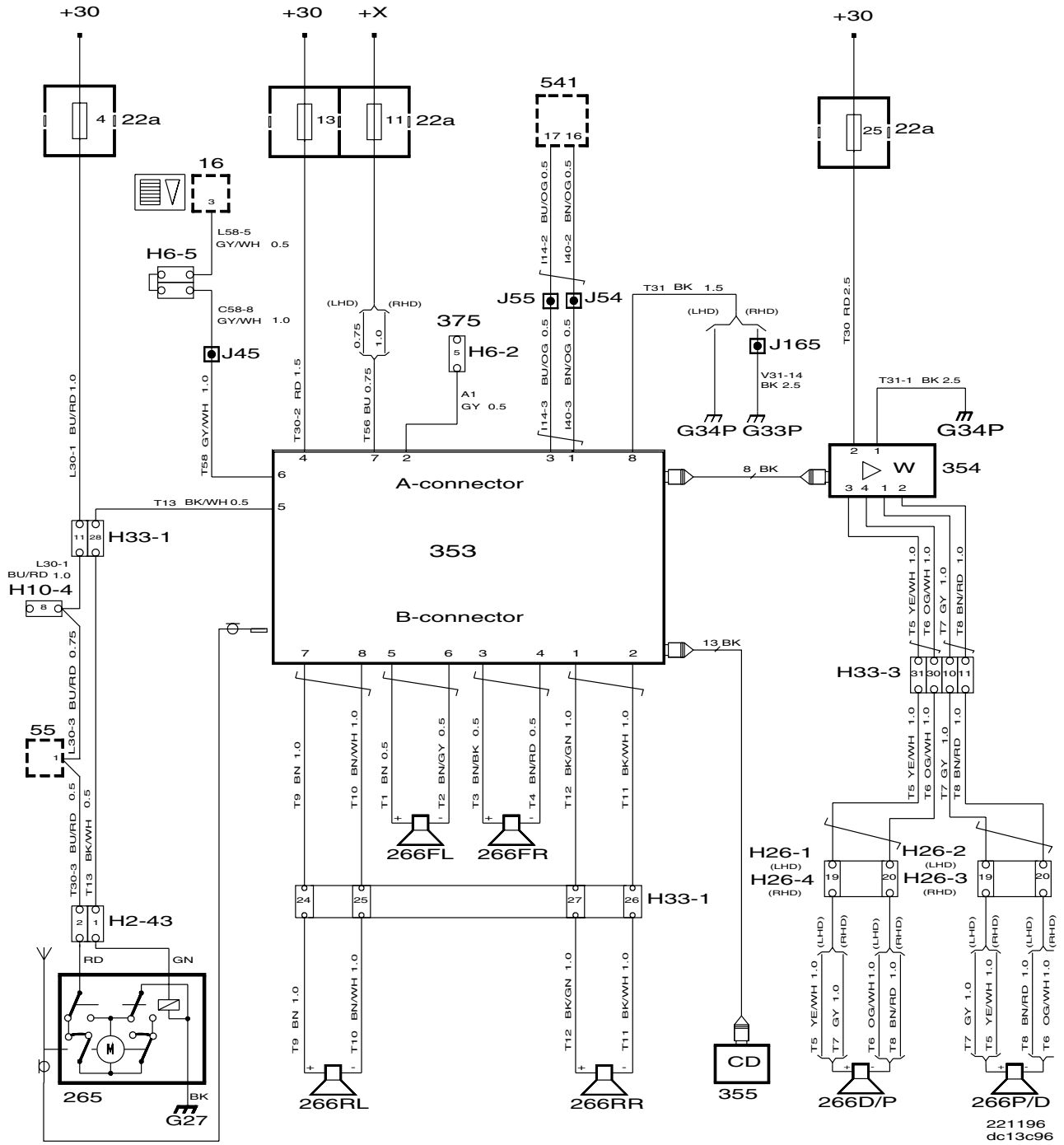
29.11.95  
dc13c94

Sähkökaavio Saab 900 M95

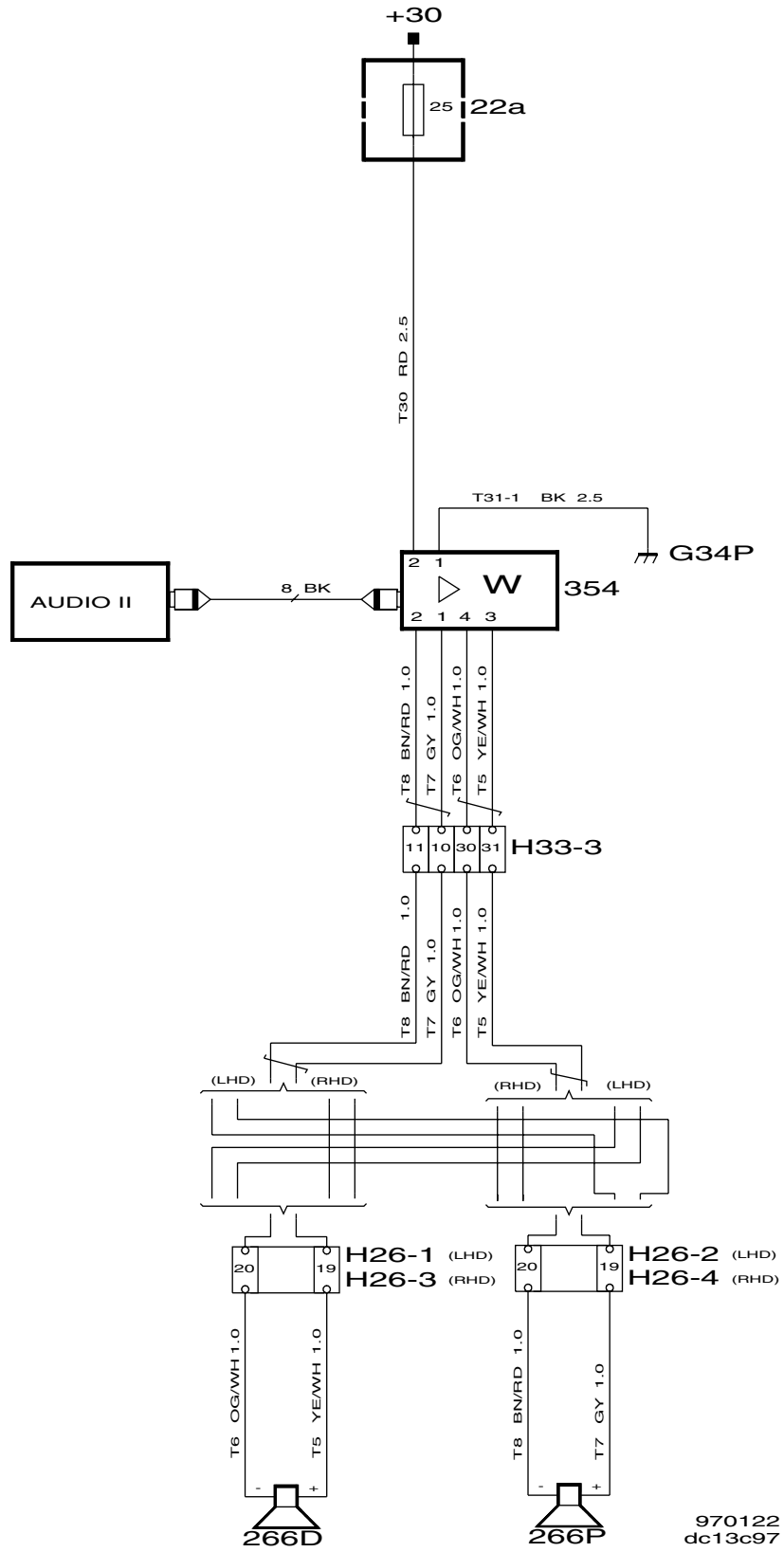


15.01.96  
dc13c95

Sähkökaavio Saab 900 M96



Sähkökaavio Saab 900 M97



970122  
dc13c97



Sähkökaavio Saab 9-3 M98

