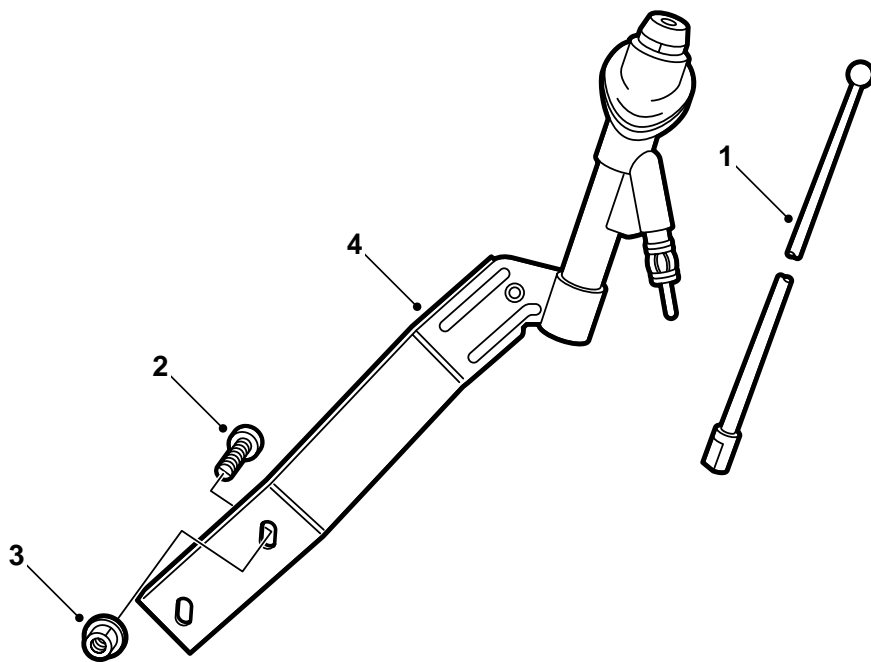


**SAAB****MONTERINGSANVISNING · INSTALLATION INSTRUCTIONS
MONTAGEANLEITUNG · INSTALLATIONS DE MONTAGE**

Saab 900 M94-, Saab 9-3

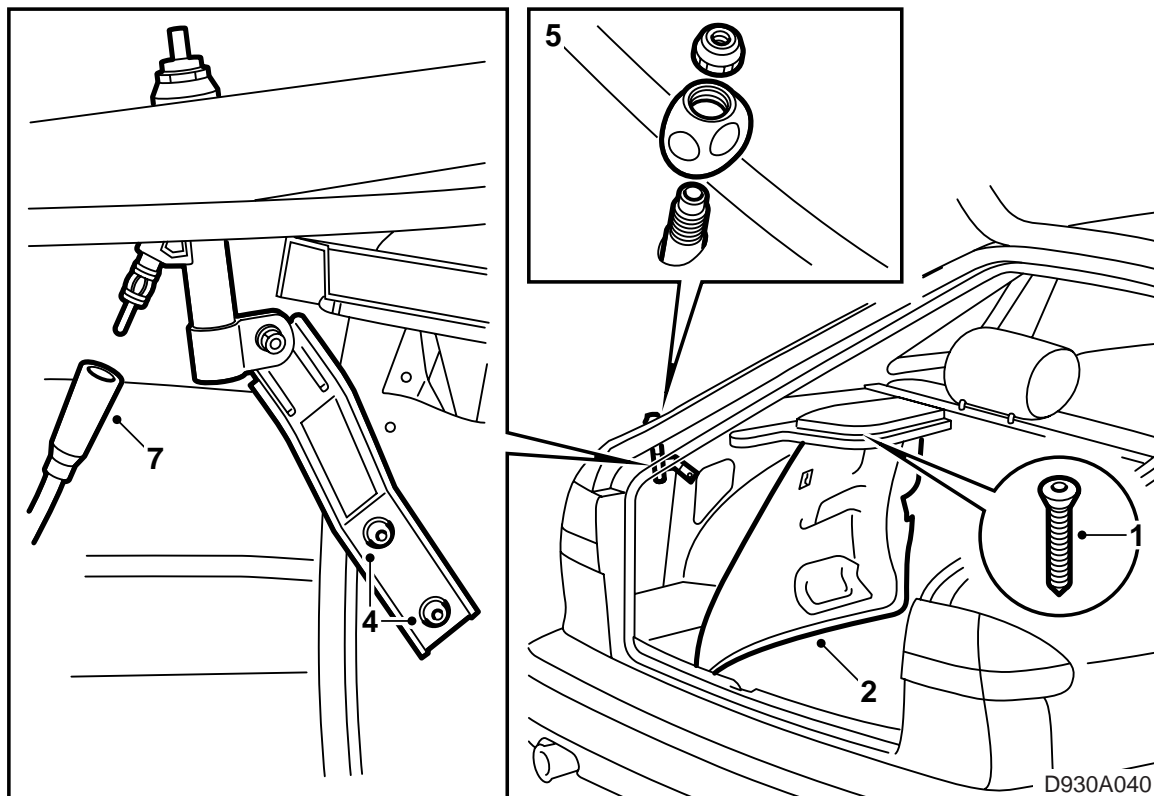
Piiska-antenni

Accessories Part No.	Group	Date	Instruction Part No.	Replaces
400 101 770	3:67-24	Sep 98	45 18 536	75 05 62 May 93



D930A039

- 1 Vapa
- 2 Ruuvi (2x)
- 3 Mutteri (2x)
- 4 Kiinnike



- 1 Irrota vasen kaiutinvipu.
- 2 Irrota vasen sivuverhoilu takareunasta ja käännä verhoilu sivuun.
- 3 Irrota kumitulpat.
- 4 Pujota antennin kiinnike reikään ja asenna se kahdella ruuvilla ja mutterilla.
- 5 Asenna ja antenninjalka ja mutterit.
Kiristysmomentti 3 Nm (2.2 lbf ft).
- 6 Kierrä vapa kiinni.
- 7 Kytke antennijohdin.
- 8 Asenna irrotetut osat.