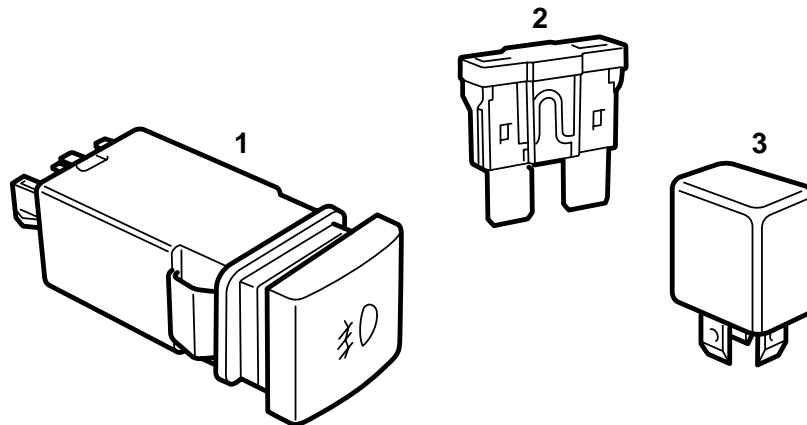


**SAAB****MONTERINGSANVISNING · INSTALLATION INSTRUCTIONS  
MONTAGEANLEITUNG · INSTALLATIONS DE MONTAGE**

## Saab 900 M95-, Saab 9-3

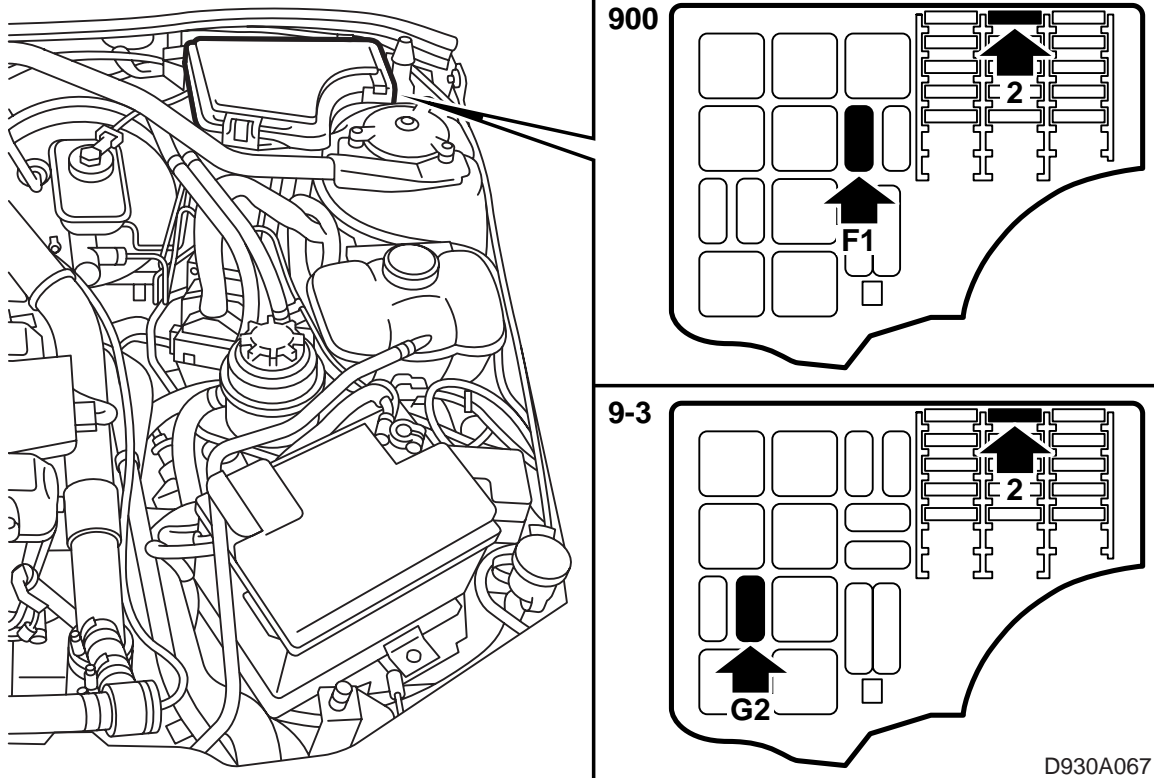
### Sumuvalojen kytkentä

Accessories Part No.	Group	Date	Instruction Part No.	Replaces
400 105 474	3:51-28	Dec 98	86 87 709	86 87 709 Dec 94



D930A072

- 1 Katkaisin "Sumuvalot"
- 2 Varoke 15 A
- 3 Rele



- 1 Irrota miinusjohdin akusta oikosulun estämiseksi.
- 2 Asenna varoke moottoritilan sähkökeskuksen paikkaan 2.
- 3 Asenna rele paikkaan, joka on merkitty **F1** (Saab 900 M95-96) ja **G2** (Saab 900/9-3 M97-98) moottoritilan sähkökeskuksessa.
- 4 Vaihda peitelevy (ohjauspyörän vasemmalla puolella LHD ja ohjauspyörän oikealla puolella RHD) katkaisimeen, joka on merkitty "valaisimella".
- 5 Tarkasta toiminta.