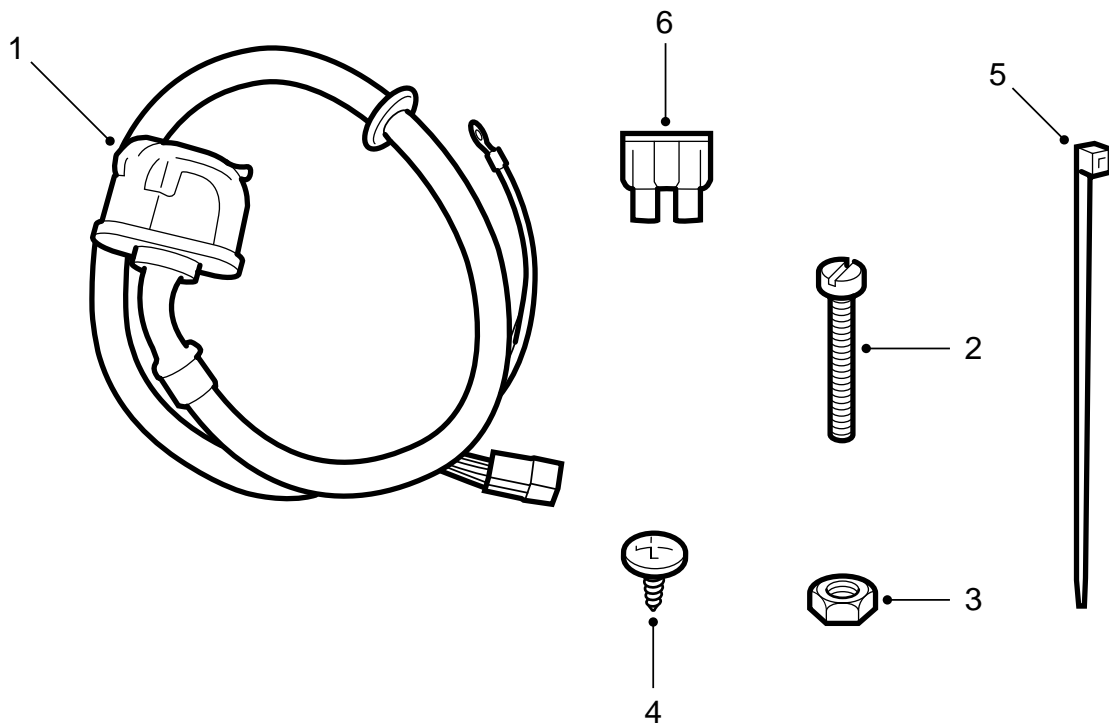


**SAAB****MONTERINGSANVISNING · INSTALLATION INSTRUCTIONS  
MONTAGEANLEITUNG · INSTALLATIONS DE MONTAGE**

## Saab 9-5

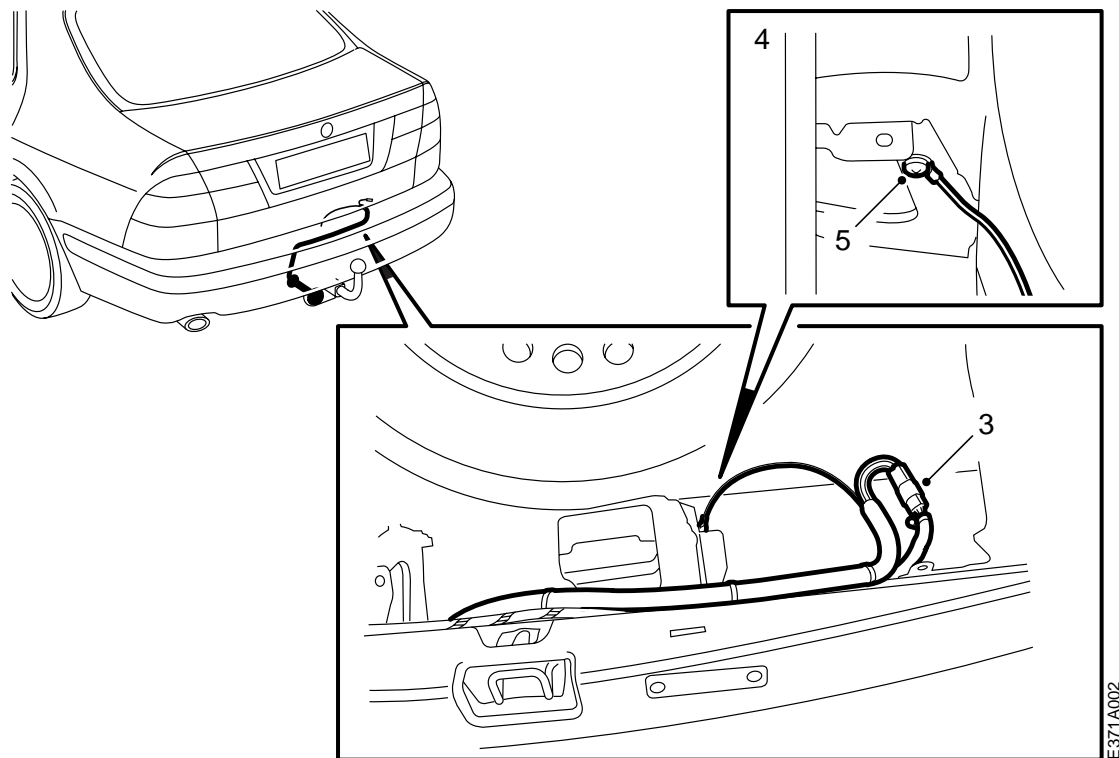
Johtosarja, 13-napainen

Accessories Part No.	Group	Date	Instruction Part No.	Replaces
400 106 282	3:71-23	Jun 98	48 05 107	48 05 107 Aug 96



E371A007

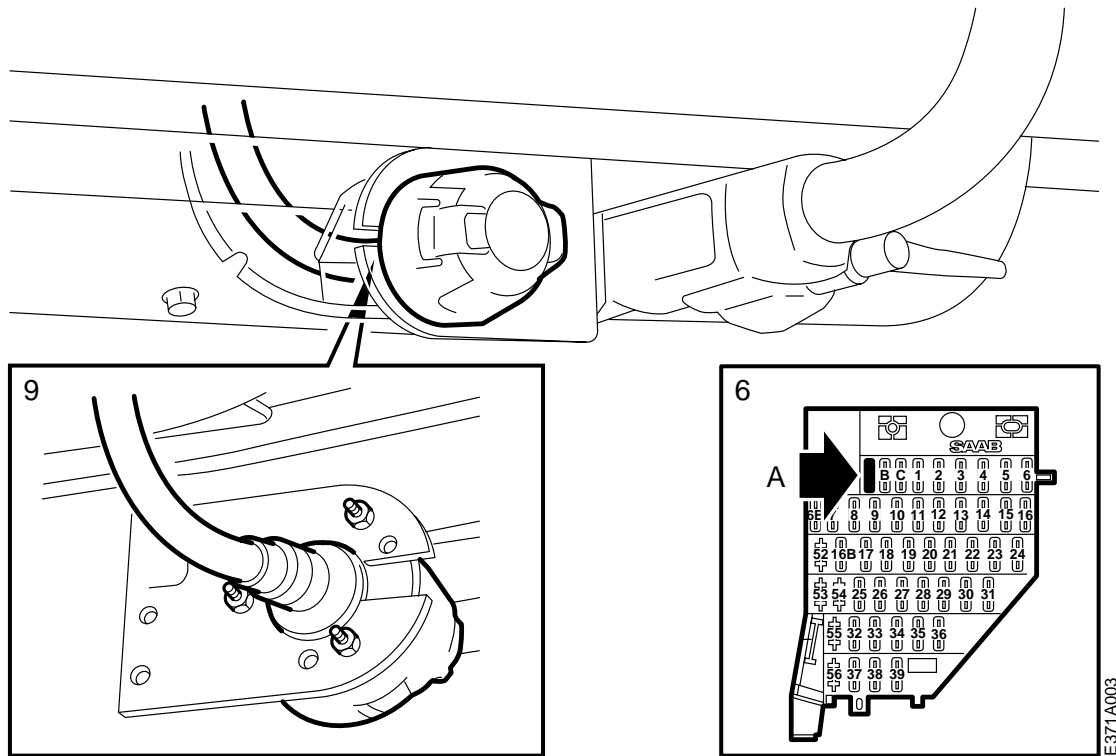
- 1 Vetokoukun liitin, 13-napainen
- 2 Ruuvi (x3)
- 3 Mutteri (x3)
- 4 Peltiruuvi
- 5 Nippuside (x3)
- 6 Varoke



E371A002

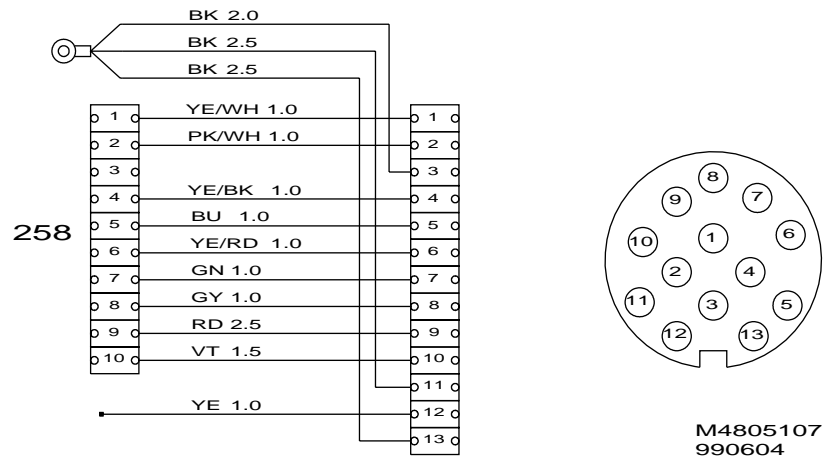
Alkutila: Takapuskuri irrotettuna.

- 1 Irrota kumitulppa korin takaosasta.
- 2 Vedä sarjan johtosarja sisään tavaratilaan.
- 3 Kytke vetokoukun johtosarjan liitin auton johtosarjan liittimeen. Eristä irtomainen keltainen johdin.
- 4 Poraa reikä  $\varnothing 5,0$  mm:n poralla oikeanpuoleiseen vahvikepeltiin, ks. kuvaa.
- 5 Kaavi maali pois poratun reiän ympäriltä ja ruuvaa johtosarjan maadoitusjohdin kiinni peltiruuvilla.



- 6 Asenna varoke (25 A) paikkaan A kojelaudan varokekeskukseen päädyssä kuljettajan oven luona.
- 7 Tarkasta liittimen toiminta.
- 8 Asenna vetokoukku (ks. erillistä asennusohjetta) sekä puskuri.
- 9 Asenna liitin levyyn siten, että luukku avautuu vasemmalle.
- 10 Säädä johtosarja liittimen ja korin takaosan välillä.
- 11 Asenna johtosarjan kumiholkki korin takaosan läpivientireikään.
- 12 Kiinnitä johtosarja nippusiteillä.

E371A003



## Sähkökaavio

Taulukko koskee vetokoukun 13-napaista liitäntäpistorasiaa.

- 1 Vasen vilkku
- 2 Sumutakavalo
- 3 Maadoitus
- 4 Oikea vilkku
- 5 Seisontavalo, oikea
- 6 Jarruvalot
- 7 Seisontavalo, vasen
- 8 Peruutusvalot
- 9 +30
- 10 +54
- 11 Maadoitus
- 12 Ei käytössä
- 13 Maadoitus