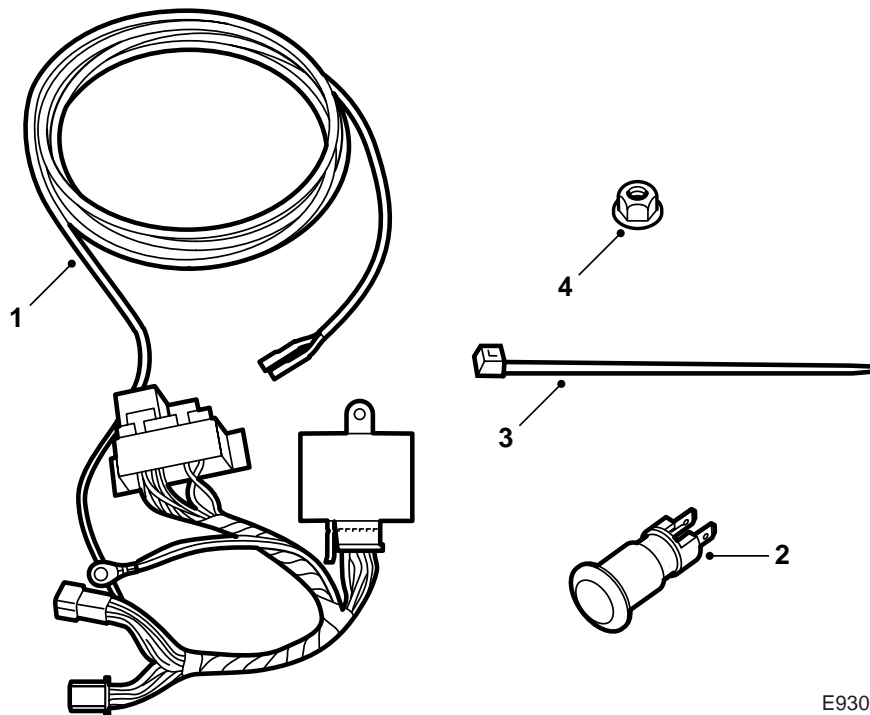


**SAAB****MONTERINGSANVISNING · INSTALLATION INSTRUCTIONS
MONTAGEANLEITUNG · INSTALLATIONS DE MONTAGE**

Saab 9-5

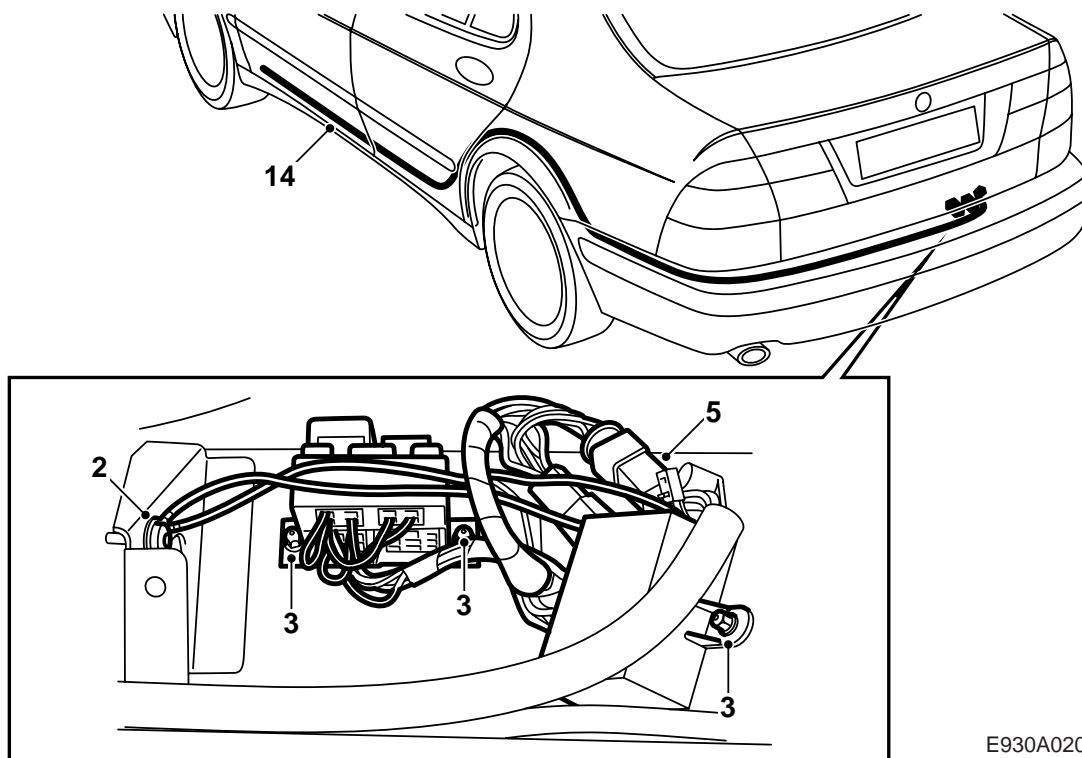
Johtosarja, signaalinvalvonta/lataus

Accessories Part No.	Group	Date	Instruction Part No.	Replaces
400 106 324	3:71-26	June 98	48 07 020	48 07 020 May 98



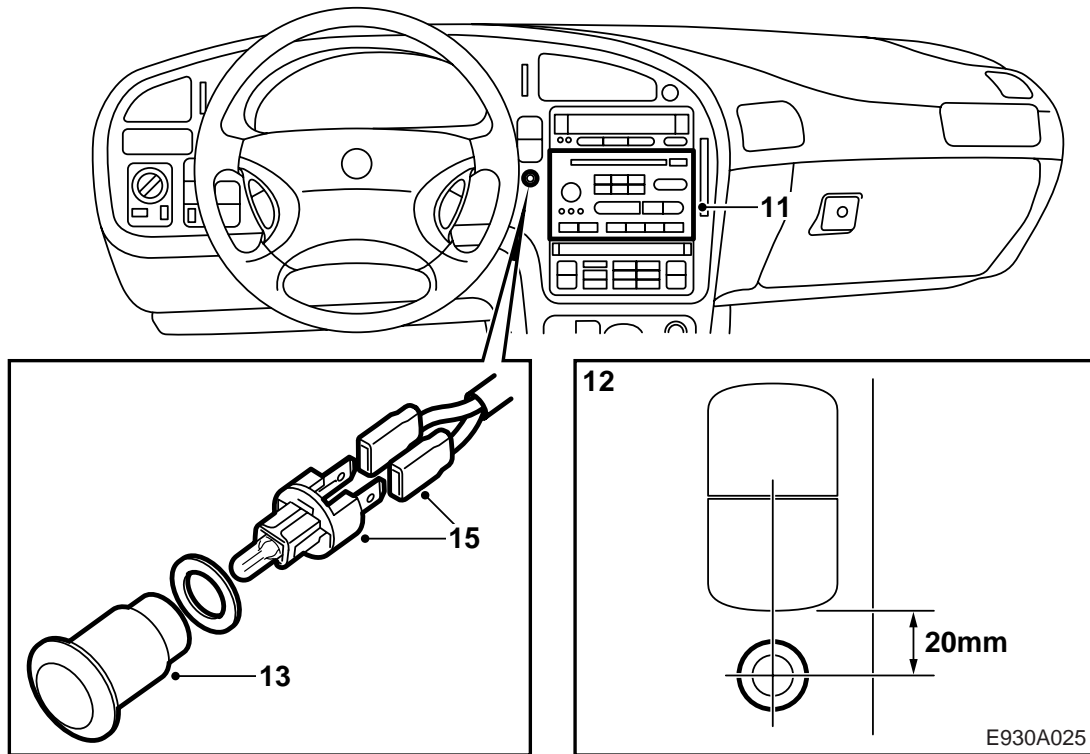
E930A024

- 1 Johtosarja
- 2 Merkkivalo
- 3 Nippuside (x5)
- 4 Muovimutteri (x3)

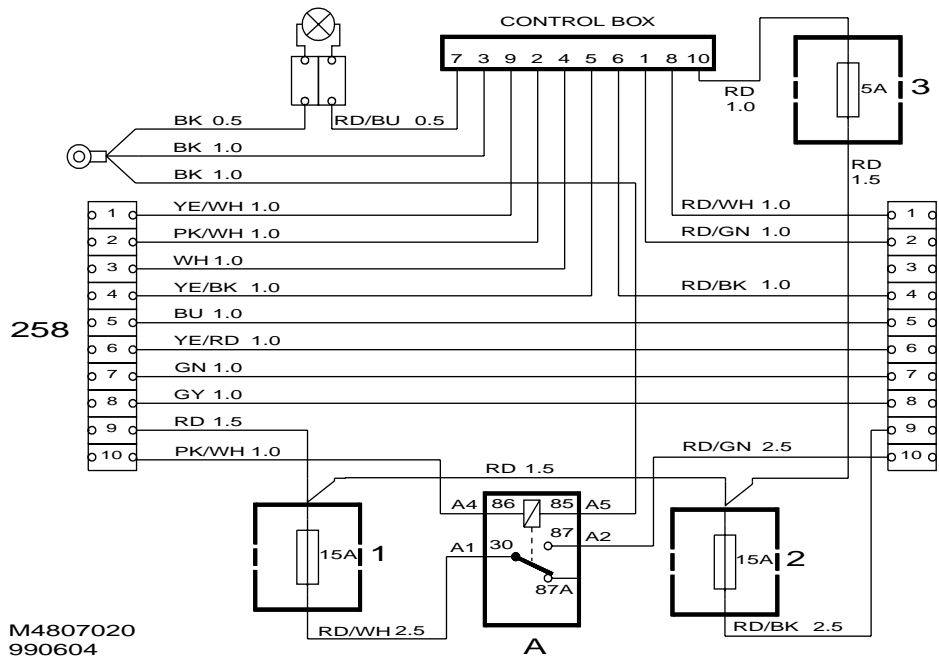


E930A020

- 1 Irrota suojus takakynnyksen päältä sekä nosta tavaratilan matto ylös.
- 2 Kytke signaalinvalvonnan maadoitusjohdin oikeanpuoleisessa vahvikepellissä olevaan maadoituskohtaan.
Jos vetokoukun johtosarjaa ei ole asennettu, poraa 5,0 mm:n reikä vahvikepeltiin maadoitusliitännän luomiseksi. Puhdista porausreiän ympäristö paremman maayhteyden saamiseksi. Kytke maadoitusjohdin.
- 3 Asenna ohjausyksikkö ja relerasia takakynnyksessä oleviin vaarnaruuveihin.
- 4 Jaa vetokoukun johtosarjan liitinkappale.
- 5 Kytke ohjausyksikön johtosarja ja relerasia auton ja vetokoukun johtosarjan välille.
- 6 Jos merkkivaloa ei käytetä:
Kiinnitä johtosarja etureunasta siten, ettei tunkki hankaa johtosarjaa vasten. Jatka kohdasta 19.
- 7 Jos merkkivalo käytetään:
Käännä verhoilu sivuun tavaratilan vasemmalta puolelta.
- 8 Käännä takaistuimen istuintyyny ylös ja käännä selkänoja eteen.
- 9 Irrota taka- ja etuoven kynnysuojus johtosarjaa varten vasemmalta puolelta.
- 10 LHD: Irrota suojus polkimien luota.
RHD: Irrota suojus käsinekotelon luukun alta.



- 11 Irrota radio ja radion konsoli.
- 12 Poraa reikä \varnothing 12 mm kojelautaan katkaisinaukon alle radion ja ohjauspyörän välille.
- 13 Vedä polttimonpidin irti ja asenna linssi reikään kiinnittimen avulla.
- 14 Vedä valon johtosarja alkuperäistä johtosarjaa pitkin takapyöränkotelon yli ja alas kynnyksen suuntaan sekä eteen polttimonpitimelle.
- 15 Kytke johtosarja polttimoon ja asenna tämä linssiin.
- 16 Kiinnitä johtosarja olemassa olevaan johtosarjaan (RHD: Teippaa johtosarja kiinni pyöränkoteloon).
- 17 Kiinnitä johtosarja nippusiteillä. HUOM. Johtosarja ei saa ottaa kiinni liikkuviin osiin. Tavara-tilassa pitää johtosarja kiinnittää etureunassa siten, ettei tunkki hankaa johtosarjaa vasten.
- 18 Tarkasta toiminta.
- 19 Asenna irrotetut osat.



Sähkökaavio

258 Auton liitäntä vetokoukun liitintä varten