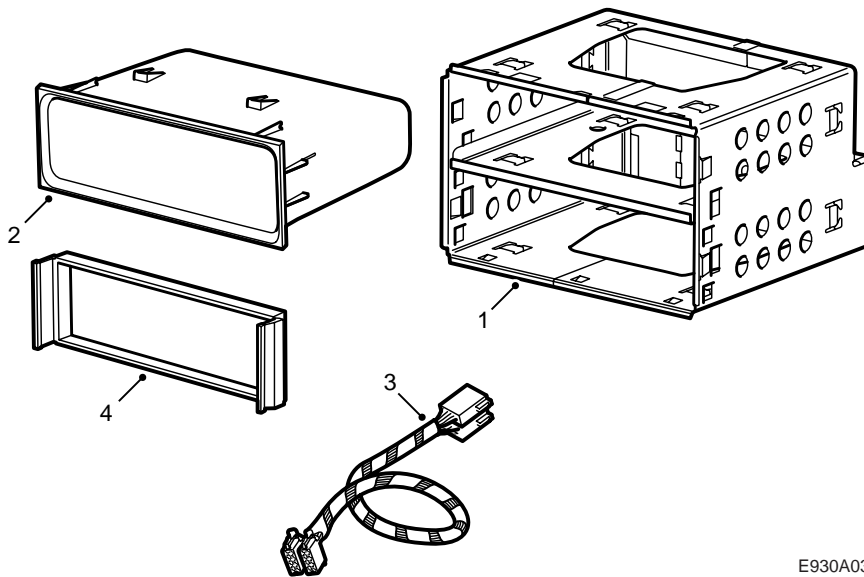


**SAAB****MONTERINGSANVISNING · INSTALLATION INSTRUCTIONS  
MONTAGEANLEITUNG · INSTALLATIONS DE MONTAGE**

## Saab 9-5

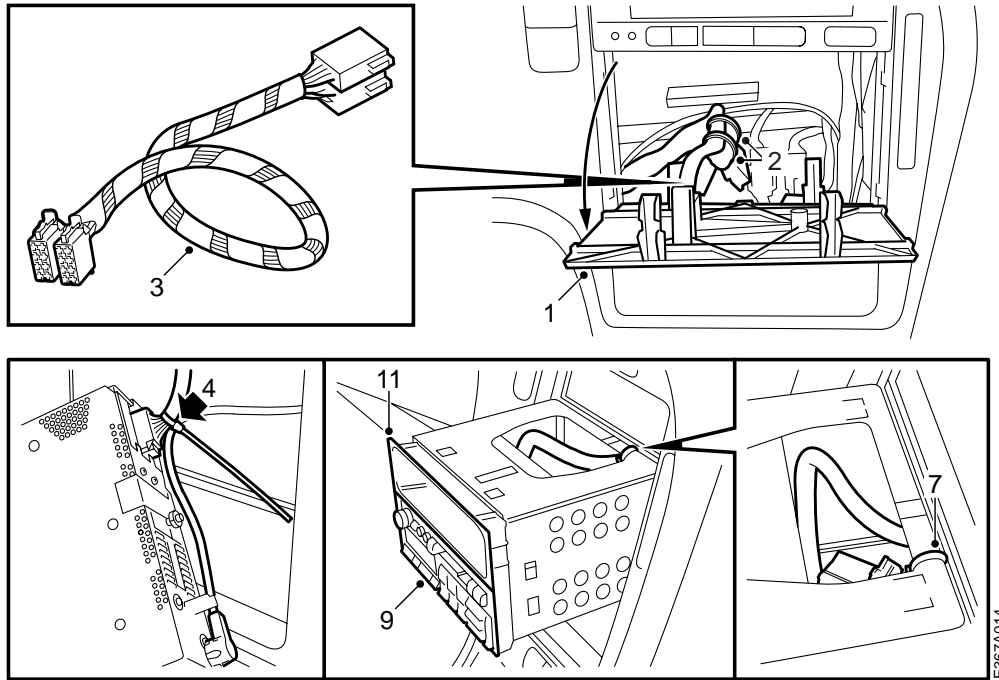
### Radion asennussarja

Accessories Part No.	Group	Date	Instruction Part No.	Replaces
400 106 662	9:36-5	Aug 97	47 12 204	47 12 204 Jun 97



E930A031

- 1 Radion teline
- 2 Säilytyslokero
- 3 Liitosjohtosarja
- 4 Muovikehys
- 5 Asennusohje 47 12 204



- 1 Poista peitekansi kojelaudasta.
- 2 Leikkaa poikki nippuside, joka kiinnittää liitinkappaleella varustetun johtimen ja antennijohtimen, vedä johtimet ulos reiän läpi.
- 3 Kytke liitosjohtosarja auton johtosarjaan ja kiedo kitinäestoteippiä liitinkappaleiden ympärille.
- 4 Kytke liitosjohtosarja ja antennijohdin radioon ja kiinnitä antennijohdin nippusiteellä liitosjohtosarjaan, kiinnitä mahdollisimman läheltä liitosjohtosarjan liitäntöjä radioon.
- 5 Kytke liitosjohtosarja ja antennijohdin irti radiosta ja kiristä nippusidettä lisää. Leikkaa nippuside poikki.
- 6 Pujota johtimet (myös antennijohdin) radion telineen läpi (älä paina telinettä kiinni).
- 7 Kiinnitä liitosjohtosarja mahdollisimman läheltä liitäntää auton johtosarjaan ja radion telineen takapuolen yläosan ympäri. Vie nippuside mustan liitinkappaleen, johon liitosjohtosarjan harmaa liitinkappale on kytketty, aukon läpi ja radion telineen takapuolen yläosan ympäri. Kiristä ja katkaise nippusiteet.
- 8 Työnnä radion teline kojelautaan samalla, kun auton johtosarja tarkastetaan, ettei se jää puristuksiin tai taitu.  
Radion telineen takareunassa on ohjaustappi, tämän pitää sopia ilmanvaihtokotelossa olevaan aukkoon.
- 9 Asenna muovikehys radioon.

- 10 Kytke liitinkappale ja antennijohdin radioon. Työnnä radio lokeroon samalla, kun liitosjohtosarjaa varovasti vedetään ylös radion telineen yläosaan, jonne säilytyslokero asennetaan. Katso, ettei antennijohdin jää puristuksiin tai taitu. Radio pitää työntää niin pitkälle, että sen salvat tarttuvat kunnolla kiinni radion telineeseen.
- 11 Asenna säilytyslokero.

#### Radion irrotuksen yhteydessä

- a Vedä säilytyslokero pois.
- b Irrota radio sen mukana tulevilla työkaluilla ja vedä sitä ulos samalla, kun liitosjohtosarjaa syötetään alas radion telineen yläpuolisesta tilasta.
- c Irrota varovasti liitinkappaleet radiosta.