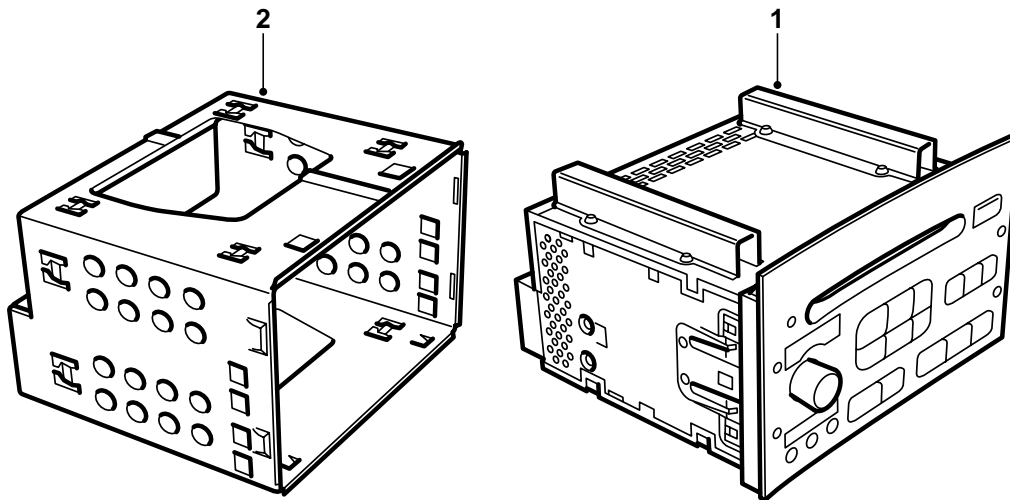


**SAAB****MONTERINGSANVISNING · INSTALLATION INSTRUCTIONS  
MONTAGEANLEITUNG · INSTALLATIONS DE MONTAGE**

## Saab 9-5

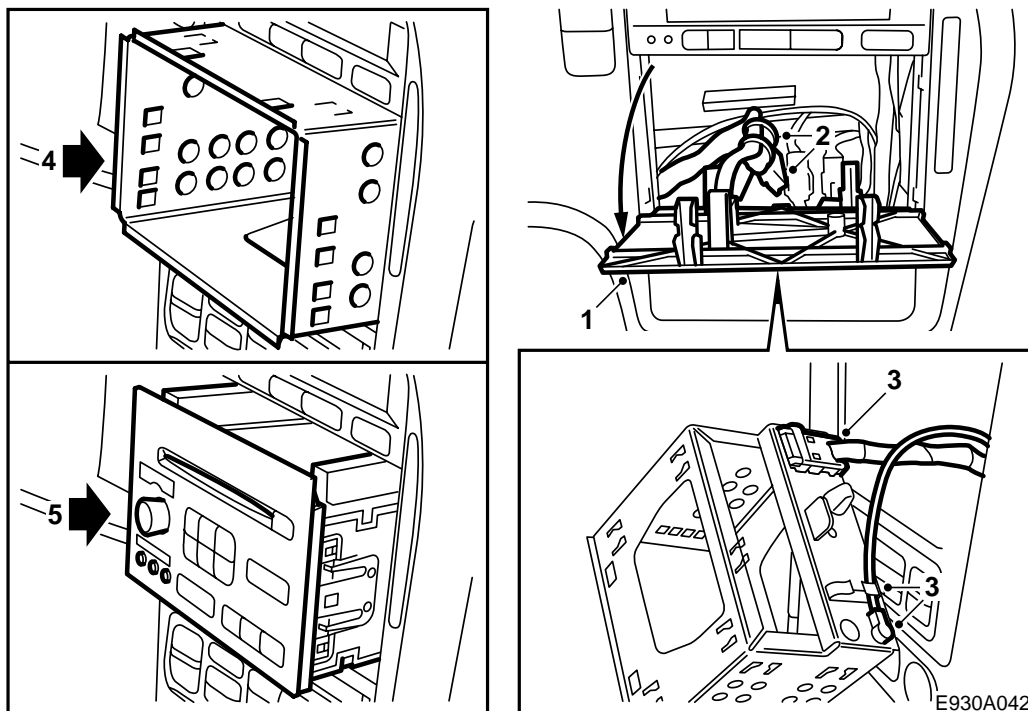
Radiosarja

Accessories Part No.	Group	Date	Instruction Part No.	Replaces
400 109 096	9:36-10	Mar 98	50 36 280	



E930A041

- 1 Radio
- 2 Radion teline
- 3 Asennusohje 50 36 280



- 1 Poista kojelaudassa oleva peitekansi.
- 2 Paikallista radion johtimet (liitinkappaleella varustettu johdin ja antennijohdin) lokeron takana olevasta tilasta. Leikkaa poikki johtimia kiinnittävä nippuside.
- 3 Kiinnitä liitinkappale ja antennijohtimen liitin radion telineen takapuolelle.
- 4 Työnnä radion teline kojelautaan samalla, kun auton johtosarjaa ohjataan siten, ettei se jää puristuksiin tai taitu.  
Radion telineen takareunassa on ohjaustappi, tämä pitää sovittaa ilmanvaihtokotelossa olevaan koloon ja teline painaa kiinni.
- 5 Työnnä radio lokeroon (telineeseen). Radio työnnetään niin pitkälle, että sen salvat tarttuvat kunnolla kiinni radion telineeseen.
- 6 Ohjelmoi radio autoon, ts. radion pitää olla ns. "yhdistetty" autoon ennen kuin sitä voidaan käyttää. Tämä tehdään diagnoosityökalulla (Tech 2). Katso korjaamokäsikirja 3:5 Audiojärjestelmä, Vianetsintä, yleistä: Valikko "Ohjelmointi".

#### Irrottaessa radio

- a Tee "erottaminen" ennen kuin radio irrotetaan, korjaamokäsikirjan 3:5 Audiojärjestelmä mukaisesti.
- b Vedä radio pois sen mukana tulleiden työkalujen avulla.