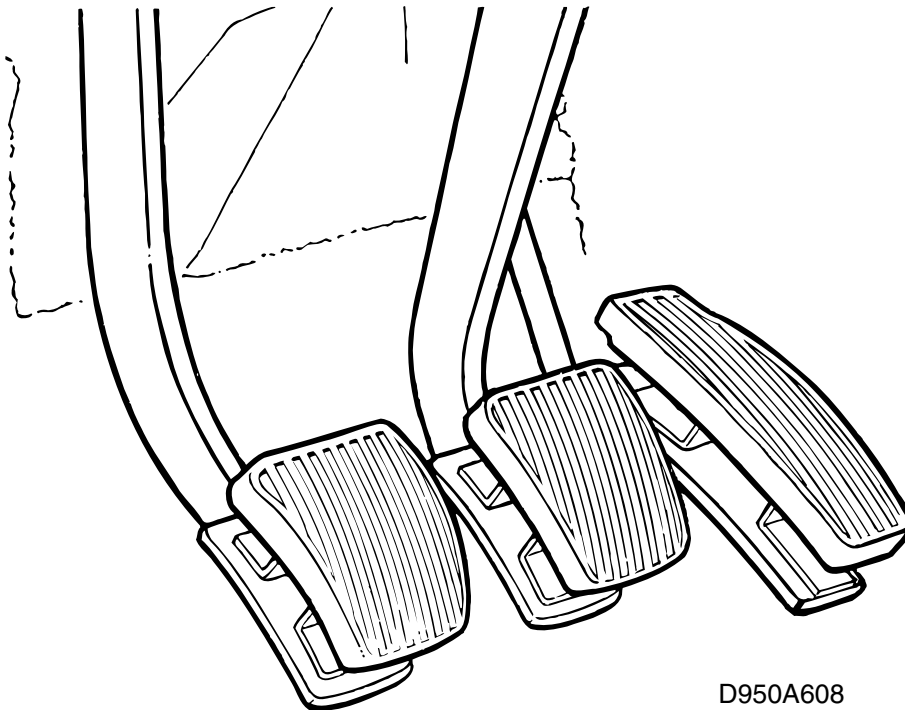


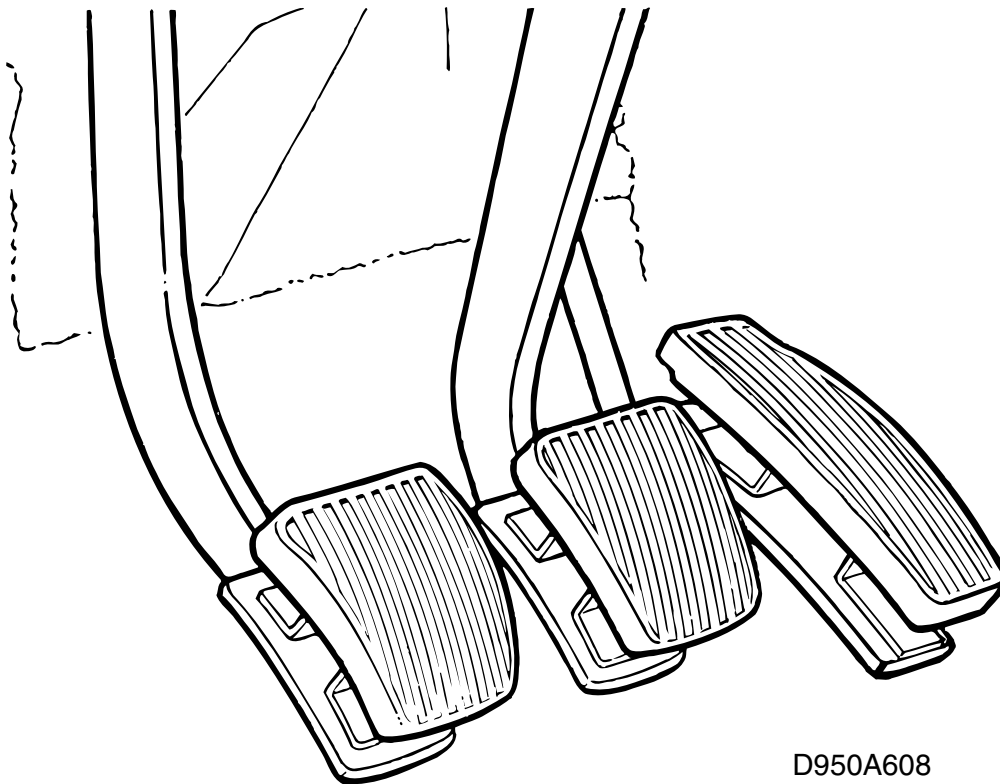
**SAAB****MONTERINGSANVISNING · INSTALLATION INSTRUCTIONS
MONTAGEANLEITUNG · INSTRUCTIONS DE MONTAGE**

Saab 900 M94-, Saab 9-3

Polkimien korotussarja

Accessories Part No.	Group	Date	Instruction Part No.	Replaces
400 111 852 400 111 860 400 111 878 400 111 886 400 111 894	9:52-01	Sep 99	50 61 361	50 61 361 May 99





D950A608

- 1 Irrota poljinkumit kaikista polkimista.
- 2 Käytä oheisia porausmalleja ja kiinnitä ne polkiimiin teipinpalalla tai vastaavalla. Merkitse reikien paikat poljinlevyyn ja poraa reiät kohtisuoraan poljinlevyä vasten. Poraa ensin 3,5 mm:n poralla ja sen jälkeen 7 mm:n poralla.
- 3 Asenna poljinkumit poljinlevyille.
- 4 Ruuvaa poljinlevyt kiinni mukana toimitetuilla ruuveilla ja muttereilla.

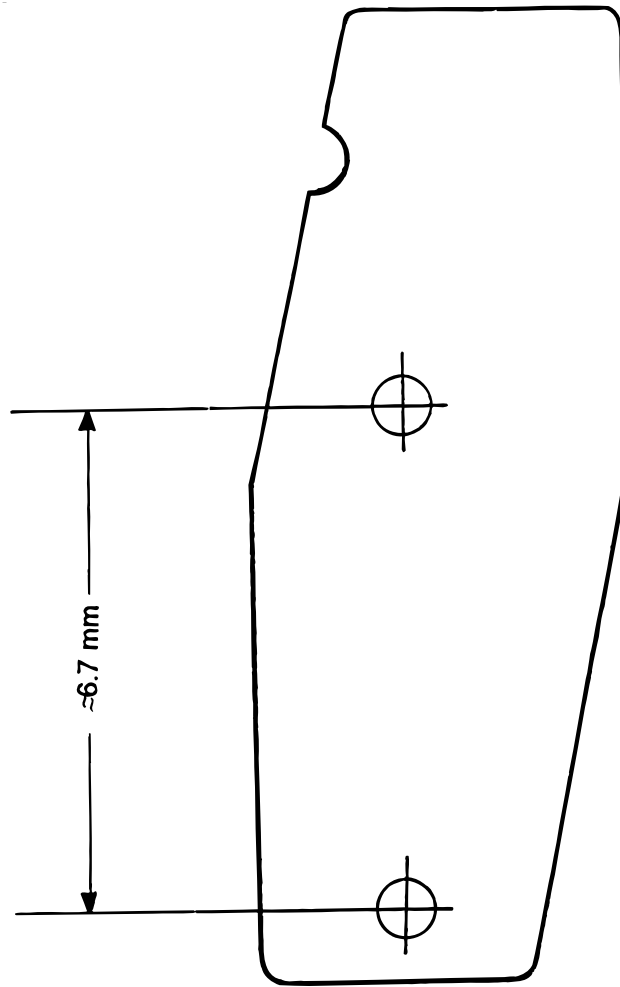
Kiristysmomentti 9,5 Nm (7 lbf ft)

Vihje

Ole tarkka, että kaasupolkimen poljinlevy asennetaan oikeaan suuntaan.

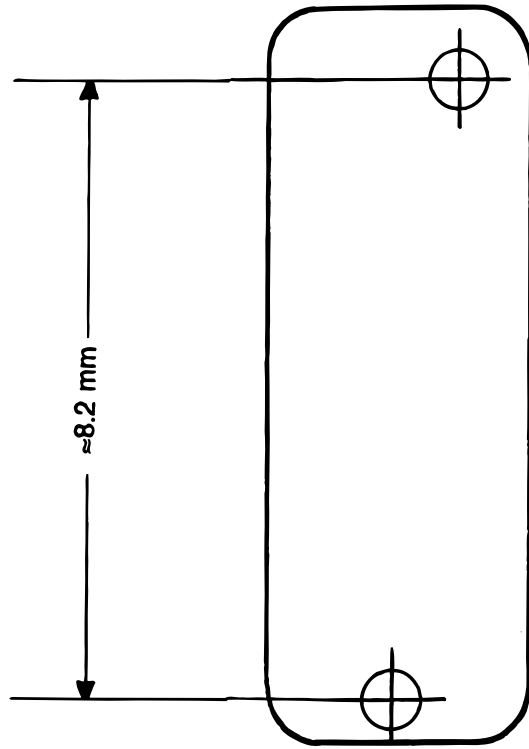
Konsoli pitää asentaa reunakkain olemassa olevan polkimen kanssa.

Malli, kaasupoljin LHD

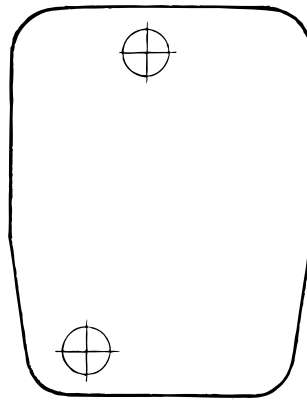


D950A606

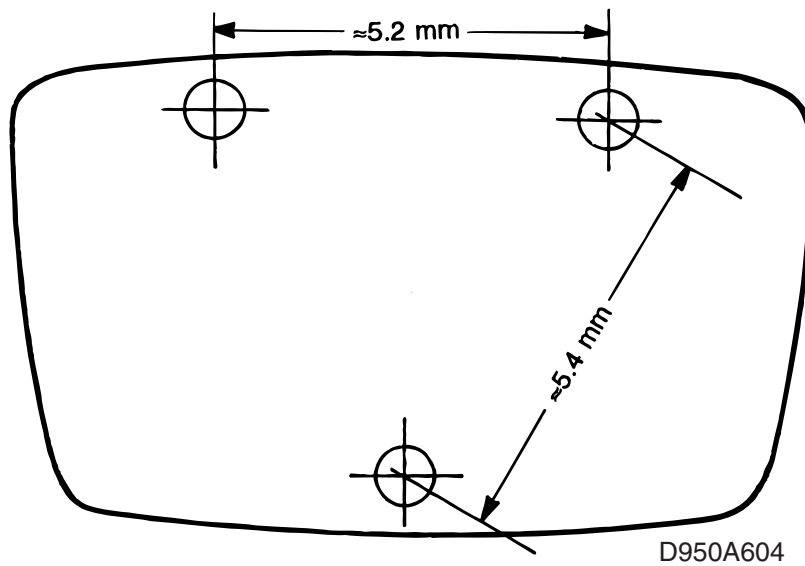
Malli, kaasupoljin RHD



D950A607

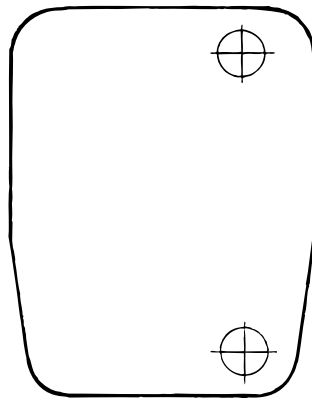
Malli, jarrupoljin LHD, käsivalintainen vaihteisto

D950A601

Malli, jarrupoljin LHD, automaattivaihteisto/Sensonic

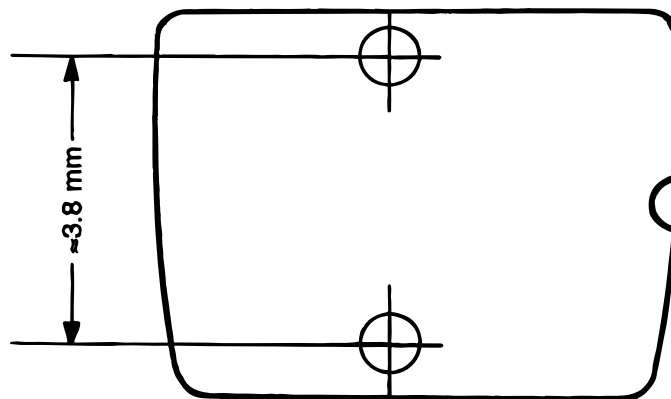
D950A604

Malli, jarrupoljin RHD, käsivalintainen vaihteisto



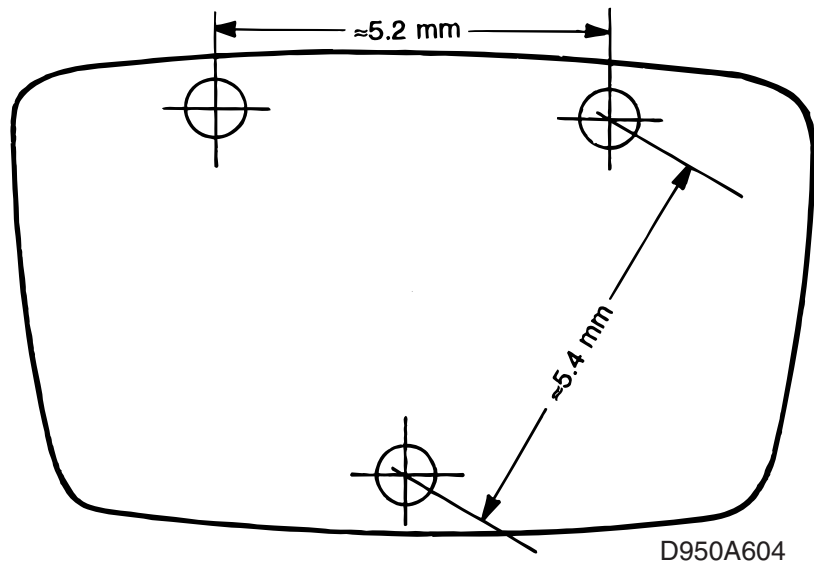
D950A602

Malli, jarrupoljin RHD automaattivaihteisto/Sensonic 900 M94-98 sekä 9-3 M98 alustanumeroihin W2058195 (3D/5D) sekä W7054083 (CV) asti.

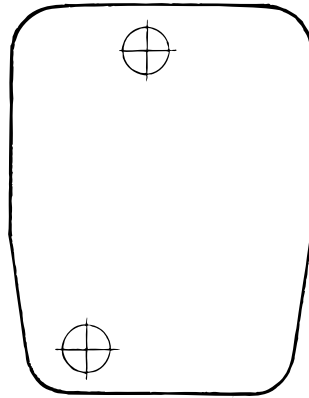


D950A605

Malli, jarrupoljin RHD automaattivaihteisto 9-3 M98 alustanumeroista W2058196 (3D/5D) sekä W7054084 (CV) alkaen.

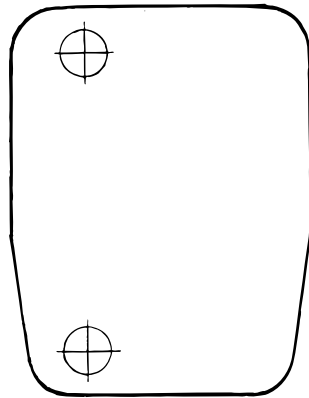


Malli, kytkinpoljin LHD 900 -M97

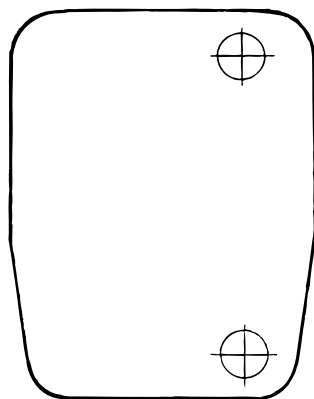


D950A601

Malli, kytkinpoljin LHD 900 M98/9-3



D950A603

Malli, kytkinpoljin RHD

D950A602