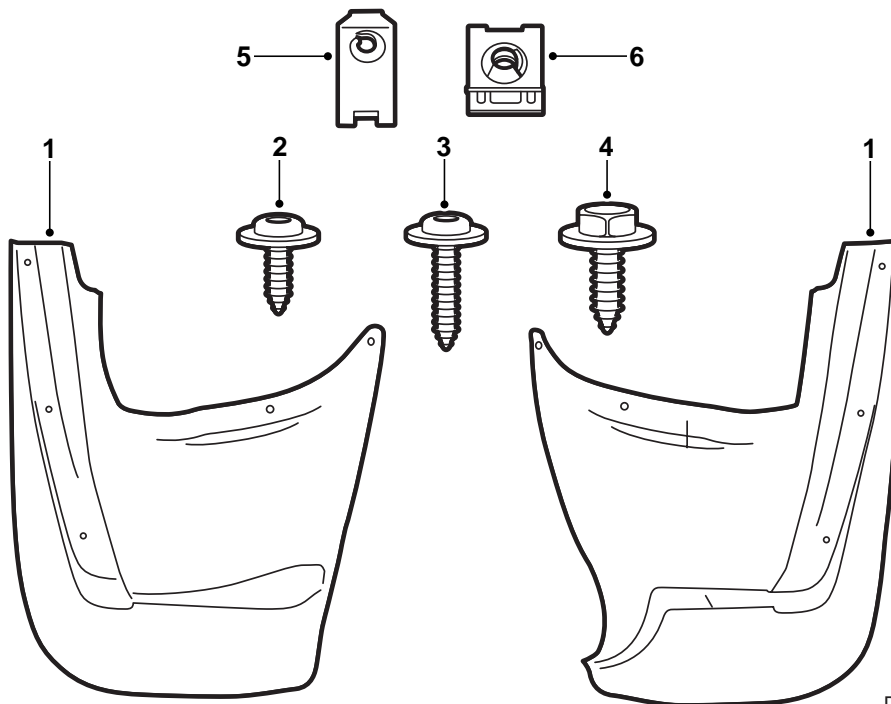


**SAAB****MONTERINGSANVISNING · INSTALLATION INSTRUCTIONS
MONTAGEANLEITUNG · INSTALLATIONS DE MONTAGE**

Saab 900 M94-, Saab 9-3

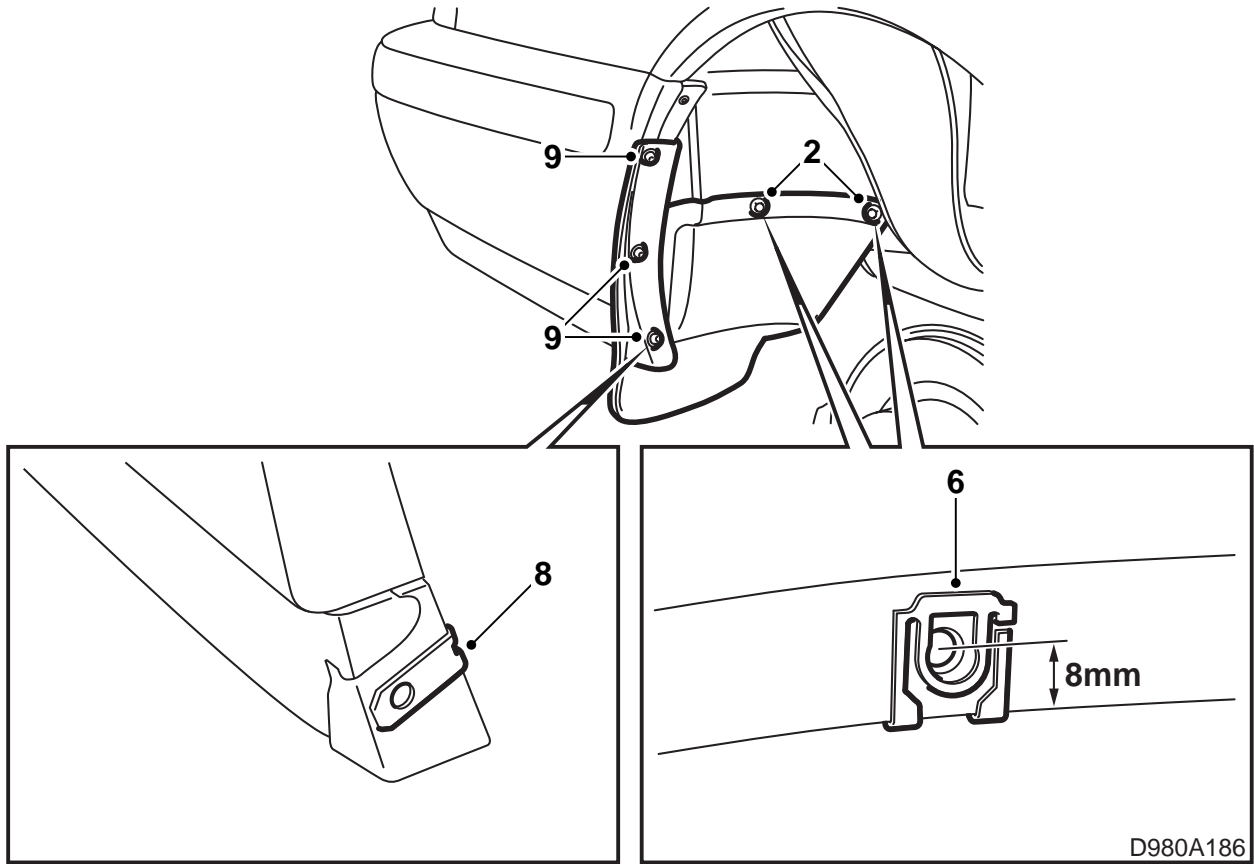
Roiskesuojat, takana

Accessories Part No.	Group	Date	Instruction Part No.	Replaces
400 126 413	9:84-11	Mar 99	86 85 612	86 85 612 Feb 95



D980A185

- 1 Roiskesuojat
- 2 Ruuvi 16 mm (4 kpl)
- 3 Ruuvi 25 mm (2 kpl)
- 4 Ruuvi, 6-kanta (4 kpl)
- 5 Kiinnitinmutteri (2 kpl)
- 6 Kiinnitinmutteri (4 kpl)



- 1 Nosta auto ylös ja irrota molemmat takapyörät.
- 2 Sovita roiskesuojat paikoilleen, paina ne oikeaan asentoon ja merkitse sisempien reikien paikka, ks. kuvaa.
- 3 Poista roiskesuojat ja tarkasta, että reikien merkinnät ovat 8 mm:n päässä pellin reunasta, ks. kuvaa. Säädä paikkaa tarvittaessa.
- 4 Pora merkintöjen mukaisesti 2 8 mm:n reikää kummallekin puolelle.
- 5 Siisti reiät ja poista lastut sekä maalihiutaleet. Puhdista Terosonin puhdistusaineella FL. Levitä Standox 1K Füllprimeria. Laita pintamaalia päälle. Levitä Terotex HV 400:aa (tuotenumero 30 15 930).
- 6 Paina kiinnitinmutterit kiinni ja kiinnitä roiskesuojat löysästi sisemmällä ruuveilla (6-kanta) kummallekin puolelle.

- 7 Tee reiät puskurin kuoreen roiskesuojassa olevien merkintöjen mukaisesti. Käytä naskalia.
- 8 Käännä roiskesuojat sivuun ja paina kiinnitinmutterit kiinni puskurin kuoreessa oleviin alempiin reikään.
- 9 Ruuvaa roiskesuojat kiinni puskuriin. Käytä 16 mm pitkä ruuvia kahdessa ylemmässä reiässä kummallakin puolella ja 25 mm pitkä ruuvia kiinnitinmutterissa, joka asennetaan alempaan reikään kummallakin puolella.
- 10 Kiristä kaikki ruuvit.
- 11 Asenna pyörät ja laske auto alas.

Kiristysmomentti 110 Nm (81 lbf ft).