

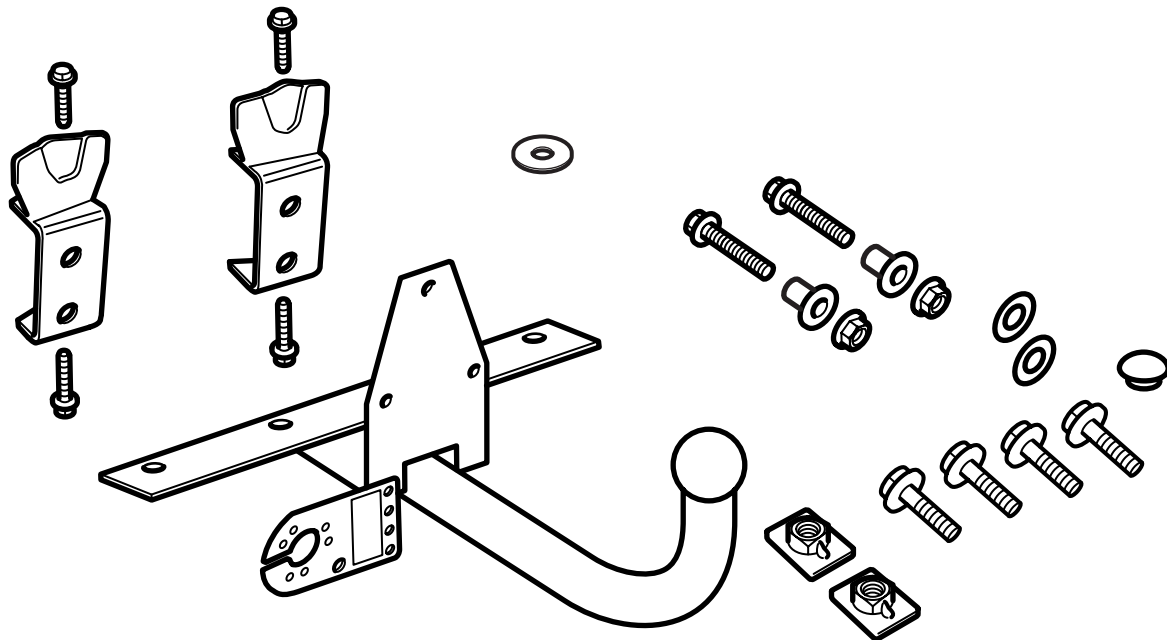


**MONTERINGSANVISNING · INSTALLATION INSTRUCTIONS  
MONTAGEANLEITUNG · INSTRUCTIONS DE MONTAGE**

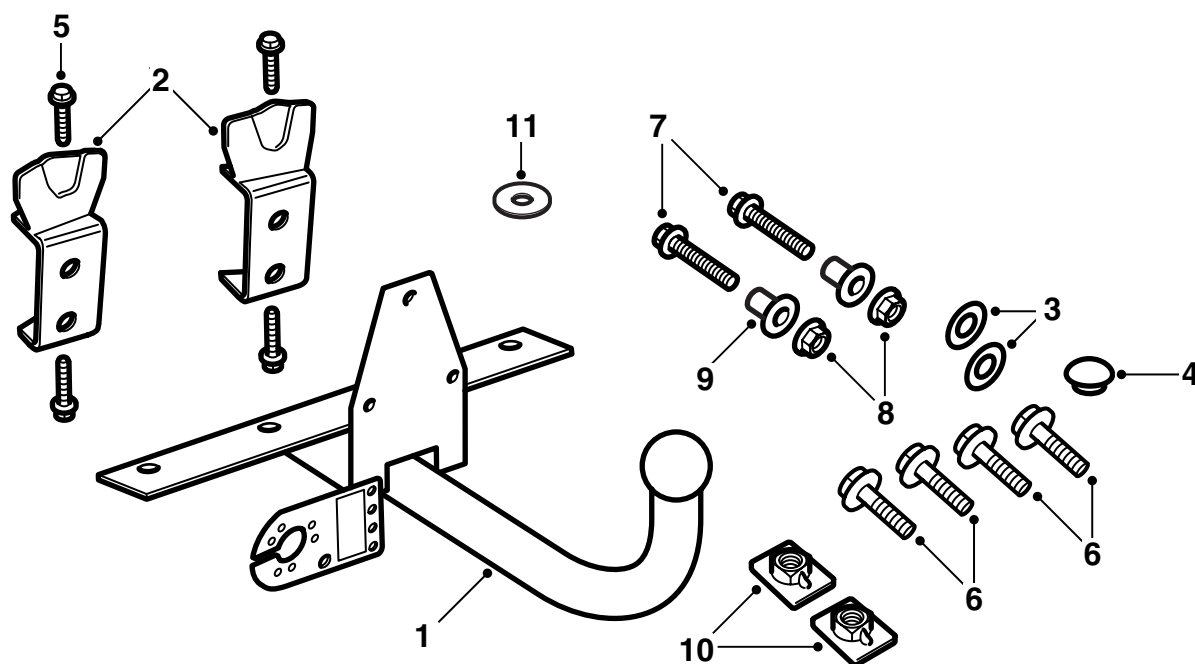
## Saab 9-5 4D

Vetokoukku, kiinteä

Accessories Part No.	Group	Date	Instruction Part No.	Replaces
400 130 308 400 130 316	8:60-39	Apr 01	86 98 060	



E980A311



E980A312

- 1 Vetolaite
- 2 Vahvike (x2)
- 3 Tiiviste (x2)
- 4 Kumitulppa
- 5 Ruuvi, taptite (x4)
- 6 Ruuvi M10x30 (x7)
- 7 Ruuvi M10x50 (x2)
- 8 Mutteri (x4)
- 9 Holkki (x2)
- 10 Mutterilevy (x2)
- 11 Aluslevy (x2)

400 130 308 (Saabin tuotenumero 86 96 437) koskee **ilman tasonsäätöä** olevia autoja.

400 130 316 (Saabin tuotenumero 86 96 445) koskee **tasonsäädöllä varustettuja** autoja.

### Vihje

Tarkasta aina mitkä kansalliset lain vaatimukset ja määräykset koskevat vetolaitteen asennusta. Katso, että nämä täytetään.

Vetolaite täyttää normin 94/20/EEC mukaiset vaatimukset.

### Suurin sallittu perävaunumassa:

Jarrullinen perävaunu: 1800 kg

Jarruton perävaunu: 50% vetoauton omamassasta, kuitenkin enintään 750 kg (1650 lbs).

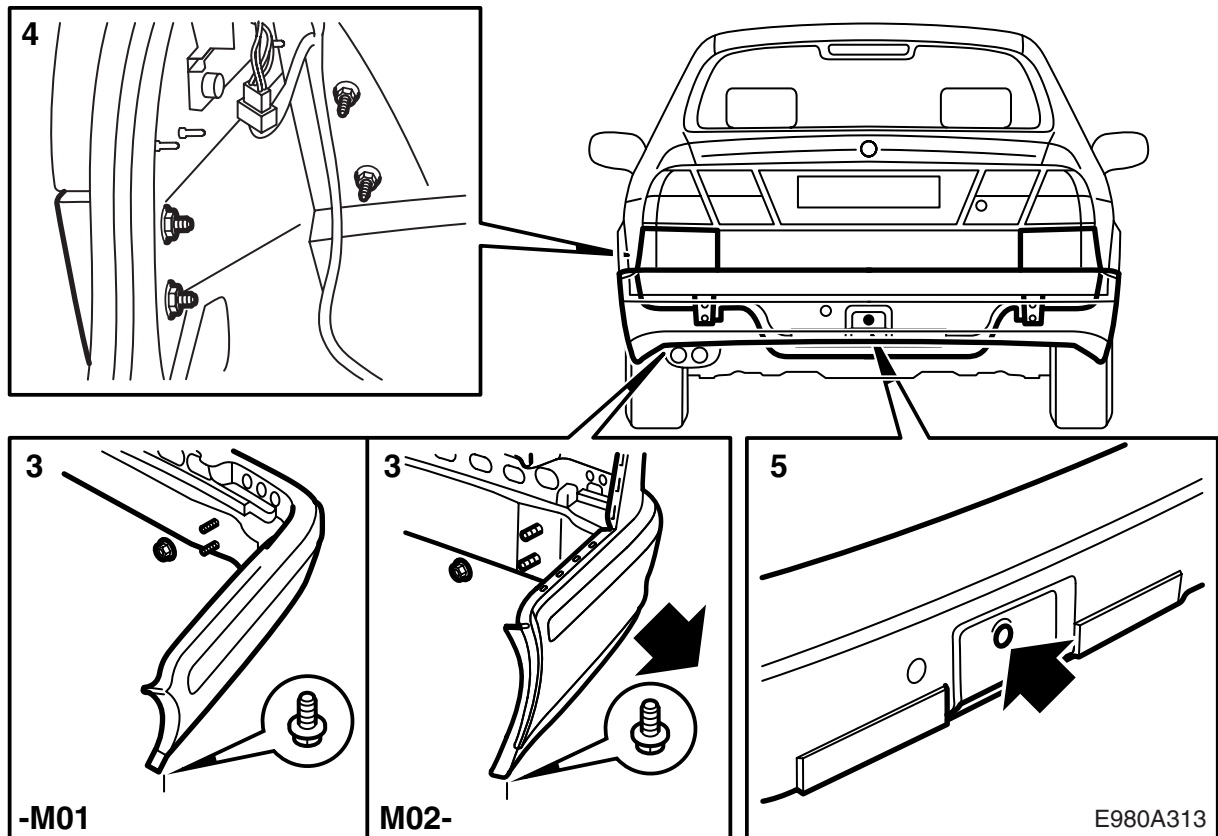
**Suurin sallittu kuulaan kohdistuva paino:** 75 kg

**Paino täydellisenä:** 8,2 kg

### Huomaa

Auto pitää katsastaa vetolaitteen asennuksen jälkeen ja tämä ohje näyttää katsastuksessa. (Ei koske Suomea.)

Johtosarjan asennus ja kytkentä pitää tehdä johtosarjan mukana tulevan ohjeen mukaisesti.

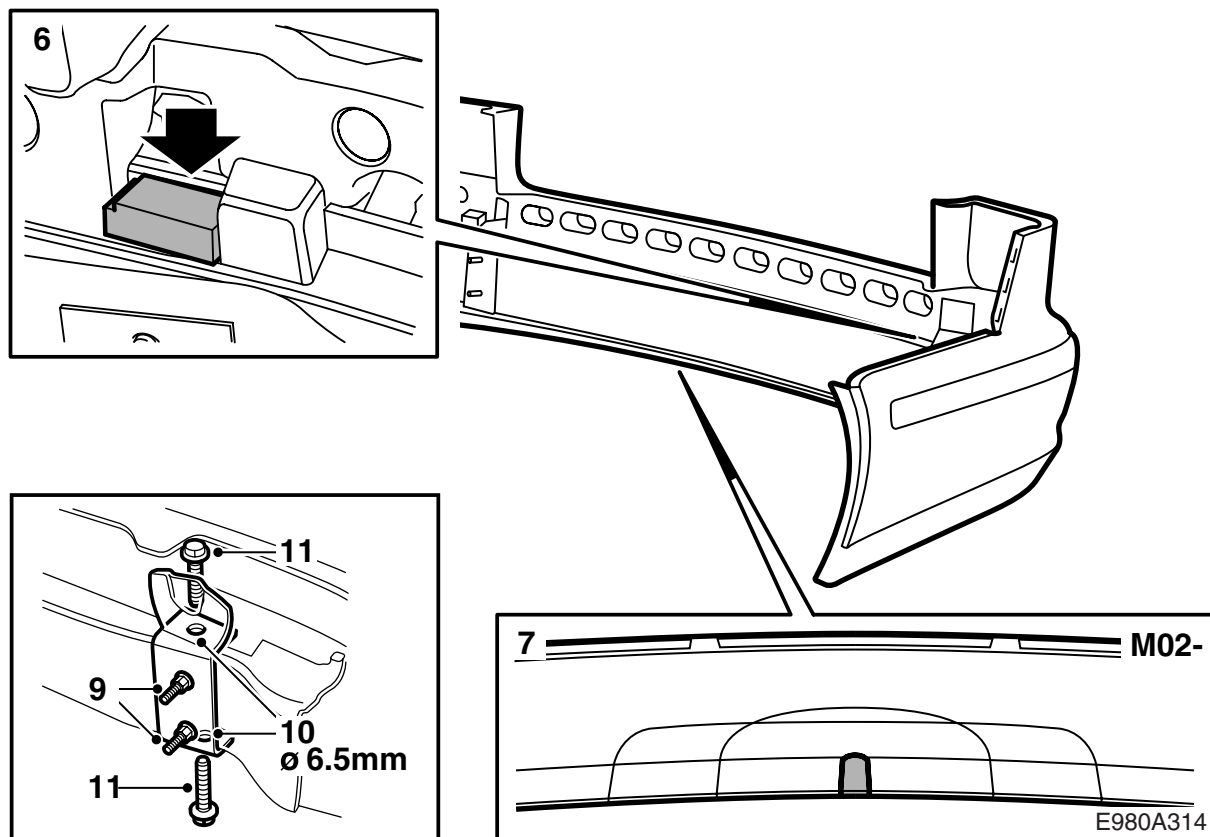


- 1 Irrota tavaratilan kynnyssuojus.
- 2 Irrota tavaratilan oikea ja vasen sivuverhoilu sekä vedä irti vaahtopalat (2 kpl kummallakin puolella) korin takareunasta.
- 3 **-M01**: Irrota puskuri irrottamalla ruuvit pyöränkoteloiden luota ja mutterit tavaratilasta.  
**M02-**: Irrota puskuri irrottamalla ruuvit pyöränkoteloiden luota ja mutterit tavaratilasta sekä vetämällä puskurin sivukappaleita ulospäin.  
**SPA:lla varustetut autot:** Jaa liitinkappale.

### Huomaa

Aseta puskuri puhtaalle ja pehmeälle alustalle.

- 4 **-M01**: Irrota kulmatäyttöpaneelit takavalaisinten alta.
- 5 Irrota nosturi ja hinaussilmukka sekä asenna kumitulppa.

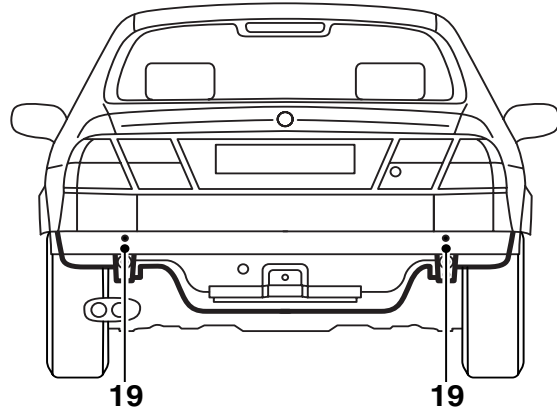
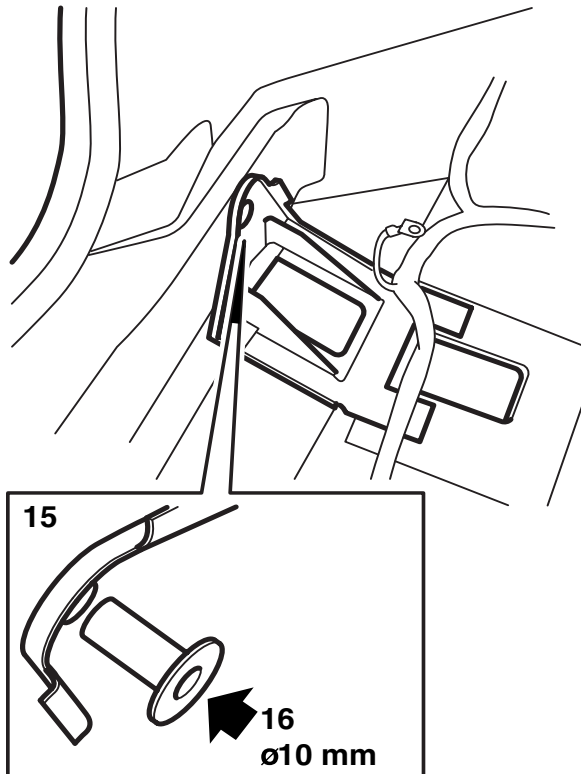


- 6 **M02-**: Leikkaa puskurinkuoren tuet irti molemmilta puolilta kuvan mukaisesti.
- 7 **M02-**: Leikkaa koukkumaisella terällä varustetulla mattoveitsellä puskurinkuori vetokoukkua varten merkityn alueen mukaisesti (myös pistosahaa voidaan käyttää).

### Huomaa

Leikkaa tai sahaa mahdollisimman tarkasti. Ulkonäkö on hyvin tärkeää. Säädä tarvittaessa viilalla.

- 8 Irrota välilevyt puskurikiskosta ja asenna vahvikkeet niiden paikalle. Vahvikkeet on merkitty oikeaa (R) ja vasenta (L) puolta varten.
- 9 Kiristä puskurin neljä kiinnitysmutteria siten, että vahvikkeet kiinnittyvät.
- 10 Käytä suojalaseja ja poraa neljä reikää puskurikiskoon 6,5 mm:n poralla. Puhdista puskurikisko porauslastuista.
- 11 Asenna taptite-ruuvit (itsekierteittävät).
- Kiristysmomentti 25 Nm (20 lbf ft).**
- 12 Poista mutterit ja sovita puskurinkuoren tuki.



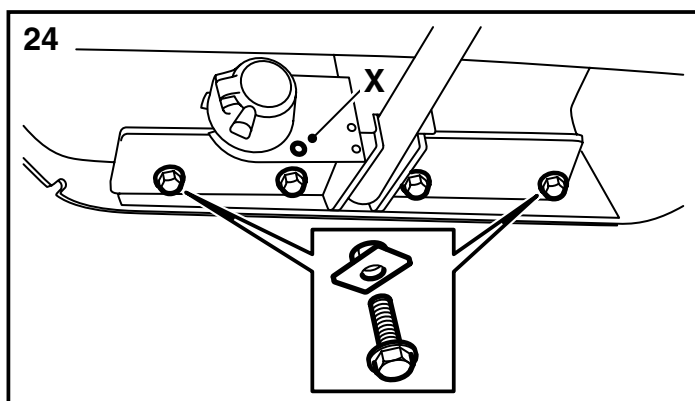
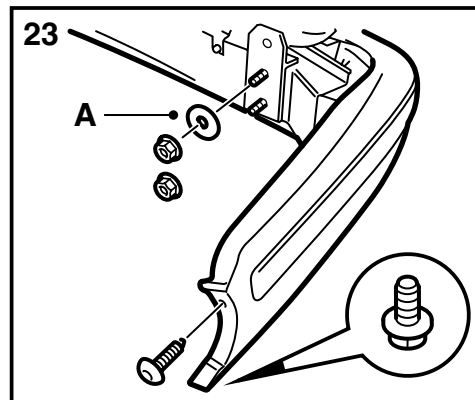
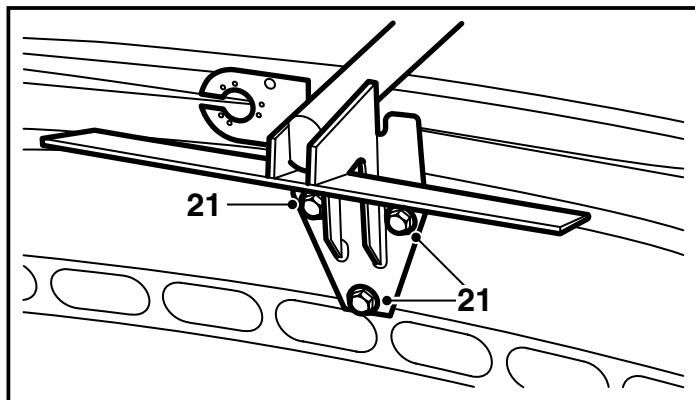
E980A315

- 13 **-M01:** Kaavi tiivistysmassa pois korista puskuri-  
vahvikkeiden vastinkohdista.
- 14 Sovita puskuri paikalleen ja asenna se koriin  
kahdella ylemmällä mutterilla.
- 15 Irrota johtosarjan kiinnitys puskurikiinnitysten  
luota tavaratilassa ja asenna holkit tavaratilassa  
oleviin reikiin.
- 16 Käytä suojalaseja ja poraa 10 mm:n poralla  
**yhdensuuntaisesti** tavaratilan lattian kanssa  
holkkien, peräpellin reikien ja vahvikkeiden läpi.

### Huomaa

Varo, ettei auton johtosarja vaurioidu.

- 17 Irrota puskuri ja puhdista tavaratila porauslas-  
tuista.
- 18 Siisti reiät sekä poista irtonaiset lastut ja maali-  
hiutaleet.
- 19 Asenna tiivisteet koriin (itsetarttuvia) ja levitä  
kotelonsuoja-ainetta Terotex HV 400 (tuotenro  
30 15 930) sisäpuolisille pinnoille.
- M01:** Korroosiosuojaa myös pinnat, joilta korin-  
tiivistysaine on kaavittu pois.
- 20 Asenna valittu johtosarja sen mukana tulevan  
ohjeen mukaisesti.



E980A316

21 Irrota ruuvi, joka on asennettu yhteen puskurikiskon rei'istä, sekä asenna vetolaite puskuriin. Tarkasta, että vetolaitteen yläpuolella oleva linja on yhdensuuntainen puskurikiskon kanssa.

Jos vetolaite ottaa kiinni puskurinkuoreen, säädä leikkausta viilan avulla.

**Kiristysmomentti 40 Nm (30 lbf ft).**

22 Sovita pushuri paikalleen.

**SPA:lla varustetut autot:** Kytke liitinkappale.

23 **-M01:** Asenna pushuri autoon neljällä mutterilla.

**M02-:** Asenna pushuri autoon neljällä mutterilla ja ylempien muttereiden alle tulevilla aluslevyillä (A).

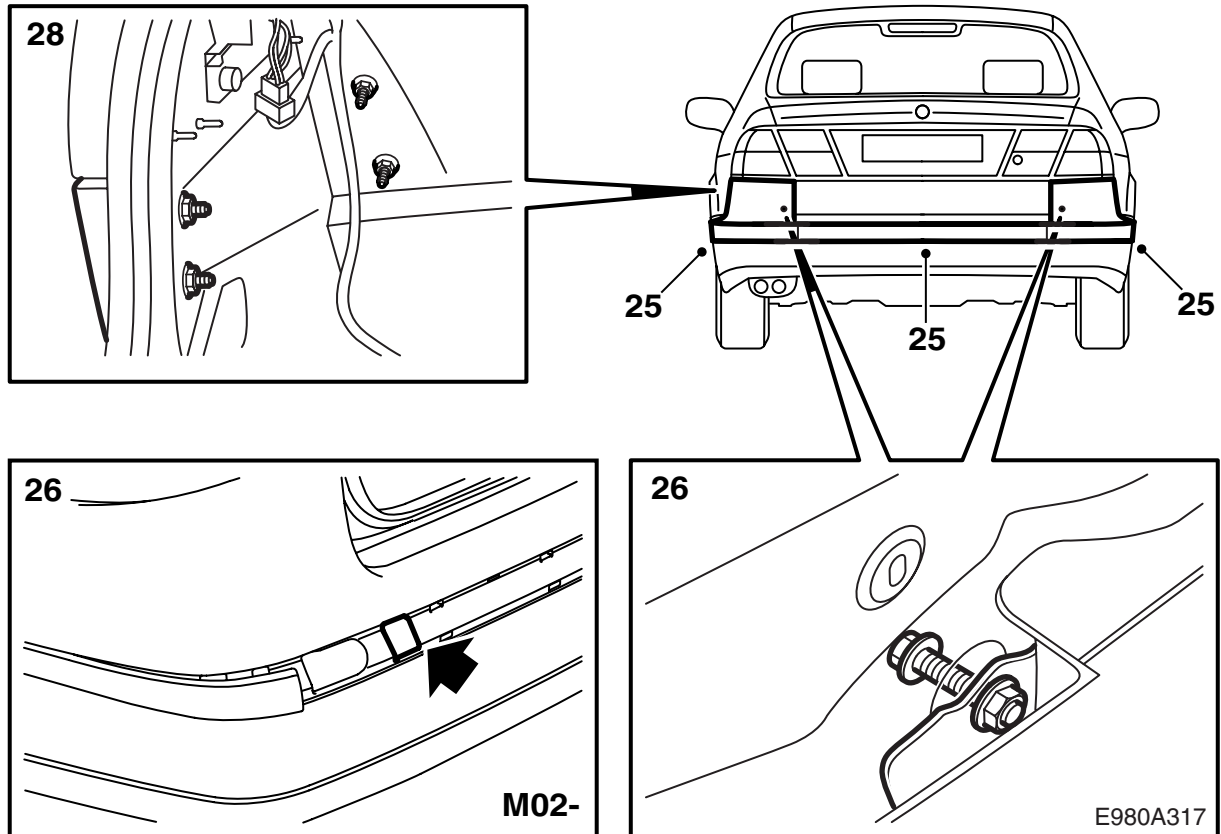
**Kiristysmomentti 40 Nm (30 lbf ft).**

Asenna ruuvit pyöränkoteloiden luokse.

24 Asenna ruuvit ja mutterilevyt, jotka kiinnittävät vetolaitteen koriin.

**Kiristysmomentti 40 Nm (30 lbf ft).**

X Silmukka perä-/asuntovaunun varmuusketjun kiinnitystä varten.



25 **M02-:** Irrota puskurin listan kulmaosat ja irrota keskiosa.

26 **-M01:** Ruuvaa vahvikkeet kiinni autoon.

**M02-:** Ruuvaa vahvikkeet kiinni autoon puskurinkuoressa olevien reikien läpi. Käytä 3/8" kuulalla varustettua jatkovartta.

**Kiristysmomentti 40 Nm (30 lbf ft).**

27 Asenna puskurin listan keskiosa ja sen jälkeen kulmaosat.

28 **-M01:** Asenna kulmantäyttöpaneelit.

**Kiristysmomentti 5 Nm (3.7 lbf ft).**

29 Kiinnitä johtosarja puskurinkiinnitysten luota.

30 Sovita nosturi työkalulokeroon, asenna vaahtopalat puskurin kiinnitysten päälle tavaratilassa ja asenna oikea sekä vasen tavaratilan sivuverhoilu.

31 Asenna tavaratilan kynnyssuojus.

32 Laita asennusohje autoon.