

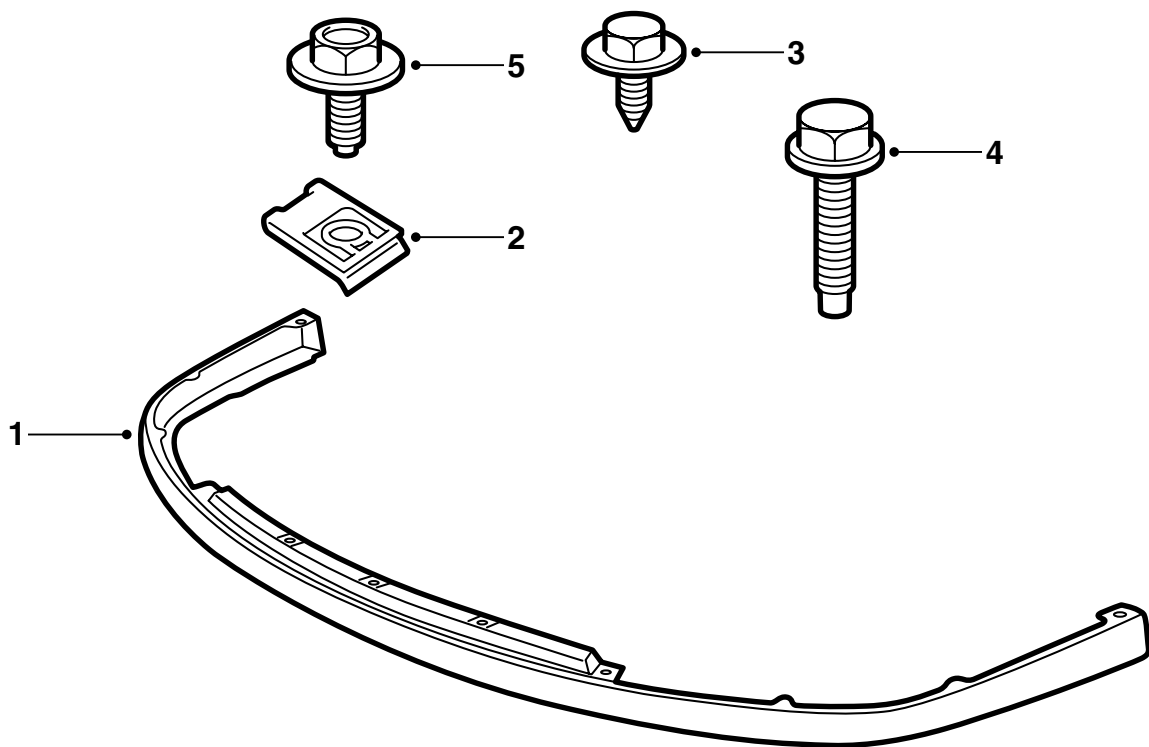


MONTERINGSANVISNING · INSTALLATION INSTRUCTIONS  
MONTAGEANLEITUNG · INSTRUCTIONS DE MONTAGE

## Saab 9-5

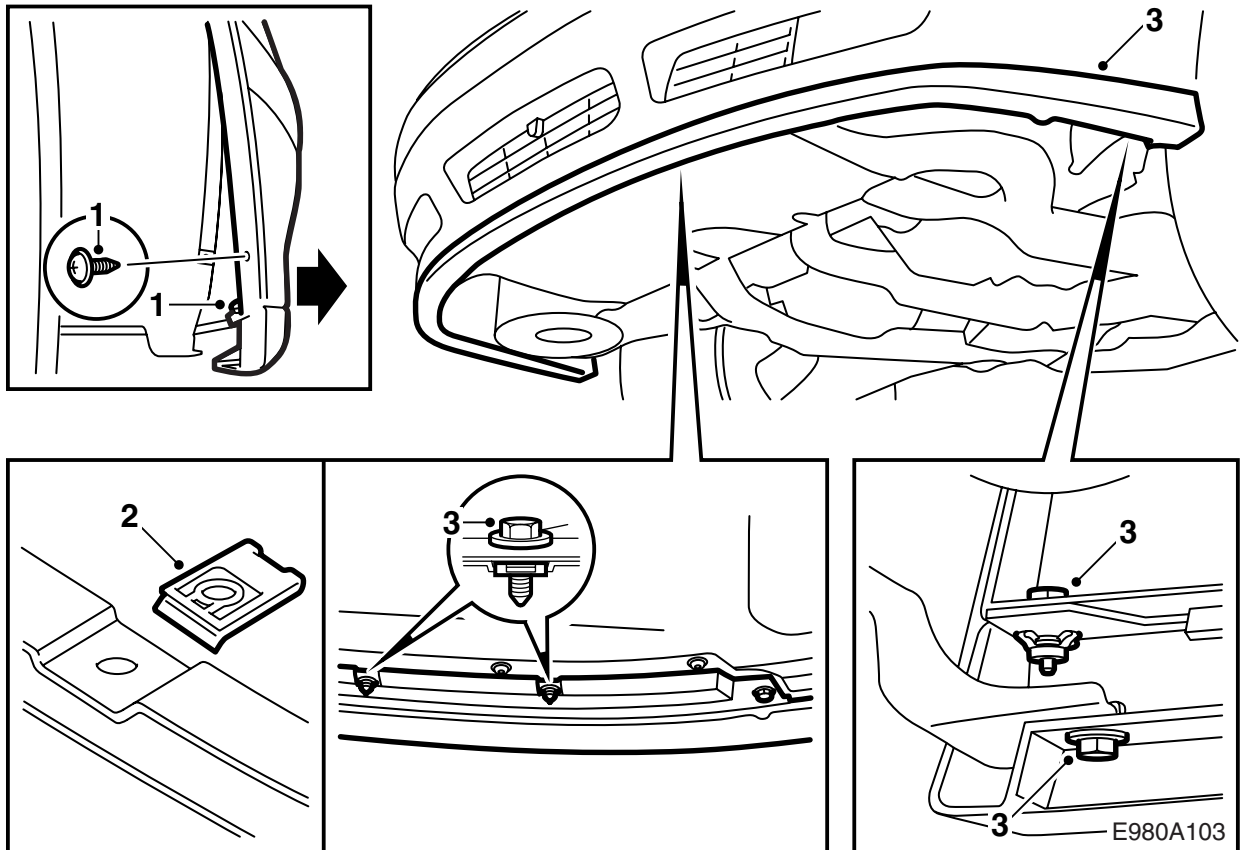
### Etuspoileri

Accessories Part No.	Group	Date	Instruction Part No.	Replaces
400 132 643	9:84-23	Aug 02	54 96 336	



E980A102

- 1 Spoileri
- 2 Kiinnitin (3 kpl)
- 3 Ruuvi (2 kpl)
- 4 Ruuvi (4 kpl)
- 5 Ruuvi (3 kpl)



1 Irrota alempi ilmanohjauslevy sekä oikea ja vasen spoileriosa. Jotta oikean spoileriosan yhteen ruuviin päästään käsiksi pitää ensin irrottaa oikean pyöränkotelon sisälokasuojan alempi ruuvi.

2 Asenna kolme kiinnitintä spoileriin. (Katso kuvaa.)

### Vihje

Kiinnittimet pitää asentaa spoileriin kierteitetty puoli alaspäin.

3 Asenna spoileri. Kiinnitä sen jälkeen spoileri M6-ruuveilla oikeasta ja vasemmasta ulkoreunasta. Asenna sitten ruuvit, joista kolme keskimäistä yläpuolelta.

4 Asenna alempi ilmanohjauslevy ja ruuvaa sisälokasuoja kiinni.