

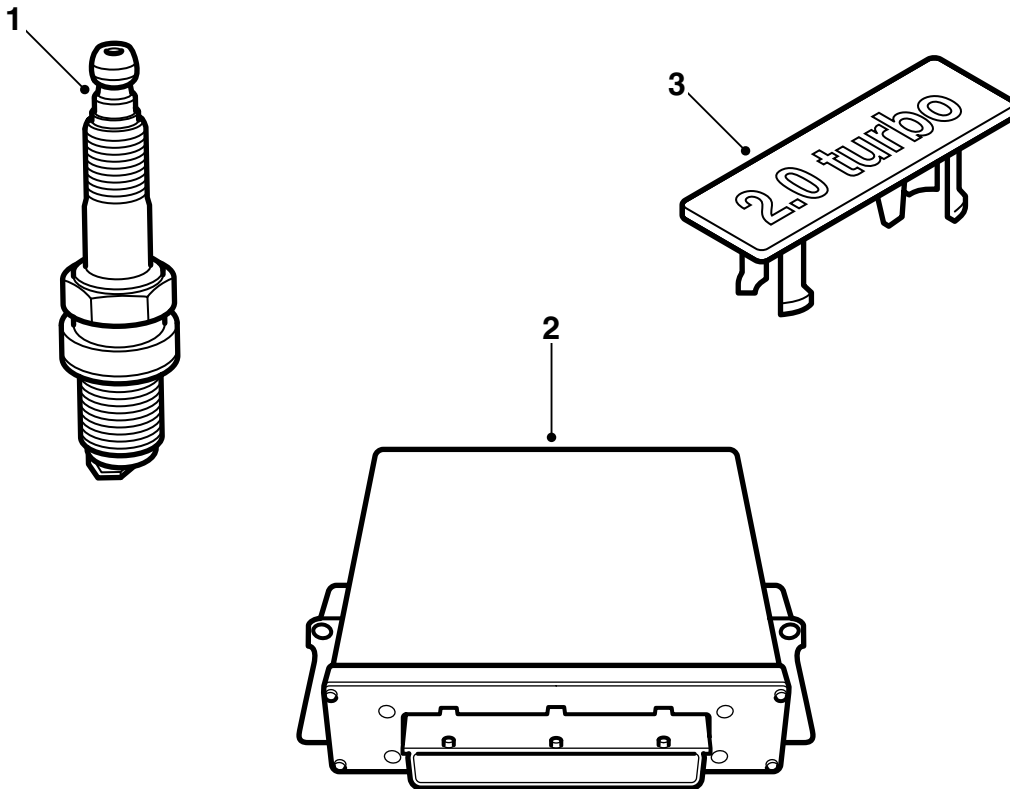


MONTERINGSANVISNING · INSTALLATION INSTRUCTIONS  
MONTAGEANLEITUNG · INSTRUCTIONS DE MONTAGE

## Saab 9-5 B205E M03

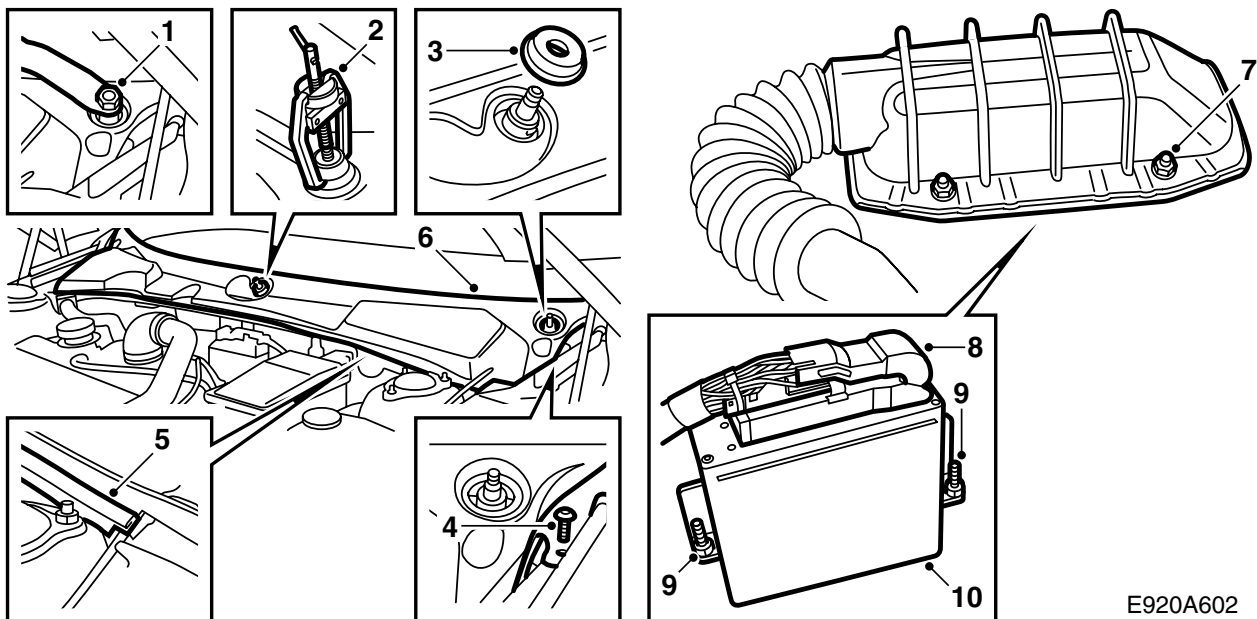
Virityssarja

Accessories Part No.	Group	Date	Instruction Part No.	Replaces
400 132 825 400 132 833 400 132 841	9:29-09	Nov 02	53 85 174	



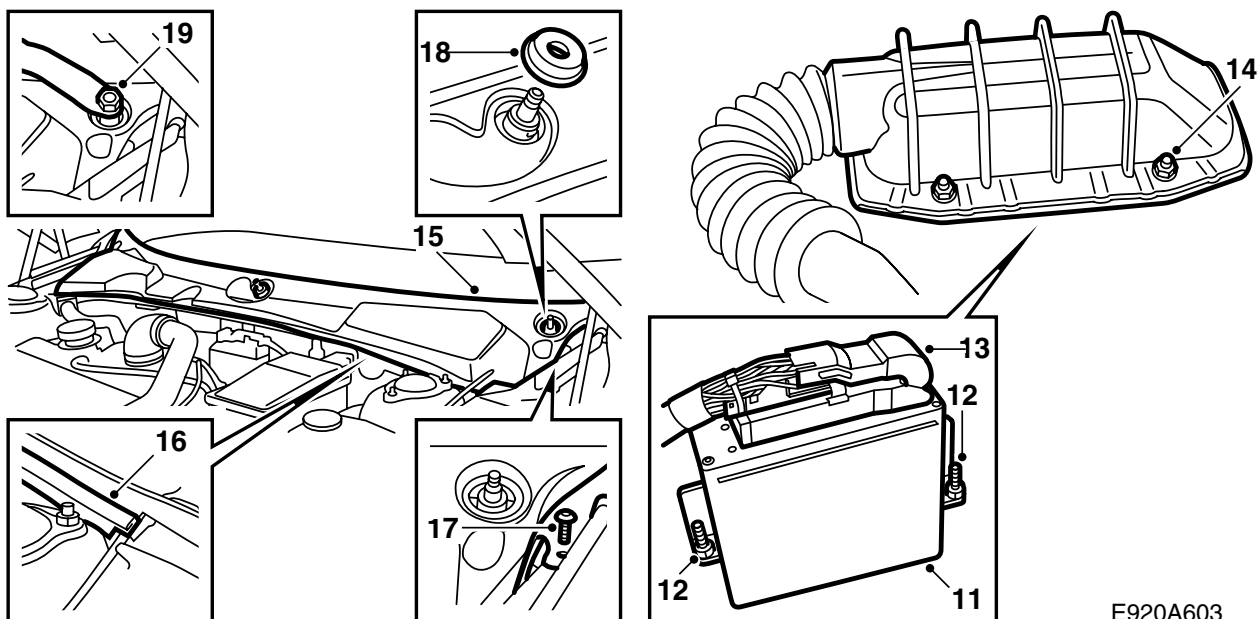
E920A017

- 1 Sytytystulppa (4 kpl)
- 2 Ohjausyksikkö
- 3 Tunnusmerkki



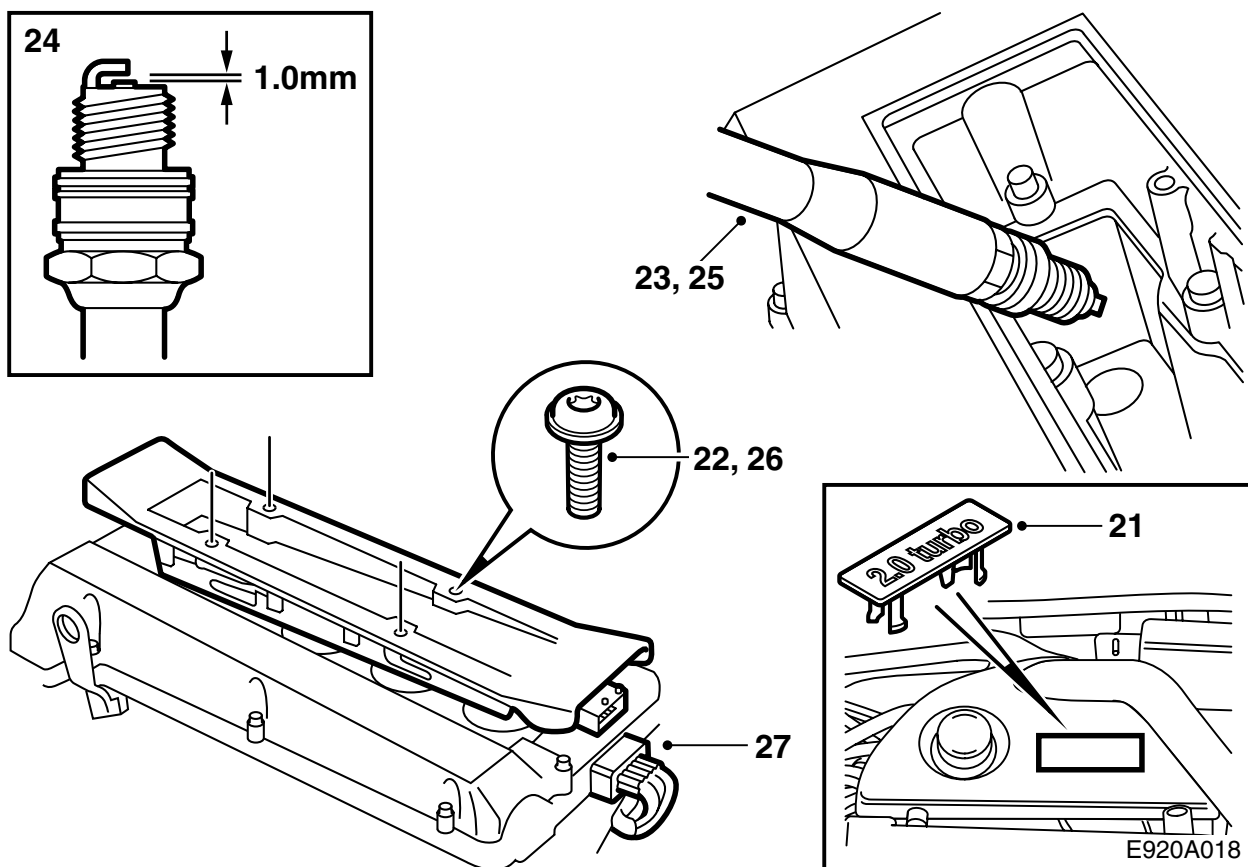
E920A602

- 1 Poista peitelevyt pyyhinakseleiden muttereiden päältä ja avaa muttereita hieman.
- 2 Irrota pyyhinvarret ulosvetimellä 85 80 144. Poista mutterit ja pyyhinvarret.
- 3 Poista pyyhinakseleiden kumitiivisteet.
- 4 Poista kaksi ruuvikiinnitintä tuulilasinsuojuksen päädyistä.
- 5 Irrota kumitiiviste.
- 6 Poista tuulilasinsuojus tarttumalla sen etureunaan ja nostamalla ylös-/eteenpäin. Huomaa konepellin avausvaijerin läpivienti vasemmalla puolella.
- 7 Avaa 4 mutteria, jotka kiinnittävät ohjausyksikön suojakotelon.
- 8 Käännä suojus ylös ja irrota ohjausyksikön liittokappale kääntämällä salpahaka ylös oikealle.
- 9 Avaa ohjausyksikön 2 kiinnitysmutteria, käytä mieluummin 10 mm:n magneettista hylsyä.
- 10 Nosta ohjausyksikkö suoraan ylös.



E920A603

- 11 Sovita uusi ohjausyksikkö paikalleen.
- 12 Kiinnitä ohjausyksikön 2 kiinnitysmutteria.
- 13 Sumuta Kontakt 61:tä (tuotenro 30 21 763) ohjausyksikön moninapaiseen liittimeen, kytke ja lukitse kääntämällä salpahaka alas.
- 14 Asenna suojakotelo ja kiinnitä sitä pitävät 4 mutteria.
- 15 Sovita tuulilasinsuojus paikalleen. Huomaa konepellin avausvaijerin läpivienti vasemmalla puolella.
- 16 Asenna kumitiiviste.
- 17 Asenna kaksi ruuvikiinnitintä tuulilasinsuojuksen pätyihin.
- 18 Asenna pyyhinakseleiden kumitiivisteet.
- 19 Asenna pyyhinvarret, säädä ne oikeaan lep-asentoon tuulilasissa olevien pistemerkintöjen mukaisesti ja kiristä mutterit.
- 20 Laita peitelevyt paikoilleen pyyhinakseleiden muttereiden päälle.



21 Irrota moottorin peitekotelo, irrota tunnusmerkki peitekotelosta ja asenna uusi tunnusmerkki. Asenna peitekotelo.

22 Irrota sytytyskasetin liitinkappale ja 4 kiinnitysruuvia.

23 Irrota sytytyskasetti ja irrota sytytystulpat.

24 Tarkasta uusien tulppien elektrodi kärkeä. Niiden pitää olla 1,0-1,1 mm.

25 Voitele uusien sytytystulppien kierteet Molykote 1000:lla (tuotenro 30 20 271) tai vastaavalla ja asenna tulpat.

**Kiristysmomentti: 27 Nm (20 lbf ft)**

26 Voitele sytytyskasetin sytytystulppia vasten tulevien liitäntöjen kumitiivisteet Krytoxilla (tuotenro 30 19 312) ja asenna sytytyskasetti.

**Kiristysmomentti: 11 Nm (8 lbf ft)**

27 Kytke sytytyskasetin liitinkappale.

28 Ohjelmoi ohjausyksikkö yhteen TWICE-ohjausyksikön ja päämittariston kanssa kytke-mällä diagnoosityökalu, valitse TWICE ja valikko "Toiminnanesto" sekä sen jälkeen "Ohjelmointi".

### Huomaa

Ohjelmoinnin jälkeen voi moottorinohjausjärjestelmässä olla vikakoodeja. Poista nämä.

29 **Ruotsi:** Täytä todistus, joka on asennusohjeen yhteydessä, ja anna se asiakkaalle.

### Huomaa

Auto pitää käyttää rekisteröintikatsastuksessa muuttuneen moottoritehon vuoksi.

Todistus pitää ottaa mukaan rekisteröintikatsastukseen.

30 Anna asennusohje ja "TUNING KIT CERTIFICATE FOR SAAB 9-5" asiakkaalle.