

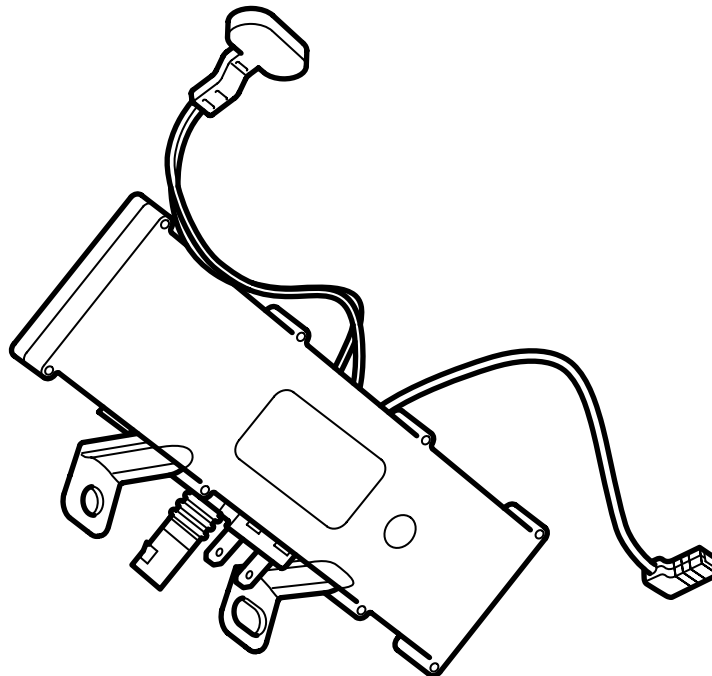


**MONTERINGSANVISNING · INSTALLATION INSTRUCTIONS
MONTAGEANLEITUNG · INSTRUCTIONS DE MONTAGE**

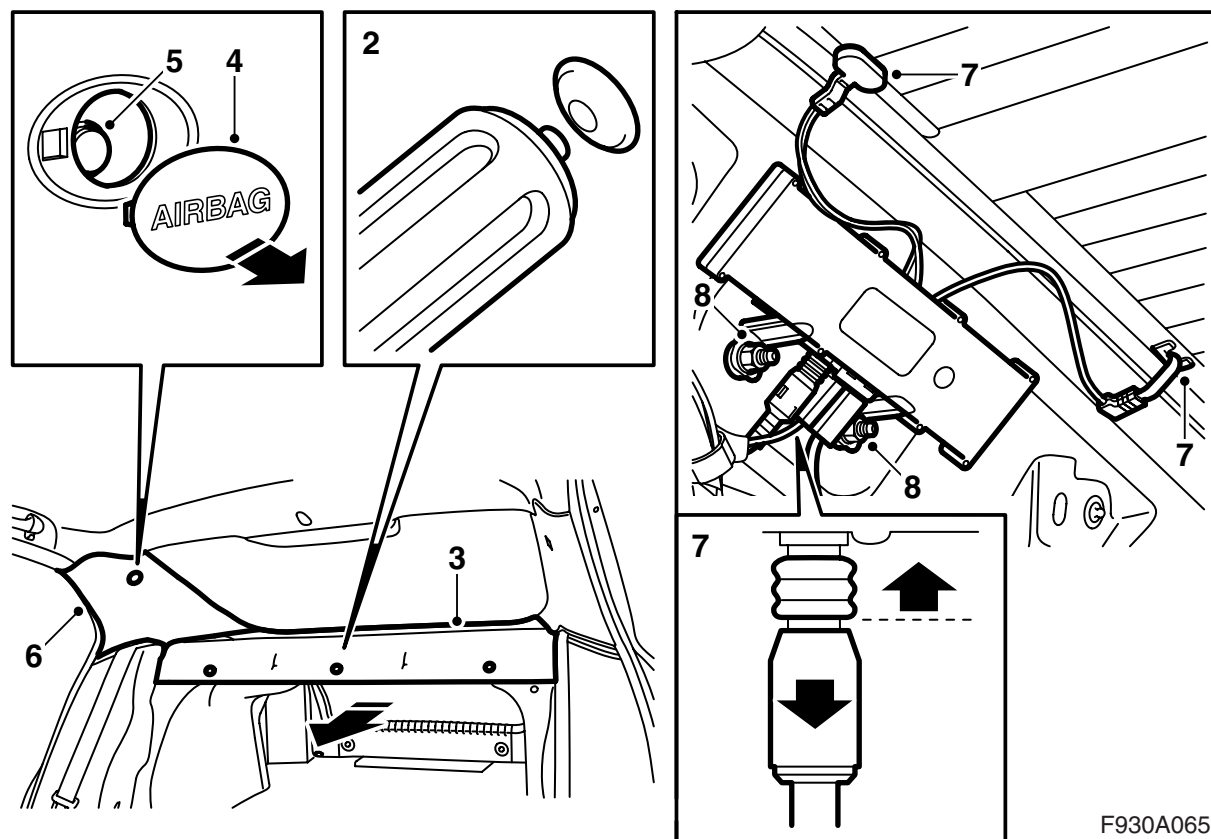
Saab 9-3 M03-

Antenne, diversity (à rayonnement réduit)

Accessories Part No.	Group	Date	Instruction Part No.	Replaces
12 787 884	9:36-20	Sep 02	12 788 453	



F930A064

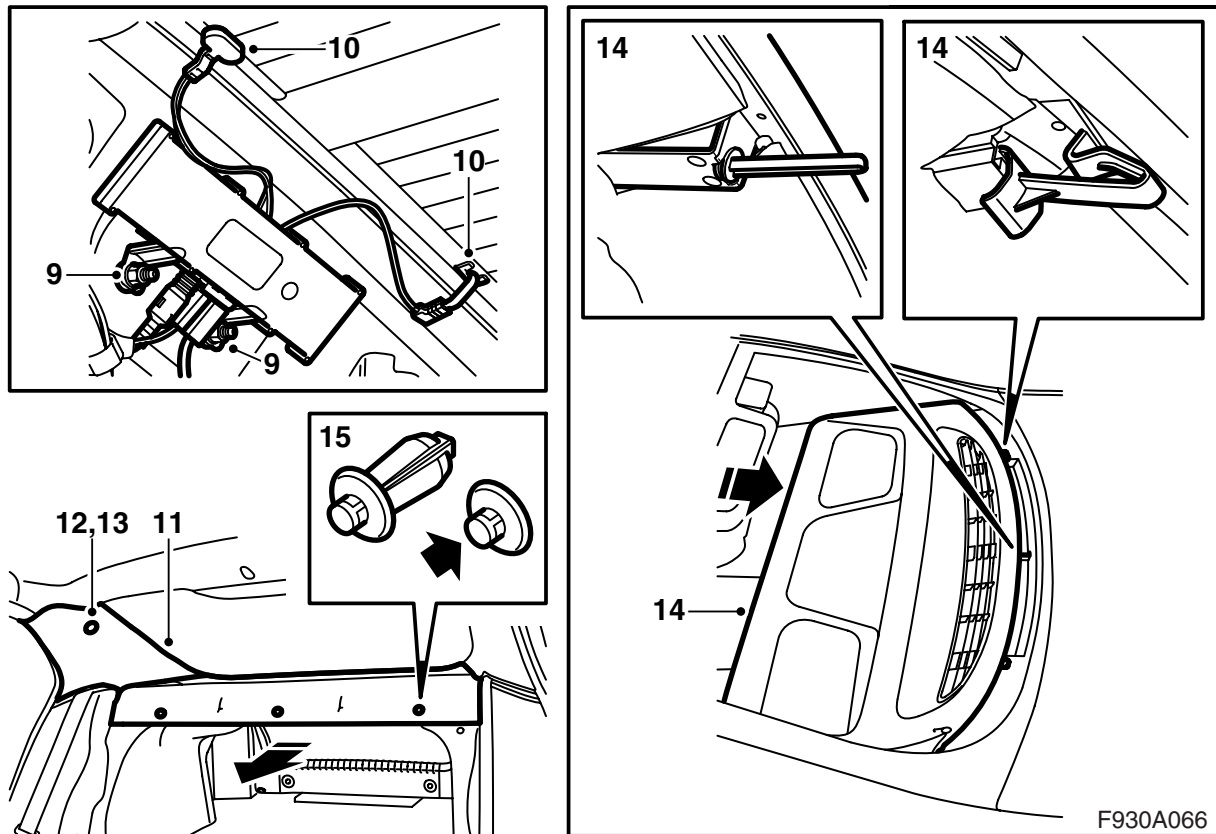


- 1 Rabattre le dossier de la banquette arrière.
- 2 Démontez les clips qui maintiennent la garniture de la tablette arrière.
- 3 Retirer la garniture de la tablette arrière en la tirant vers l'avant.
- 4 Démontez le capuchon de la garniture du montant C. Utilisez l'outil de démontage 82 93 474.
- 5 Desserrer la vis de la garniture du montant C

Important

Ne pas sortir la vis complètement: elle maintient un extenseur qui risquerait alors d'être perdu.

- 6 Démontez la garniture du montant C en la tirant avec la vis avec précaution.
- 7 Débrancher les contacts de l'amplificateur et de la lunette arrière.
- 8 Démontez les vis de l'amplificateur.



- 9 Monter le nouvel amplificateur d'antenne.
- 10 Raccorder les contacts de l'amplificateur et de la lunette arrière.
- 11 Mettre la garniture du montant C en place. Veiller à ce que la vis avec l'extenseur soit remplacée dans la bonne position.

⚠ ATTENTION

Veiller à ne pas endommager le rideau gonflable.

- 12 Serrer la vis.
Couple de serrage : 2 Nm (1 lbf ft)
- 13 Remonter le capuchon sur la garniture du montant C.
- 14 Mettre la garniture de la tablette arrière.

Important

Veiller à ce que les guides soient bien introduits dans les fixations de la tablette arrière.

- 15 Monter les clips de la garniture de la tablette arrière.
- 16 Redresser le dossier de la banquette arrière. Contrôler que le dossier est verrouillé.