



**MONTERINGSANVISNING · INSTALLATION INSTRUCTIONS
MONTAGEANLEITUNG · INSTRUCTIONS DE MONTAGE**

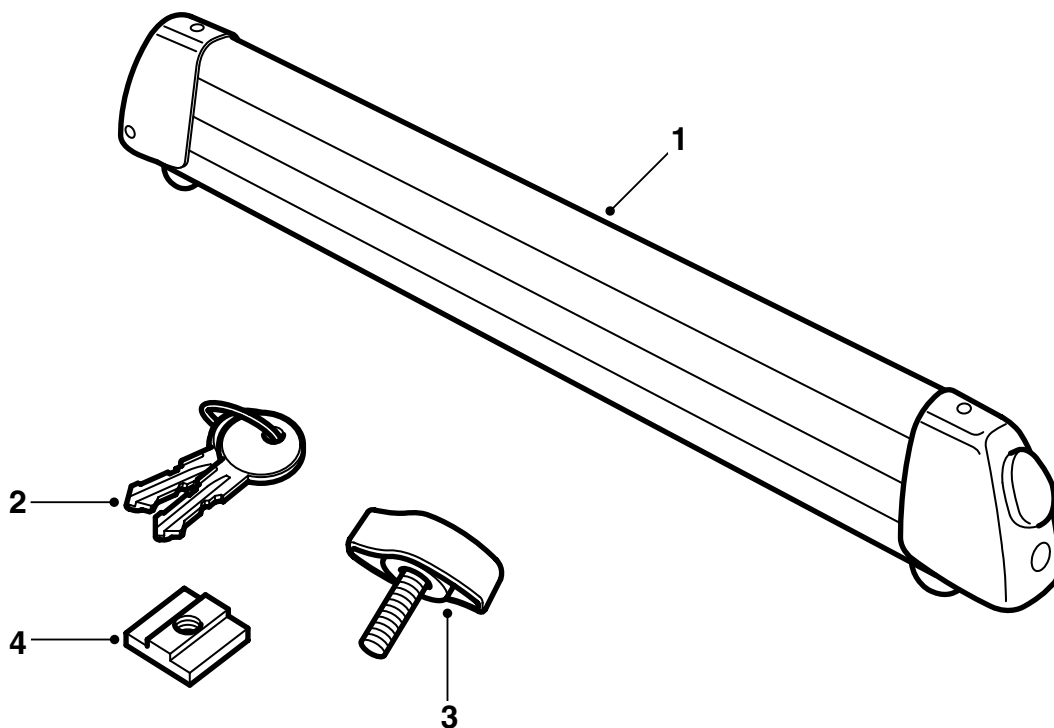
Saab

Porte-skis/snowboards

Accessories Part No.	Group	Date	Instruction Part No.	Replaces
12 788 490 12 791 388 400 110 912	9:89-09	Dec 06	12 792 696 (55 20 820)	12 792 696 Apr 04



F980A074



F980A075

- 1 Porte-skis/snowboards (x2)
- 2 Clés (x2)
- 3 Vis (x2) (utilisées pour le montage en "position élevée")
- 4 Plaque d'écrous (x4) (utilisées pour le montage dans les rainures en T)

Important

ATTENTION

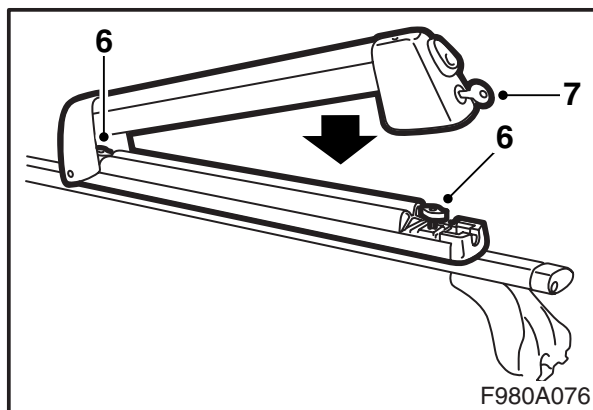
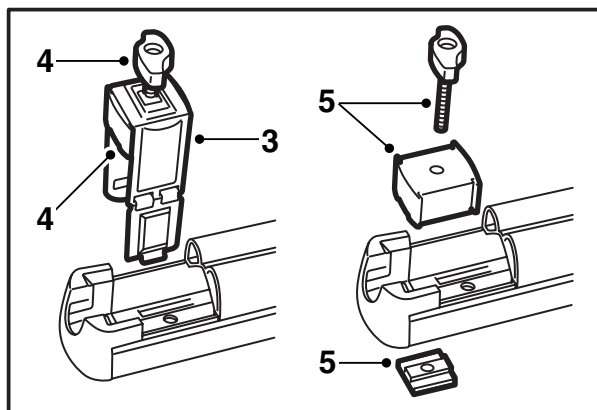
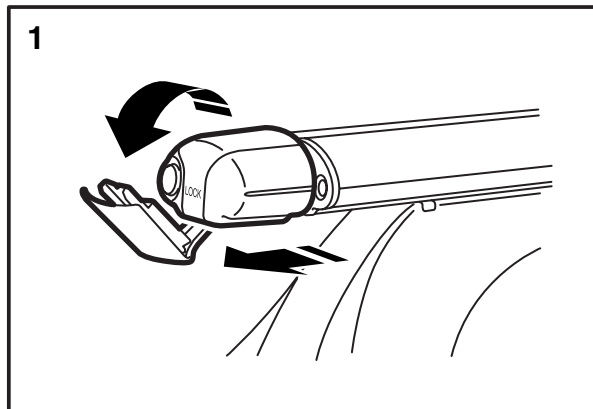
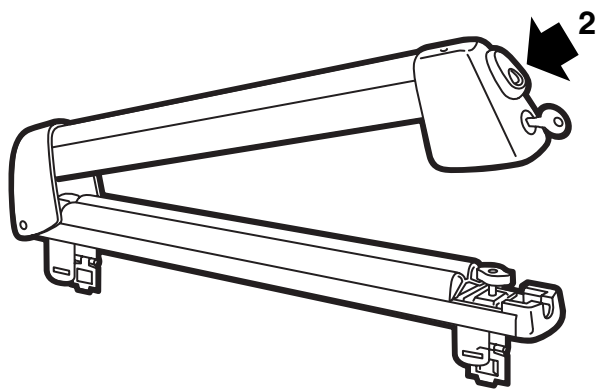
Lire cette notice de montage en entier avant d'utiliser les porte-skis/snowboards. Monter les porte-skis/snowboards uniquement selon cette notice de montage, qui doit être laissée dans la voiture.

Adapter la vitesse de conduite au chargement du toit, la forme et le poids de ce chargement pouvant déplacer le centre de gravité et l'aérodynamique de la voiture.

- Ne pas monter ni utiliser le porte-skis si la notice n'est pas comprise.
- Les porte-skis/snowboards sont conçus pour un transport en toute sécurité à condition qu'ils soient correctement montés. **Le produit ne doit pas être modifié.**
- Chargement de toit maximum permis (y compris galerie) : voir le manuel d'instructions de la voiture et les informations concernant les galeries.
Poids portes-ski/surf: 2,5 kg (4 paires de ski) et 3,2 kg (6 paires de ski).
- Noter le changement de comportement de la voiture (par vent violent, dans les virages et au freinage) avec des barres chargées.
- Pour des raisons de sécurité sur la route et pour diminuer la résistance de l'air, il est préférable de retirer les barres si elles sont inutilisées.
- Déposer les barres avant de faire passer la voiture dans un lave-auto.
- Saab Automobile AB décline toute responsabilité quant aux dommages survenus par suite d'une mauvaise installation du porte-charge ou des accessoires.
- Si certains points sont incompréhensibles, contactez votre revendeur Saab.
- La notice de montage doit être laissée dans la voiture.

Conseils

- Aucune modification ne doit être apportée aux porte-skis/snowboards.
- Veiller à ce que la charge soit bien répartie sur les porte-skis/snowboards. Les ski doivent être placés les uns à côté de l'autre et orientés vers l'arrière. Le meilleur positionnement d'un snowboard varie selon le modèle de la voiture.
- Vérifier que la distance entre le chargement et le toit de la voiture est d'au moins 10 mm. En cas de montage de porte-charge à section carré, il est possible de les monter en "position haute".
- Les porte-skis/snowboards ont deux positions de verrouillage. La première (haute) est utilisée si les skis/snowboards sont d'épaisseurs différentes. Placer les skis/snowboards les moins épais du côté de la charnière et les plus épais du côté de la serrure.
Dans les autres cas, utiliser la seconde position de verrouillage (basse).
- Les supports ne s'utilisent que pour le transport de skis ou de snowboards.
- Contrôler, avant de prendre la route, que tous les dispositifs de fixation sont en place. S'arrêter après avoir parcouru quelques kilomètres pour contrôler l'arrimage.
- Retirer la poussière/sel et entretenir les barres en graissant par exemple les serrures.



F980A076

Montage dans les rainures en T

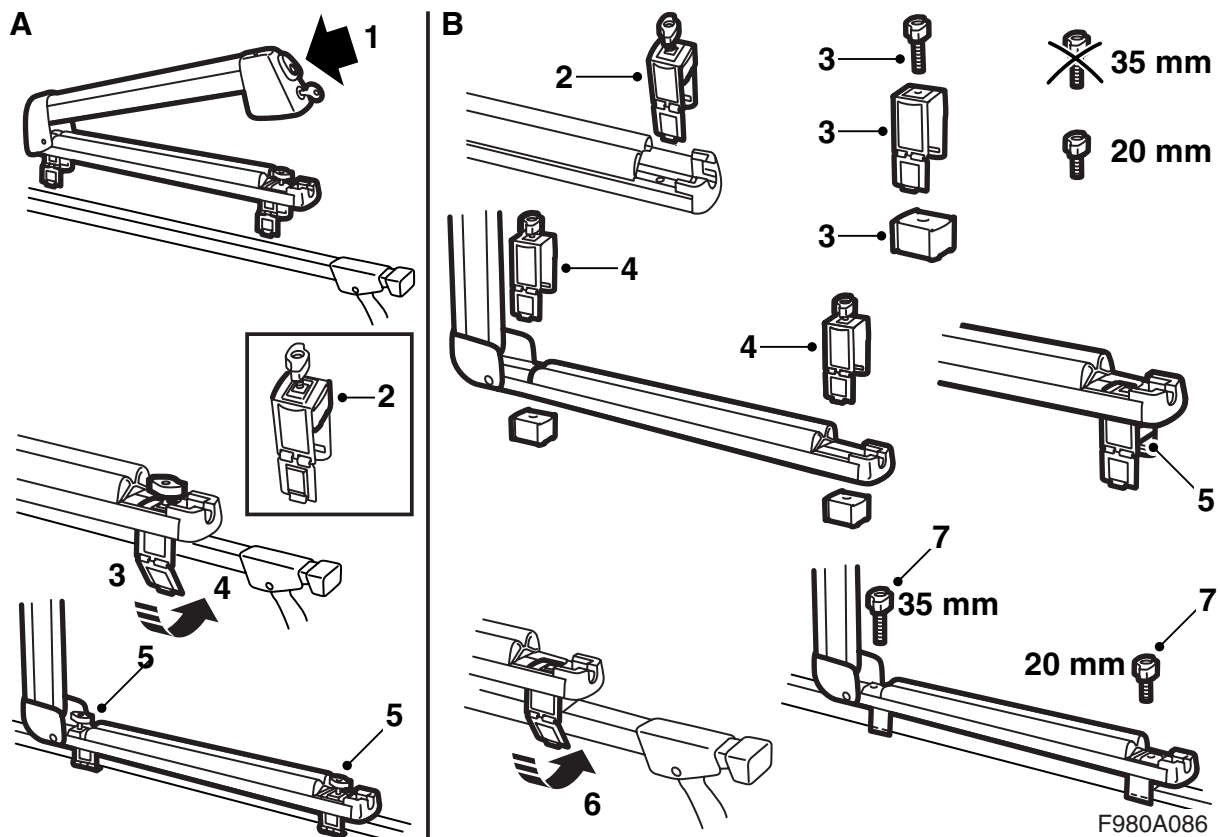
- 1 Retirer les bouchons aux extrémités du porte-charge et plier leurs parties centrales vers le bas.
- 2 Déverrouiller et ouvrir les porte-skis.
- 3 Déposer les dispositifs de verrouillage (4).
- 4 Déposer les vis et les entretoises des dispositifs de verrouillage. Mettre ces derniers de côté.
- 5 Poser une vis, une entretoise et une plaque d'écrous dans chaque point de fixation.

Important

Les entretoises ont des rainures qui s'ajustent dans les porte-skis/snowboards. Elles sont en outre marquées "THIS SIDE UP".

- 6 Enfoncer les porte-skis/snowboards dans les rainures des porte-charges. Serrer les vis lorsque les porte-skis/snowboards sont en position correcte.
- 7 Fermer et verrouiller les porte-skis/snowboards.
- 8 Relever les parties centrales des bouchons aux extrémités du porte-charge et enfoncer les bouchons.

La notice de montage doit être laissée dans la voiture.



Montage sur tubes à section carré, position normale (A)

- 1 Déverrouiller et ouvrir les porte-skis.
- 2 Contrôler que les entretoises des dispositifs de verrouillage se trouvent en position haute - voir figure.
- 3 Rabattre la partie mobile des verrouillages et placer les porte-skis sur les barres. Il peut s'avérer nécessaire d'écartier le dispositif avec le pouce pour rabattre plus facilement la partie mobile.
- 4 Rabattre la partie mobile autour de la barre. S'assurer que la languette s'insère dans son encoche.
- 5 Visser les porte-skis.

La notice de montage doit être laissée dans la voiture.

Montage sur tubes à section carré, position haute (B)

- 1 Déverrouiller et ouvrir les porte-skis.
- 2 Déposer les dispositifs de verrouillage (4).
- 3 Retirer les entretoises et remplacer la vis du dispositif de verrouillage la plus proche de la serrure par une vis courte.
- 4 Placer les verrouillages dans les porte-skis.
- 5 Placer les entretoises sur la face inférieure des porte-skis/snowboards. Les entretoises sont marquées "THIS SIDE UP". Veiller à ce que les dispositifs de verrouillage soient complètement abaissés et à ce que les entretoises soient en contact avec la face inférieure des porte-skis/snowboards.
- 6 Rabattre la partie mobile autour de la barre. S'assurer que la languette s'insère dans son encoche.
- 7 Vérifier que les vis sont placées selon l'illustration et serrer les porte-skis/snowboards.

La notice de montage doit être laissée dans la voiture.