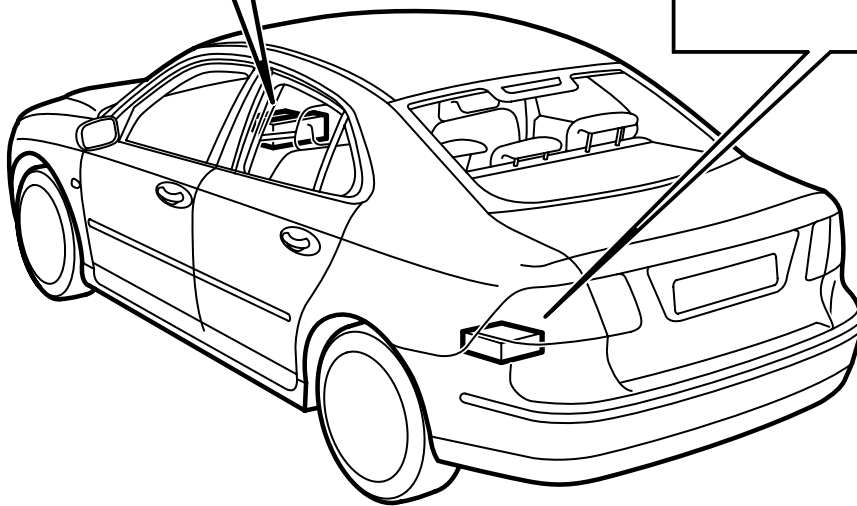
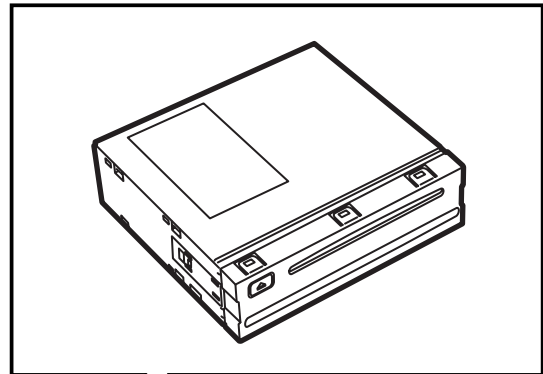
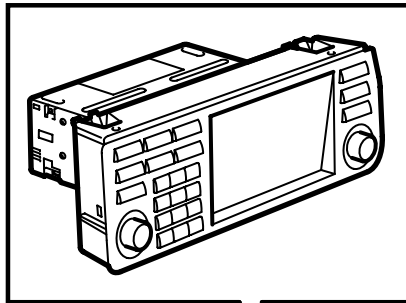




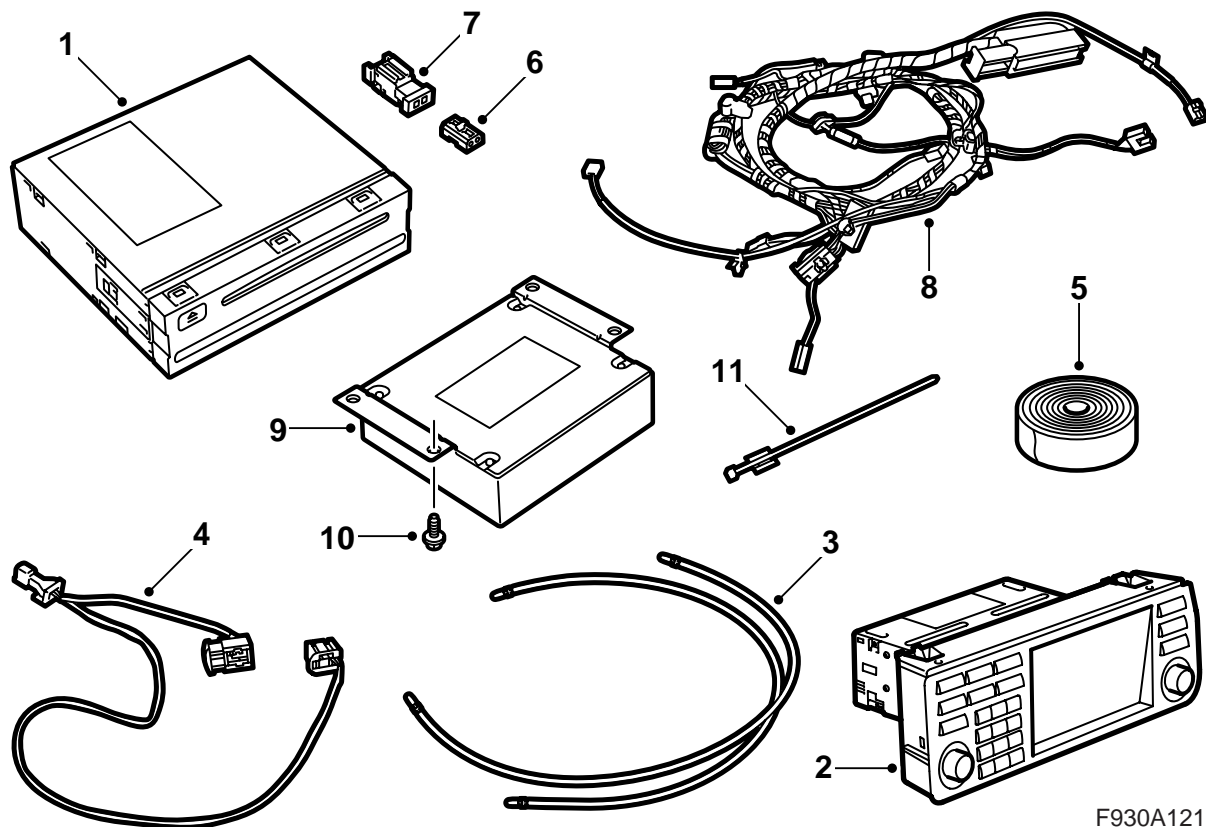
**MONTERINGSANVISNING · INSTALLATION INSTRUCTIONS
MONTAGEANLEITUNG · INSTRUCTIONS DE MONTAGE**

Saab 9-3 M03-
Système de navigation

Accessories Part No.	Group	Date	Instruction Part No.	Replaces
12 787 151 12 788 472 12 801 752 12 801 753	9:51-02	Jan 03	12 801 443	



F930A120

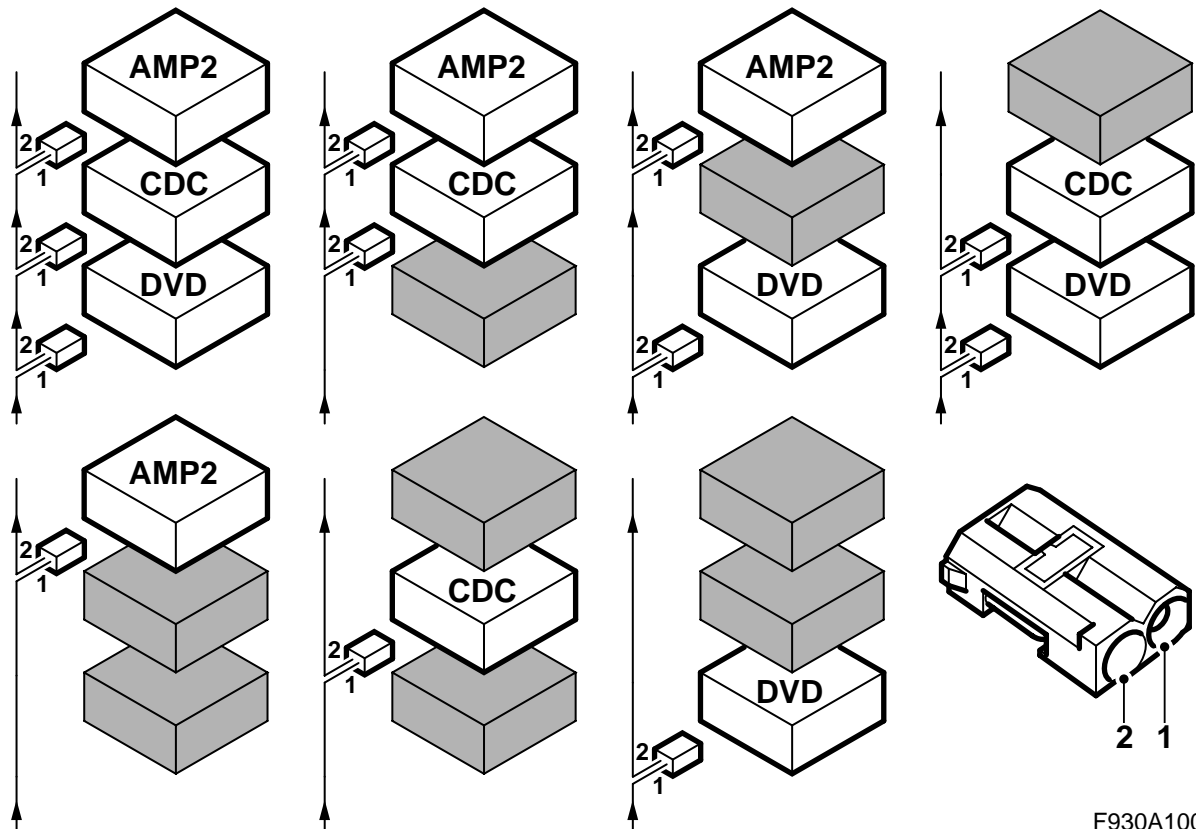


F930A121

- 1 Lecteur de DVD
- 2 Tableau de commande
- 3 Câble de fibre
(x2 dans les kits 12 787 151 et 12 788 472)
(x1 dans les kits 12 801 752 et 12 801 753)
- 4 Faisceau de câbles
- 5 Ruban anti-vibration
(uniquement dans les kits 12 787 151 et 12 788 472)
- 6 Connecteur câble optique, 2 broches
(x2 dans les kits 12 787 151 et 12 788 472)
(x1 dans les kits 12 801 752 et 12 801 753)
- 7 Connecteur câble optique, 2 broches
(x3 dans les kits 12 787 151 et 12 788 472)
(x1 dans les kits 12 801 752 et 12 801 753)
- 8 Faisceau de câbles
(uniquement dans les kits 12 787 151 et 12 788 472)
- 9 Unité télématique
(uniquement dans les kits 12 787 151 et 12 788 472)
- 10 Vis (x4)
(uniquement dans les kits 12 787 151 et 12 788 472)
- 11 Bande de serrage

De plus, les articles suivants sont nécessaires (commandés séparément)

- Support pour équipement dans le compartiment à bagages (certaines voitures) comprenant :
 - Console
 - Vis (x3)
 - Écrou
 - Écrou-attache
 - Garniture latérale
- Kit supplémentaire pour antenne (certaines voitures) composé de :
 - Antenne GPS/GSM
 - Câble d'antenne GPS/GSM
 - Bande de serrage (2)
- Microphone (certaines voitures)



F930A100

Communication de bus

De nombreux éléments des systèmes électriques de la voiture communiquent à l'aide de bus. Il existe trois types de communication par bus : bus P (Powertrain Bus, bus du groupe de propulsion), bus I (Instrument Bus, bus de l'instrumentation) et bus O (Optic Bus, bus optique). Le système audio communique via le bus O avec, notamment, le système de navigation et le système téléphonique.

Le bus O est optique et en circuit fermé. Deux câbles en fibre optique sont reliés à chaque boîtier de commande existant sur le bus, un câble pour la réception et un câble pour l'émission. Les messages reçus sont convertis par chaque boîtier de commande en signaux électriques puis reconvertis en signaux optiques à l'émission. La vitesse de transmission des données du bus O est de 25 Mbit/s.

Important

Il est très important que tout les éléments reliés au bus O le soit dans un ordre particulier, voir illustration, de sorte que le circuit soit fermé à tout moment.

Le branchement d'une façon autre que celle décrite dans ces instructions de montage peut entraîner le dysfonctionnement de plusieurs systèmes de la voiture.

AMP1 est un amplificateur sous le siège avant gauche.

AMP2 est un amplificateur près de la centrale électrique arrière.

CDC est un changeur CD près de la centrale électrique arrière.

DVD est un lecteur DVD près de la centrale électrique arrière.

À la pose d'un équipement nouveau devant être relié au bus O, il est important de le connecter du bon côté de l'équipement existant déjà.

Important

Les câbles optiques doivent être manipulés avec précaution afin de ne pas altérer le signal.

- Il est très important de ne pas intervertir les deux câbles du connecteur.
- Les câbles ne peuvent pas être rallongés.
- Le câble ne doit pas être courbé d'un rayon inférieur à 25 mm.
- Le câble ne doit pas être exposé à une température supérieure à 85 °C.
- Les extrémités du câble doivent être dépourvues de poussière.
- Le câble ne doit pas subir de chocs qui pourraient blanchir le plastique transparent et ainsi affaiblir l'intensité lumineuse. Ce phénomène peut entraîner l'interruption de la communication.
- Le câble ne doit pas reposer sur des bords coupants qui pourraient amplifier l'affaiblissement du signal.

Important

Dans les voitures dont le siège avant gauche est équipé d'une commande électrique et dans lesquelles la centrale électrique arrière ne possède pas de support, le siège avant gauche doit être placé en position avancée avec le dossier incliné vers l'avant.

-
- 1 Raccorder l'outil d'aide au diagnostic et démonter le tableau de commande du système infotainment de la voiture.

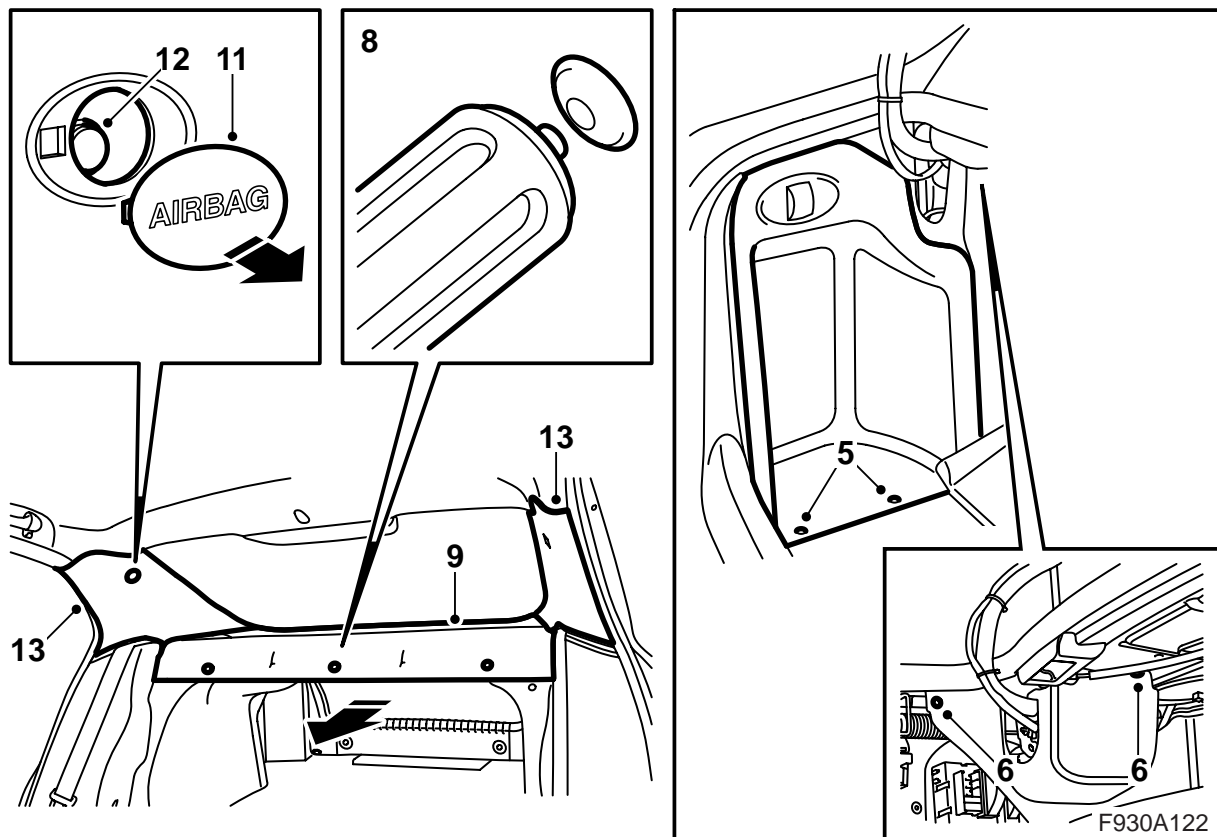
Important

Le boîtier de commande est sensible aux décharges électrostatiques. Afin de ne pas endommager les composants internes du boîtier de commande, le remplacement doit être effectué prudemment de la manière suivante :

- Ne jamais toucher les broches d'un boîtier de commande, ni avec les doigts ni avec les vêtements.
- Se mettre à la terre en touchant la carrosserie ou le moteur de la voiture. Démonter le connecteur du boîtier de commande de la voiture.
- Se mettre à la terre en touchant la carrosserie ou le moteur de la voiture. Brancher le connecteur du boîtier de commande de la voiture.
- Placer le boîtier de commande usagé dans l'emballage de retour sans en toucher les broches.
- Conserver le nouveau boîtier de commande aussi longtemps que possible dans son emballage.

Entrer dans le menu "Tous" et sélectionner le boîtier de commande dans "Ajouter/Supprimer". Sélectionner ensuite "Supprimer" et suivre les instructions. La clé d'allumage doit être en position ON. L'utilisation de TIS 2000 peut être nécessaire. Lorsque le boîtier de commande est détaché de la voiture, la clé doit être tournée en position OFF. Le boîtier de commande peut alors être démonté.

- 2 Ouvrir le hayon.
- 3 Déposer le câble moins de la batterie et sortir la clé de la serrure d'allumage.



- 4 Basculer le plancher de compartiment à bagages vers l'avant.
- 5 Démontez le panneau de l'habillage latéral gauche du hayon et abaissez le panneau du côté droit.
- 6 Déposer les clips de la garniture latérale gauche et plier cette dernière. Effectuer la même procédure du côté droit.
- 7 Rabattre le dossier de la banquette arrière.
- 8 Démontez les clips qui maintiennent la garniture de la plage arrière.
- 9 Retirez la garniture de la plage arrière en la tirant vers l'avant.
- 10 Vérifier s'il existe un raccord de câble d'antenne près du trou au centre de la plage arrière et s'il existe une unité électronique montée au centre de la plage arrière.

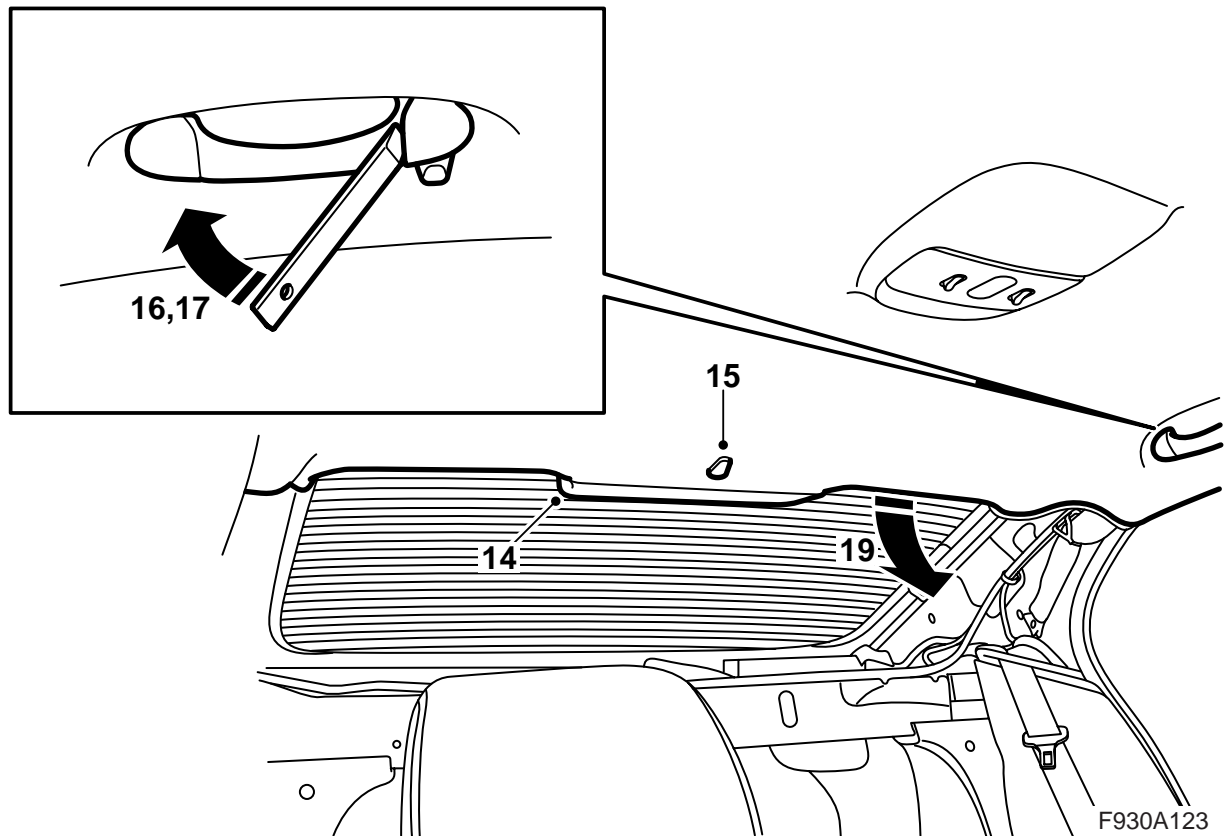
Raccord de câble d'antenne absent :

poursuivre au point 11.

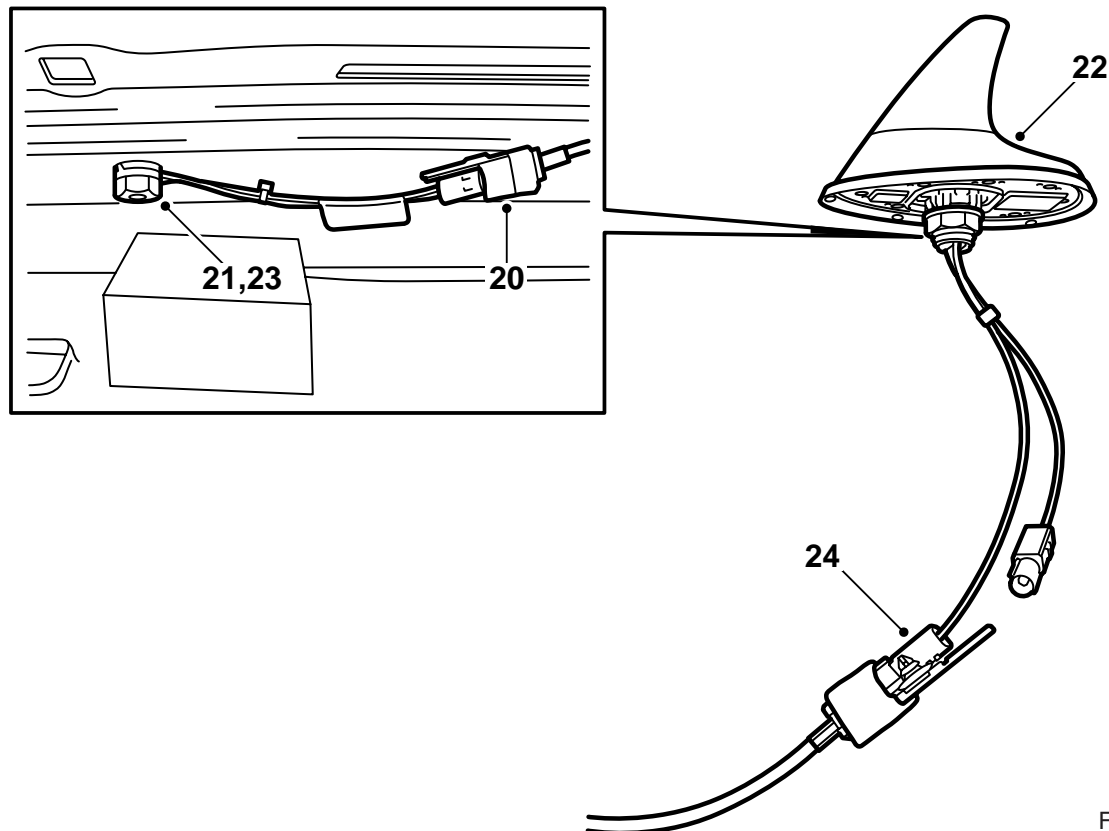
Raccord de câble d'antenne présent mais unité télématique absente : poursuivre au point 29.

Raccord de câble d'antenne et unité télématique présents : poursuivre au point 11.

- 11 Déposer le cache de la garniture du montant C. Utiliser l'outil de dépose 82 93 474.
- 12 Dévisser la vis de la garniture de montant C. Ne pas dévisser complètement car la vis est munie d'un expandeur qui peut être perdu.
- 13 Déposer la garniture de montant C en tirant, avec la vis, la garniture vers l'avant avec précaution.



- 14 Démontez le couvercle du feu de stop surélevé en le tirant avec précaution vers l'arrière et vers le bas.
- 15 Démontez le clip du bord du plafond en le tournant de 90°.
- 16 Démontez les extrémités des poignées de maintien. Utilisez l'outil de démontage 82 93 474 et forcez vers l'extérieur.
- 17 Retirez les poignées en tirant bien droit.
- 18 Dégager la garniture du plafond de la baguette au niveau des portes arrière.
- 19 Abaissez le bord arrière du plafond avec précaution afin de pouvoir atteindre l'antenne.



F930A124

- 20 Débrancher éventuellement le câble de l'antenne de toit.
- 21 Démonter l'antenne.
- 22 Sortir le kit antenne, faire passer les câbles d'antenne à travers le trou du plafond et monter l'antenne.
- 23 Serrer l'écrou de l'antenne.

Couple de serrage 2 Nm (1,5 lbf ft)

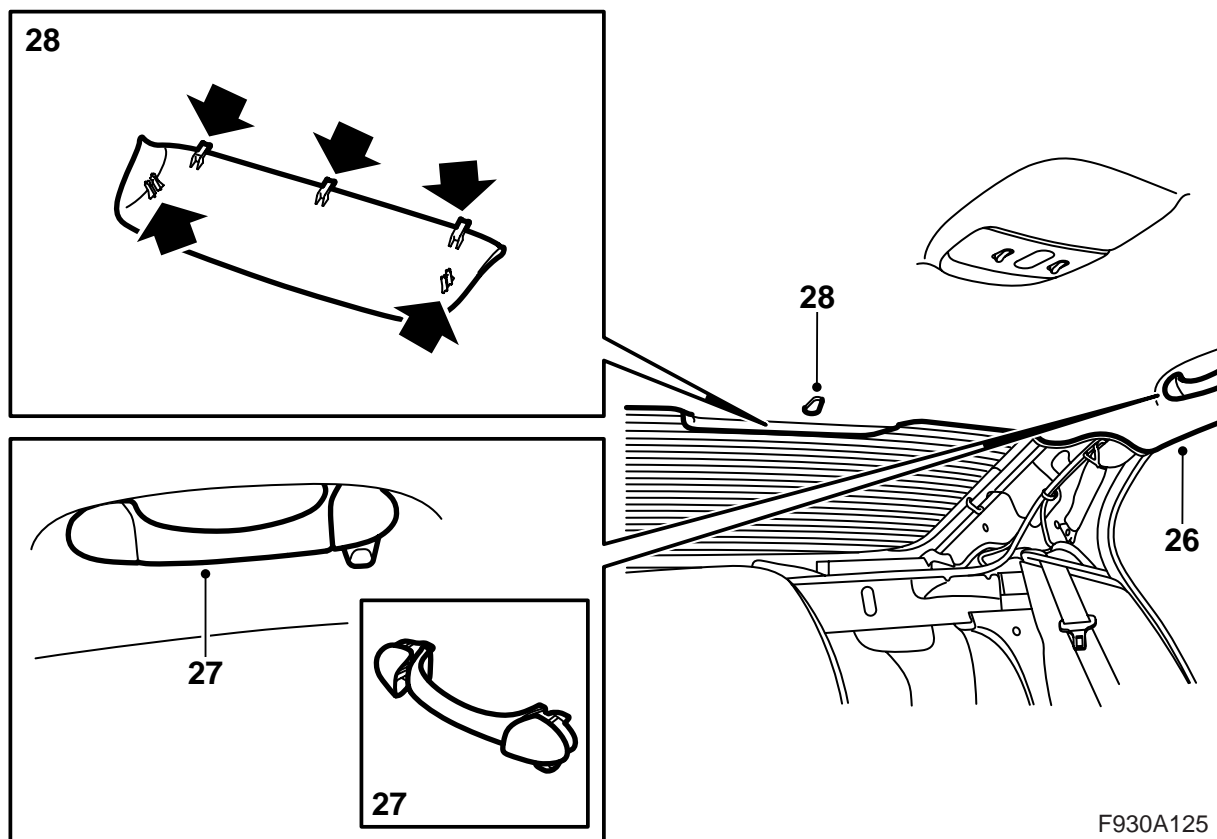
- 24 **Voiture sans câble d'antenne** : brancher le câble d'antenne du kit puis monter le clip du câble dans le trou du bord arrière du plafond.

Voiture avec câble d'antenne se poursuivant vers l'avant : brancher d'abord le câble d'antenne existant puis le câble du kit à l'antenne. Installer le câble d'antenne du kit le long du câble d'antenne existant contre le montant C droit. Fixer le câble d'antenne et les connecteurs restants avec une bande de serrage.

Voiture avec câble d'antenne se poursuivant vers la plage arrière : brancher le câble d'antenne du kit à l'antenne. Installer le câble d'antenne du kit le long du câble d'antenne existant contre le montant C droit. Fixer le câble d'antenne et les connecteurs restants avec une bande de serrage.

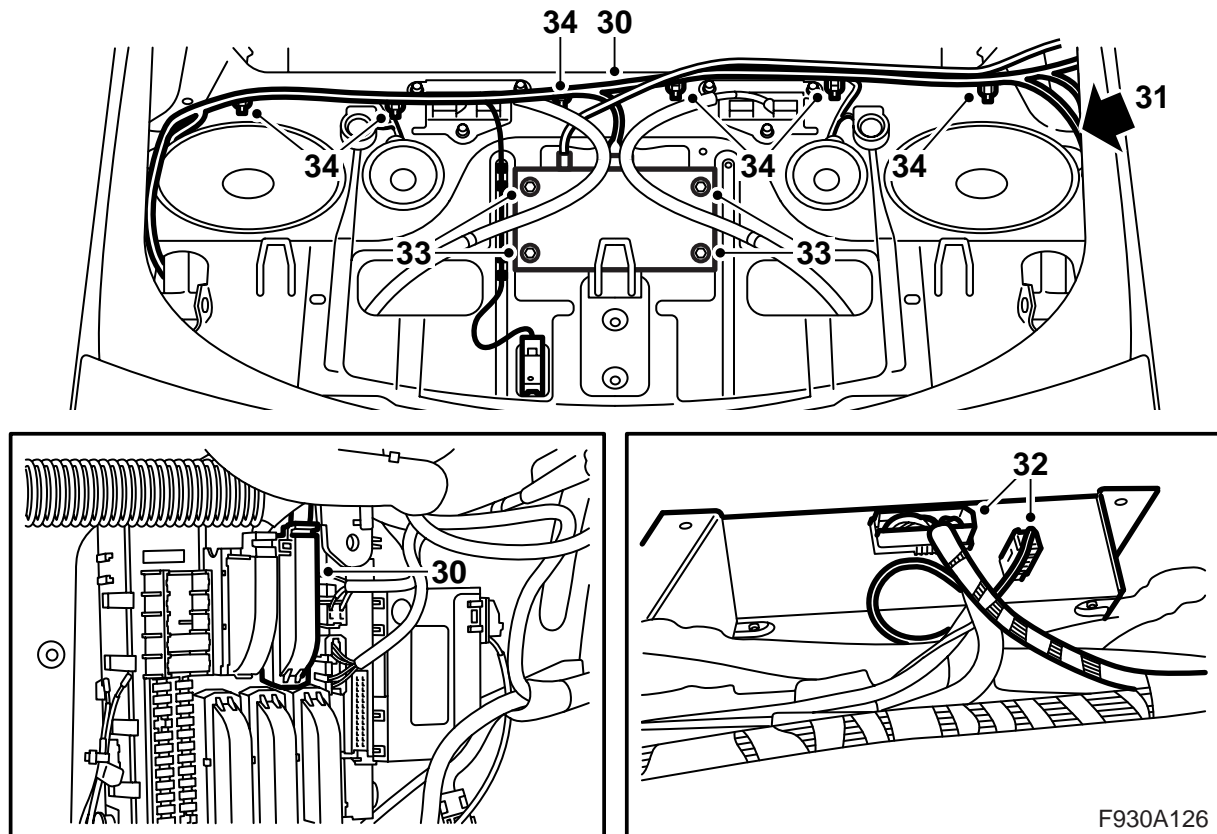
- 25 Tirer le câble d'antenne vers le bas le long du montant C droit jusqu'au centre de la plage arrière.

Voiture avec unité télématique au centre de la plage arrière : brancher le câble d'antenne à l'unité télématique.



F930A125

- 26 Réinsérer la garniture du plafond dans la baguette au-dessus des portes arrière.
- 27 Remonter les poignées de maintien arrière ainsi que les extrémités.
- 28 Monter le couvercle du feu de stop surélevé et le clip du plafond.



29 **Voiture sans unité télématique au centre de la plage arrière** : démonter le câblage de la plage arrière puis débrancher le raccord de la centrale électrique arrière.

30 **Voiture sans unité télématique au centre de la plage arrière** : placer le nouveau câblage au-dessus de la plage arrière puis le raccorder. Si la voiture ne possède pas de haut-parleur de graves, les connecteurs doivent être installés sur la face inférieure du couvercle des haut-parleurs.

31 **Voiture sans unité télématique au centre de la plage arrière** : tirer le câble de fibre vers le bas sur le côté droit de la voiture.

32 **Voiture sans unité télématique au centre de la plage arrière** : placer l'unité télématique sur la plage arrière puis brancher le câblage et la câble d'antenne (connecteur bleu).

33 **Voiture sans unité télématique au centre de la plage arrière** : introduire l'unité télématique puis la visser à la plage arrière.

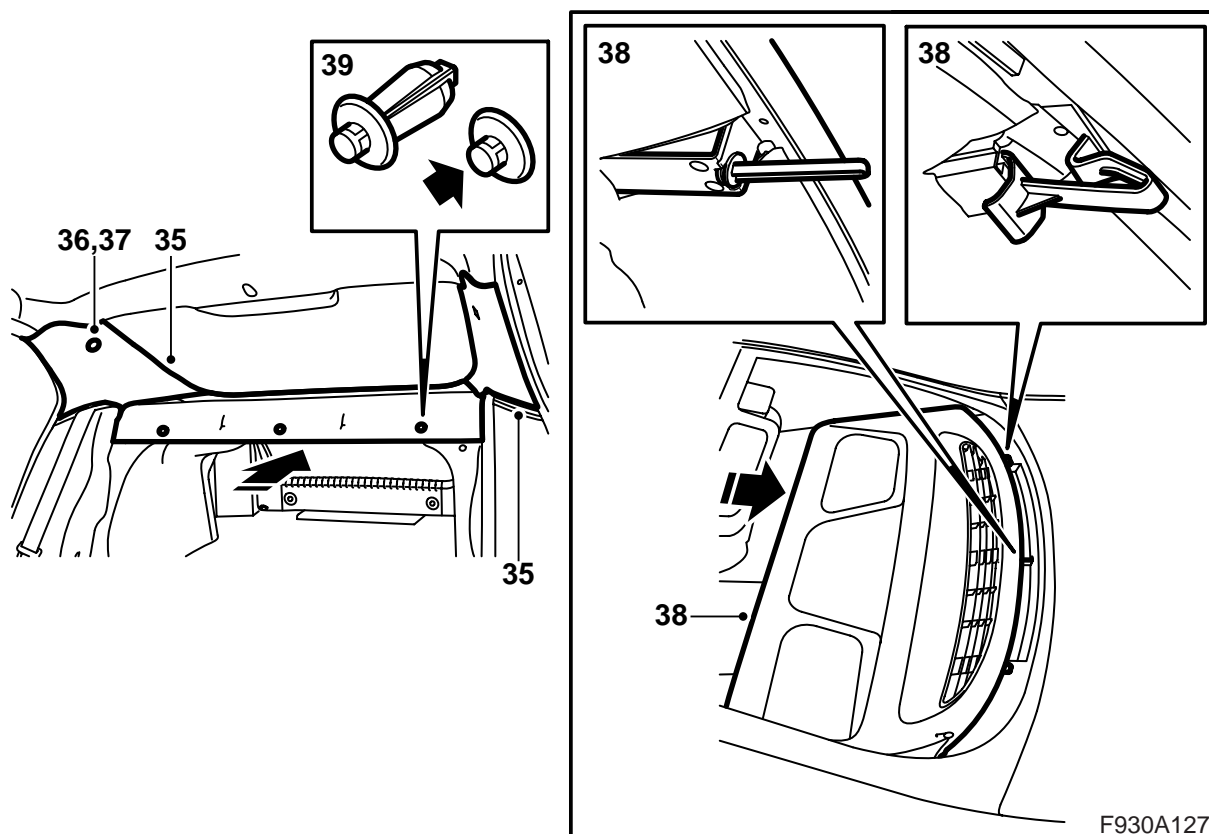
Couple de serrage : 8 Nm (6 lbf ft)

34 **Voiture sans unité télématique au centre de la plage arrière** : fixer le câblage aux colliers de serrage de la plage arrière.

Important

Les câbles optiques doivent être manipulés avec précaution afin de ne pas altérer le signal.

- Le câble ne doit pas être courbé d'un rayon inférieur à 25 mm.
- Le câble ne doit pas subir de chocs qui pourraient blanchir le plastique transparent et ainsi affaiblir l'intensité lumineuse. Ce phénomène peut entraîner l'interruption de la communication.
- Le câble ne doit pas reposer sur des bords coupants qui pourraient amplifier l'affaiblissement du signal.

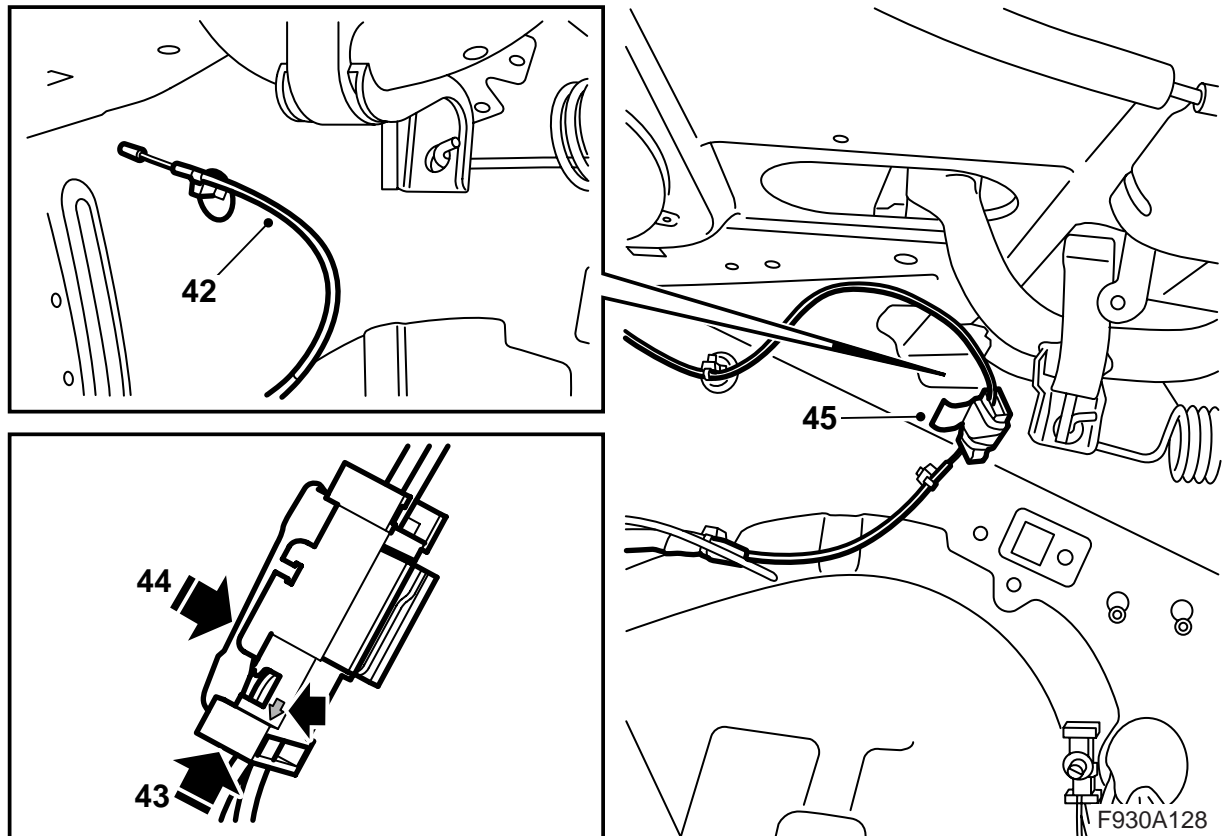


- 35 Mettre la garniture du montant C en place. Veiller à ce que la vis avec l'expandeur soit remplacée dans la bonne position.

⚠ ATTENTION

Veiller à ne pas endommager le rideau gonflable. Un rideau gonflable endommagé peut réduire l'efficacité de son rôle de protection pour les passagers en cas de choc.

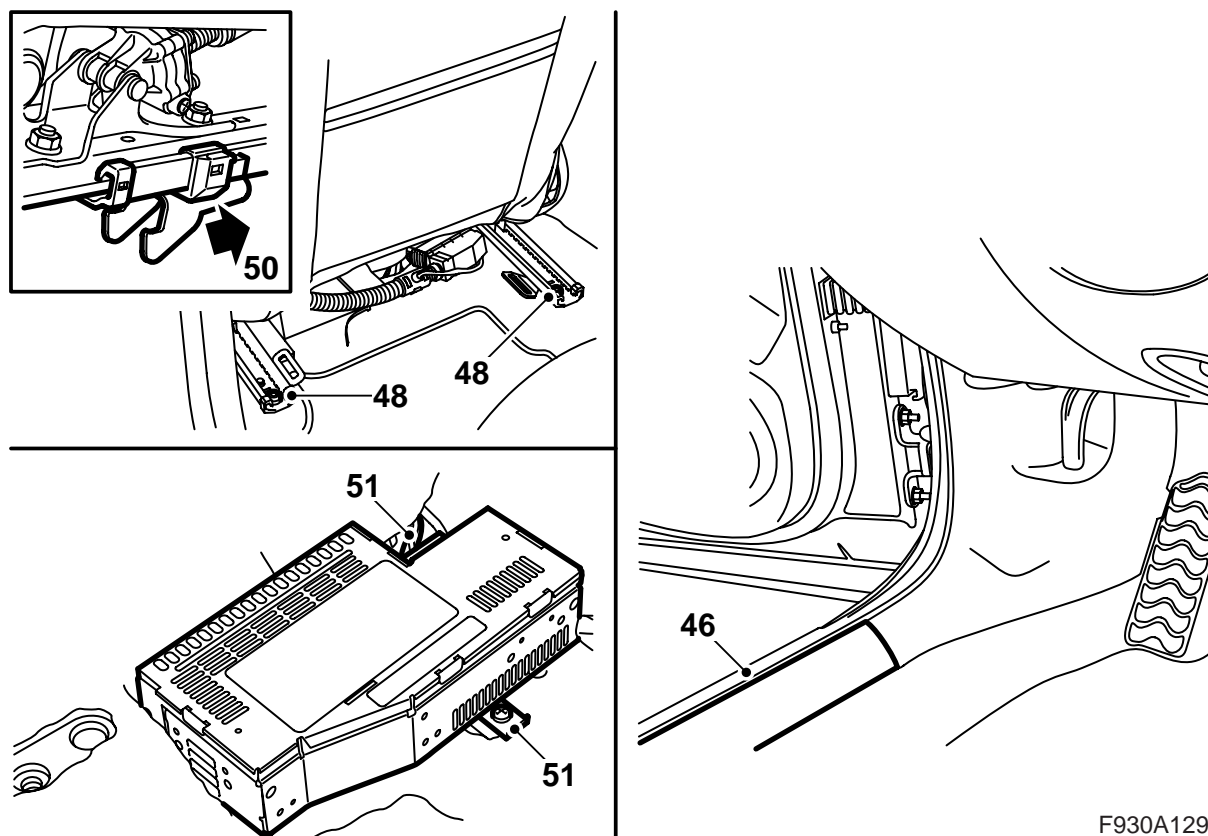
- 36 Serrer la vis.
Couple de serrage 2 Nm (1,5 lbf ft)
- 37 Remonter le capuchon sur la garniture du montant C.
- 38 Enfoncer la garniture de plage arrière. Veiller à ce que les guides rentrent bien dans les fixations sur la tôle de plage arrière.
- 39 Monter les clips de la garniture de la plage arrière.
- 40 Relever les dossiers. Vérifier que les dossiers sont bloqués.



- 41 Monter le connecteur pour le câble de fibre provenant de la plage arrière du côté droit du coffre à bagages dans l'un des connecteurs du kit.
- 42 Trouver le câble de fibre fixé au côté droit du coffre à bagages et démonter la protection.
- 43 Brancher le raccord du câble de fibre dans la position du connecteur du côté correspondant au câble de fibre provenant de la plage arrière et où la flèche est orientée vers l'extérieur, vers le câble de fibre.
- 44 Monter la lame de blocage.
- 45 Poser du ruban anti-vibration autour du connecteur.

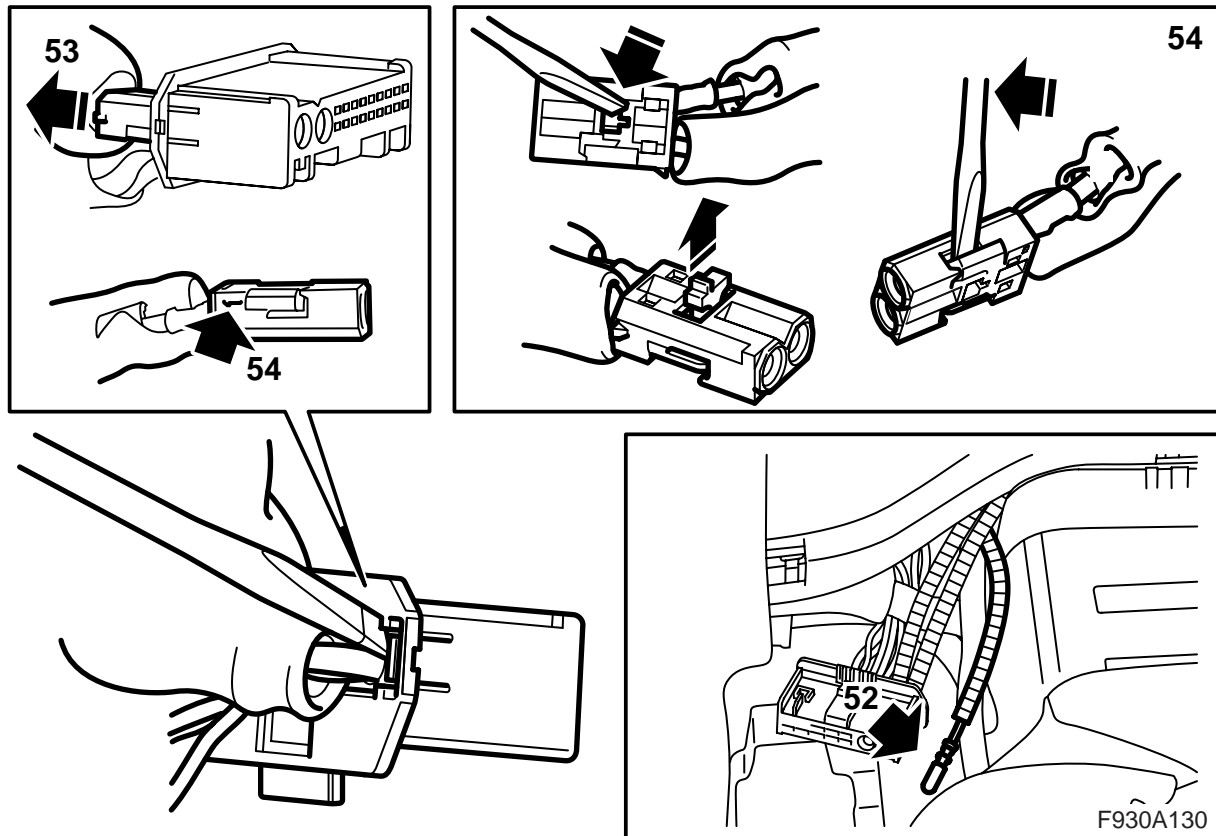
Voiture sans support près de la centrale électrique arrière : poursuivre au point 46.

Voiture avec un support près de la centrale électrique arrière : poursuivre au point 64.



F930A129

- 46 **Voiture sans support près de la centrale électrique arrière** : déposer la protection de seuil avant du côté gauche.
- 47 **Voiture sans support près de la centrale électrique arrière** : placer le siège avant gauche en position avancée et incliner le dossier vers l'avant si ce n'est pas déjà fait.
- 48 **Voiture sans support près de la centrale électrique arrière** : démonter les deux vis de fixation arrière du siège.
- 49 **Voiture sans support près de la centrale électrique arrière** : incliner le siège vers l'avant.
- 50 **Voiture sans support près de la centrale électrique arrière** : tirer le siège vers l'arrière afin de dégager les crochets de fixation. Rabattre le siège complet vers l'arrière.
- 51 **Voiture sans support près de la centrale électrique arrière** : déposer l'amplificateur.



52 Voiture sans support près de la centrale électrique arrière : rechercher le câble de fibre marqué en vert sur l'amplificateur.

En cas d'absence de la marque de couleur : suivre la description des points 78 et 79 de ces instructions. Éclairer le câble de fibre de l'amplificateur avec une lampe et observer les câbles de fibres dans le coffre à bagages afin d'identifier le câble en question. Le marquer avec un morceau de bande adhésive.

Important

Les câbles optiques doivent être manipulés avec précaution afin de ne pas altérer le signal.

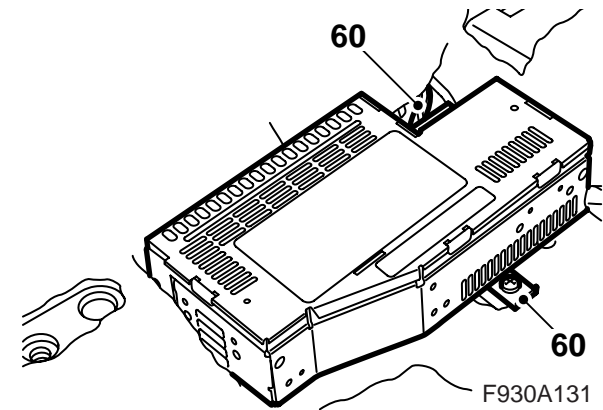
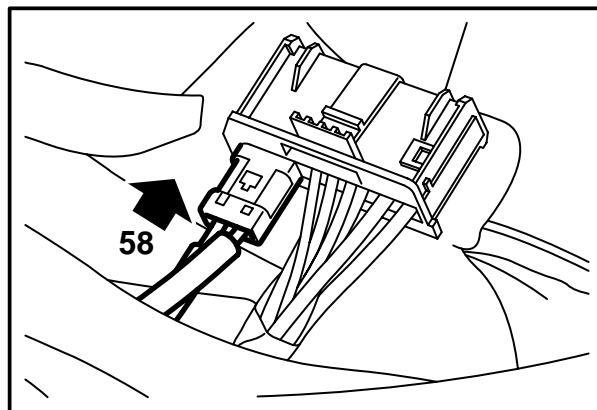
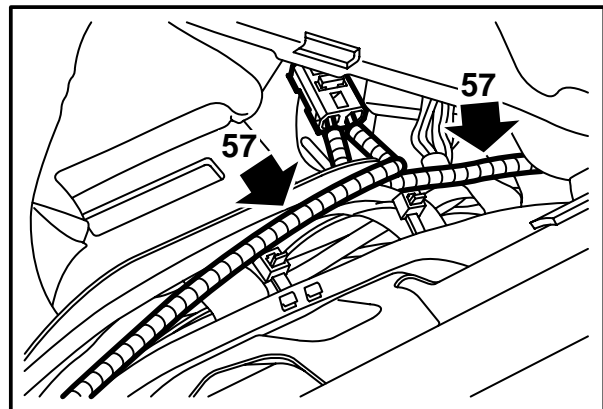
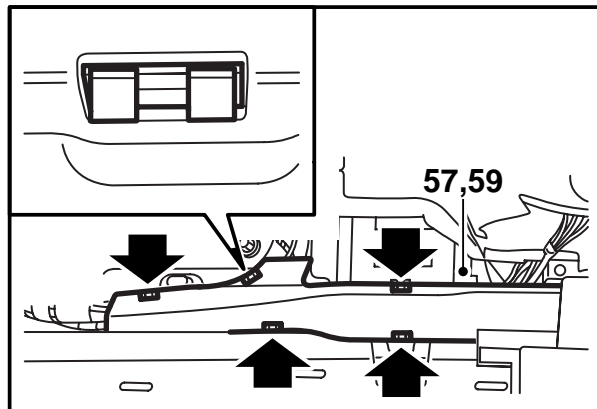
- Il est très important de ne pas intervertir les deux câbles du connecteur.
- Le câble ne doit pas être courbé d'un rayon inférieur à 25 mm.
- Les extrémités du câble doivent être dépourvues de poussière.
- Le câble ne doit pas subir de chocs qui pourraient blanchir le plastique transparent et ainsi affaiblir l'intensité lumineuse. Ce phénomène peut entraîner l'interruption de la communication.
- Le câble ne doit pas reposer sur des bords coupants qui pourraient amplifier l'affaiblissement du signal.

53 Voiture sans support près de la centrale électrique arrière : débrancher le connecteur du câble de fibre (le petit connecteur) de celui de l'amplificateur.

54 Voiture sans support près de la centrale électrique arrière : débrancher le câble de fibre raccordé à la position 1 en ouvrant le dispositif de verrouillage du connecteur puis soulever avec précaution le crochet.

55 Voiture sans support près de la centrale électrique arrière : démonter la protection du raccord du câble de fibre supplémentaire.

56 Voiture sans support près de la centrale électrique arrière : monter la protection sur le raccord du câble de fibre débranché puis écarter le câble afin de ne pas l'endommager.



57 Voiture sans support près de la centrale électrique arrière : déposer le couvercle du canal de câble, contrôler que le câble de fibre ne peut pas être courbé et monter le raccord sur le câble de fibre en position 1 dans le petit raccord de l'amplificateur. Monter le dispositif de verrouillage.

59 Voiture sans support près de la centrale électrique arrière : reposer le couvercle sur le canal de câble, remettre le tapis en place et introduire le connecteur et les câbles dans le trou du tapis.

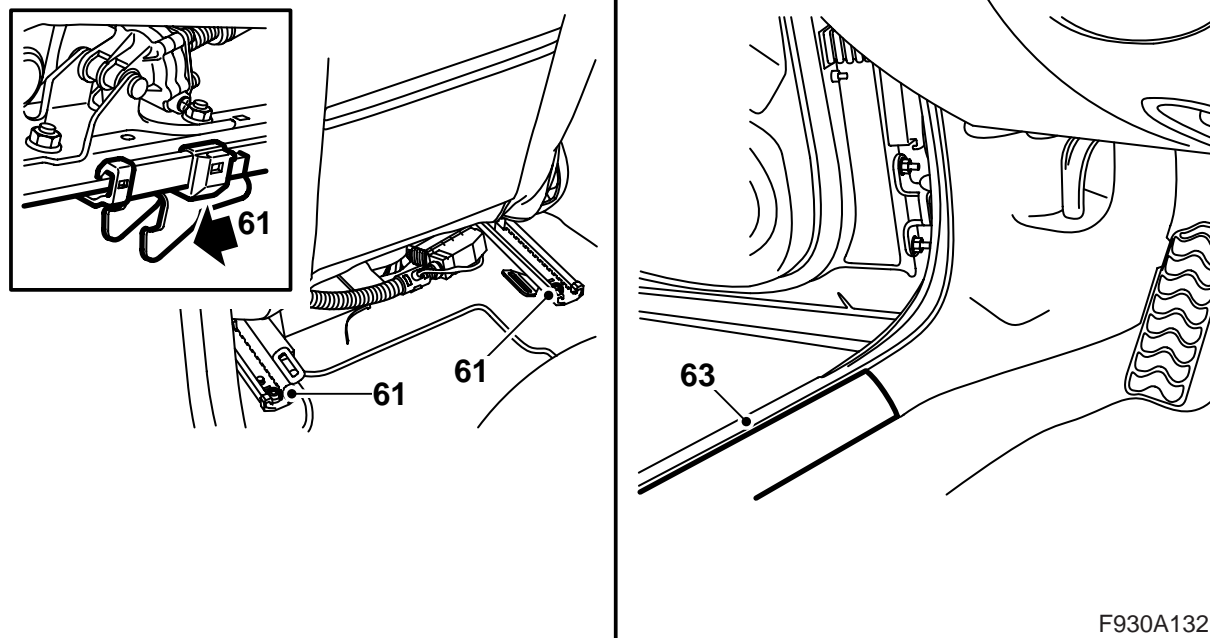
60 Voiture sans support près de la centrale électrique arrière : raccorder et poser l'amplificateur.

Important

Les câbles optiques doivent être manipulés avec précaution afin de ne pas altérer le signal.

- Il est très important de ne pas intervertir les deux câbles du connecteur.
- Le câble ne doit pas être courbé d'un rayon inférieur à 25 mm.
- Les extrémités du câble doivent être dépourvues de poussière.
- Le câble ne doit pas subir de chocs qui pourraient blanchir le plastique transparent et ainsi affaiblir l'intensité lumineuse. Ce phénomène peut entraîner l'interruption de la communication.
- Le câble ne doit pas reposer sur des bords coupants qui pourraient amplifier l'affaiblissement du signal.

58 Voiture sans support près de la centrale électrique arrière : monter le petit connecteur dans le grand.

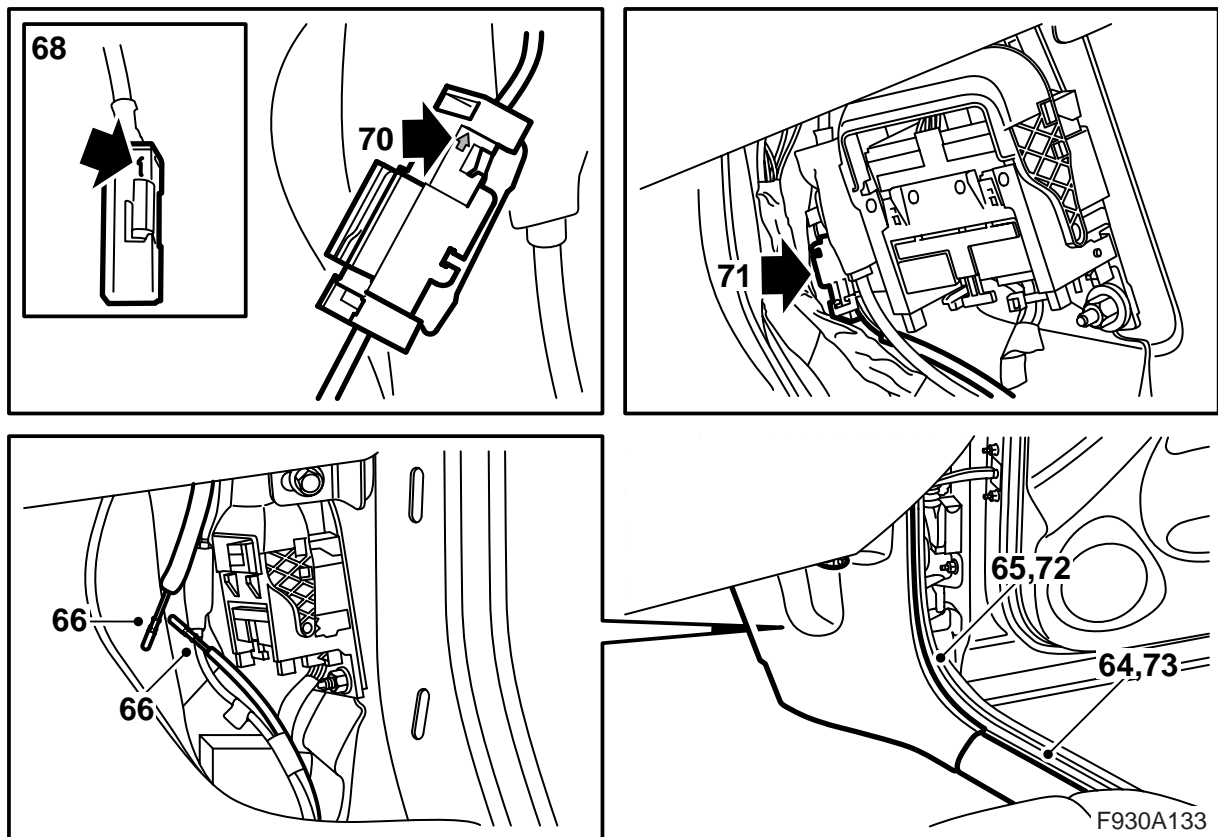


61 Voiture sans support près de la centrale électrique arrière : placer le siège en position. Veiller à ce que les crochets de fixation se placent correctement dans leurs emplacements puis monter les vis de fixation arrière.

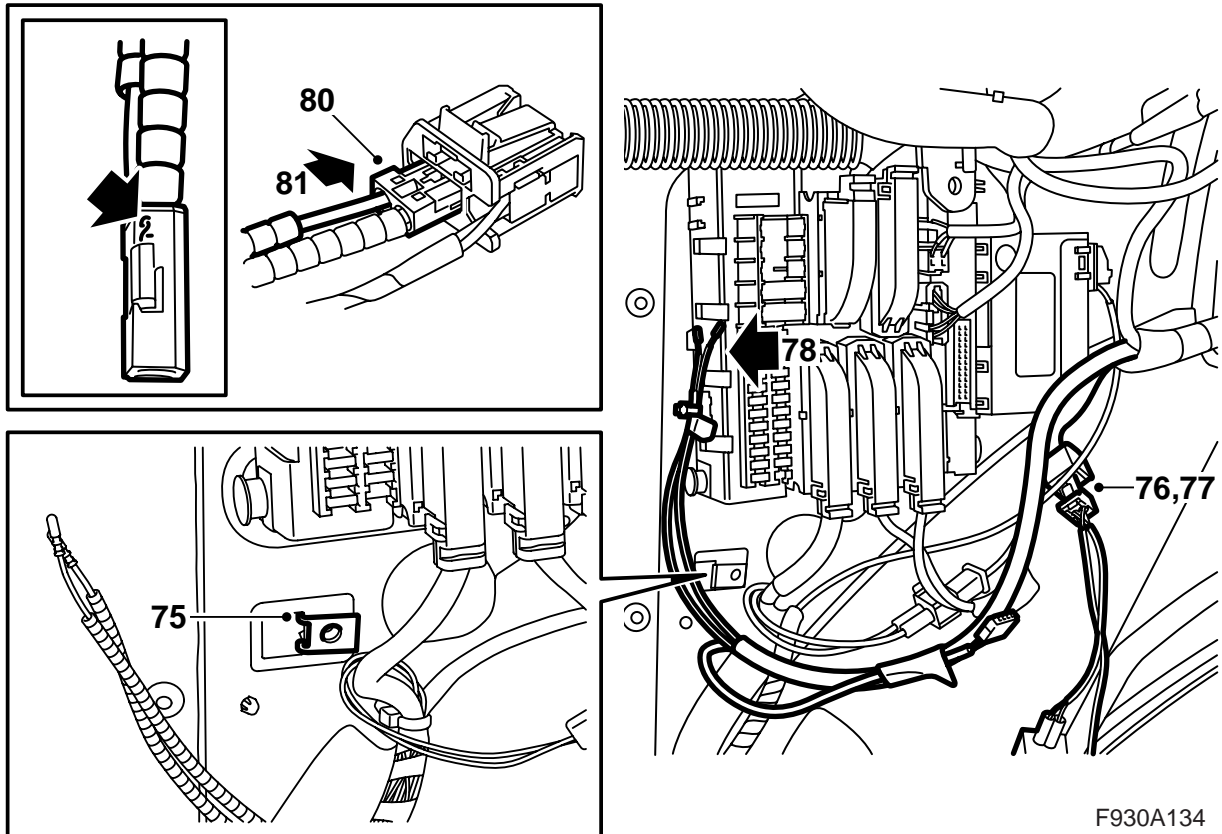
Couple de serrage 30 Nm (22 lbf ft)

- 62 Voiture sans support près de la centrale électrique arrière** : ramener le siège en arrière et remettre le dossier en position.
- 63 Voiture sans support près de la centrale électrique arrière** : poser la protection de seuil.

F930A132



- 64 Déposer la protection de seuil avant du côté droit de la voiture.
- 65 Déposer la partie inférieure de la garniture du montant A du côté droit.
- 66 Rechercher les câbles de fibre du montant A droit.
- 67 Déposer les protections des raccordements des câbles en fibre optique.
- 68 Brancher le raccord de l'un des câbles de fibre en position 1 du connecteur du kit. Monter le dispositif de verrouillage.
- 69 Brancher le petit connecteur dans l'un des connecteurs du kit.
- 70 Brancher le raccord de l'autre câble de fibre dans la position du connecteur du côté correspondant au câble de fibre provenant de la plage arrière et où la flèche est orientée vers l'extérieur, vers le câble de fibre. Monter le dispositif de verrouillage.
- 71 Fixer ce connecteur devant le gros connecteur.
- 72 Poser la garniture du montant A.
- 73 Poser la protection de seuil.
- 74 **Voiture sans support près de la centrale électrique arrière** : poursuivre au point 75.
Voiture avec un support près de la centrale électrique arrière : poursuivre au point 82.



F930A134

- 75 **Voiture sans support près de la centrale électrique arrière** : monter l'écrou-attache dans le trou carré près de la centrale électrique arrière puis placer le support dans le coffre à bagages.
- 76 Rechercher le connecteur de DVD dans la centrale électrique arrière.
- 77 Raccorder le câblage du kit au connecteur.
- 78 **Aucun support n'est monté dans la centrale électrique arrière** : rechercher les câbles de fibre de la centrale électrique arrière.
- 79 **Aucun support n'est monté dans la centrale électrique arrière** : déposer la protection des raccords des câbles de fibre.

- 80 **Aucun support n'est monté dans la centrale électrique arrière** : monter le raccord non marqué du câble de fibre en position 2 du petit connecteur.

Important

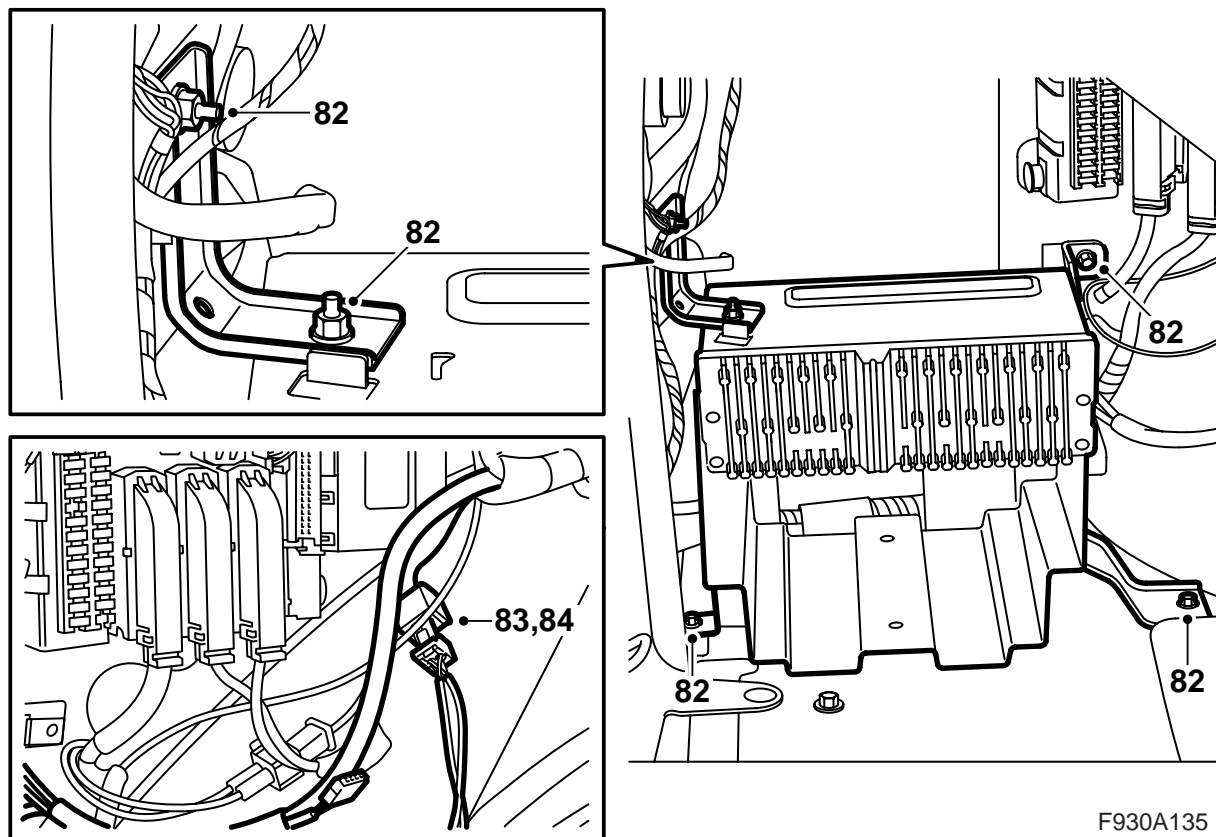
Lorsque la marque verte est absente, le câble de fibre à monter en position 2 est celui qui a été marqué durant l'opération avec de la bande adhésive.

Monter le dispositif de verrouillage.

- 81 **Aucun support n'est monté dans la centrale électrique arrière** : brancher le petit raccord sur le gros connecteur.
- Poursuivre au point 92.

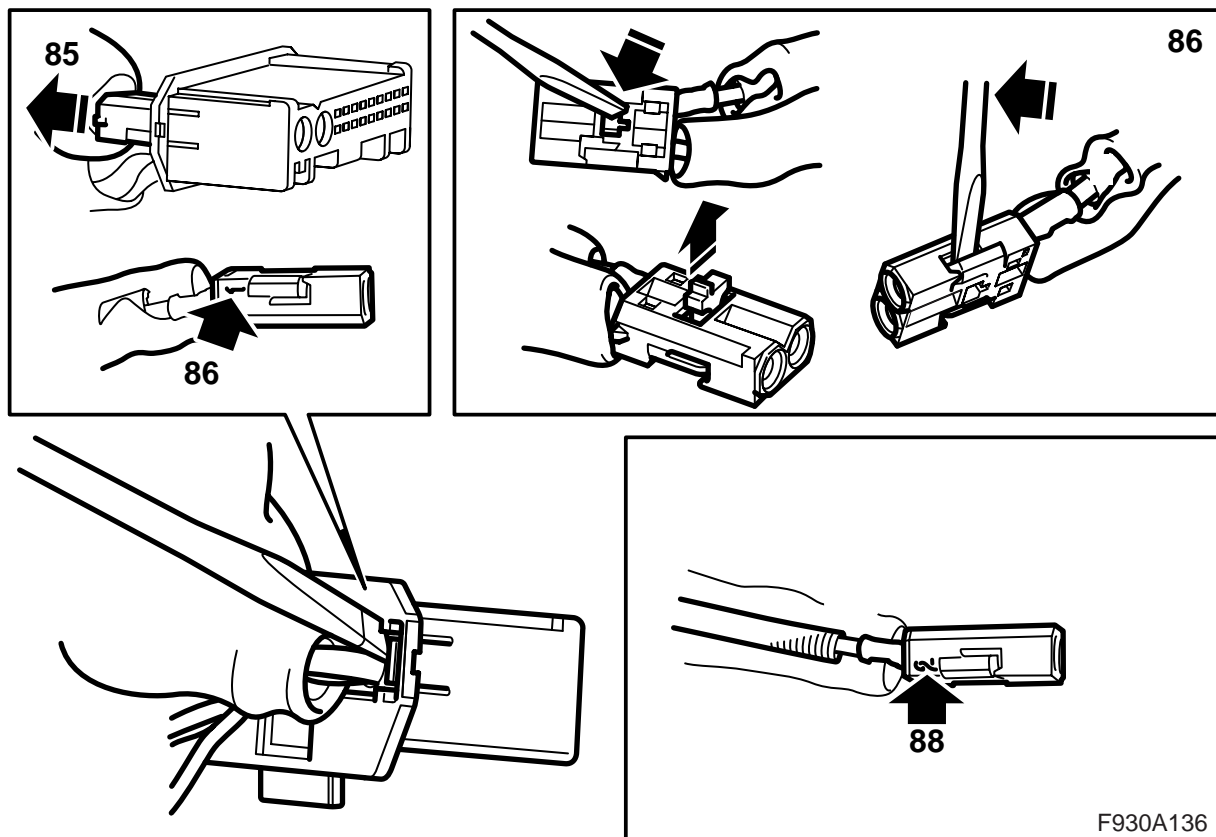
⚠ ATTENTION

La lumière rouge fait partie de la classe laser 1. Ne jamais regarder directement la fibre optique ni le connecteur du boîtier de commande à courte distance. Une distance inférieure à 20 mm entre l'œil et la source lumineuse peut entraîner des blessures aux yeux.



F930A135

- 82 Voiture avec un support près de la centrale électrique arrière : démonter puis déposer le support afin de faciliter l'accès.
- 83 Rechercher le connecteur de DVD dans la centrale électrique arrière.
- 84 Raccorder le câblage du kit au connecteur.



85 Support avec amplificateur ou échangeur de CD près de la centrale électrique arrière :

débrancher le connecteur de l'amplificateur ou de l'échangeur de CD puis débrancher le petit connecteur du gros connecteur.

Support avec amplificateur et échangeur de CD près de la centrale électrique arrière :

débrancher le connecteur de l'échangeur de CD puis débrancher le petit connecteur du gros connecteur.

86 Amplificateur et/ou échangeur de CD monté(s) :

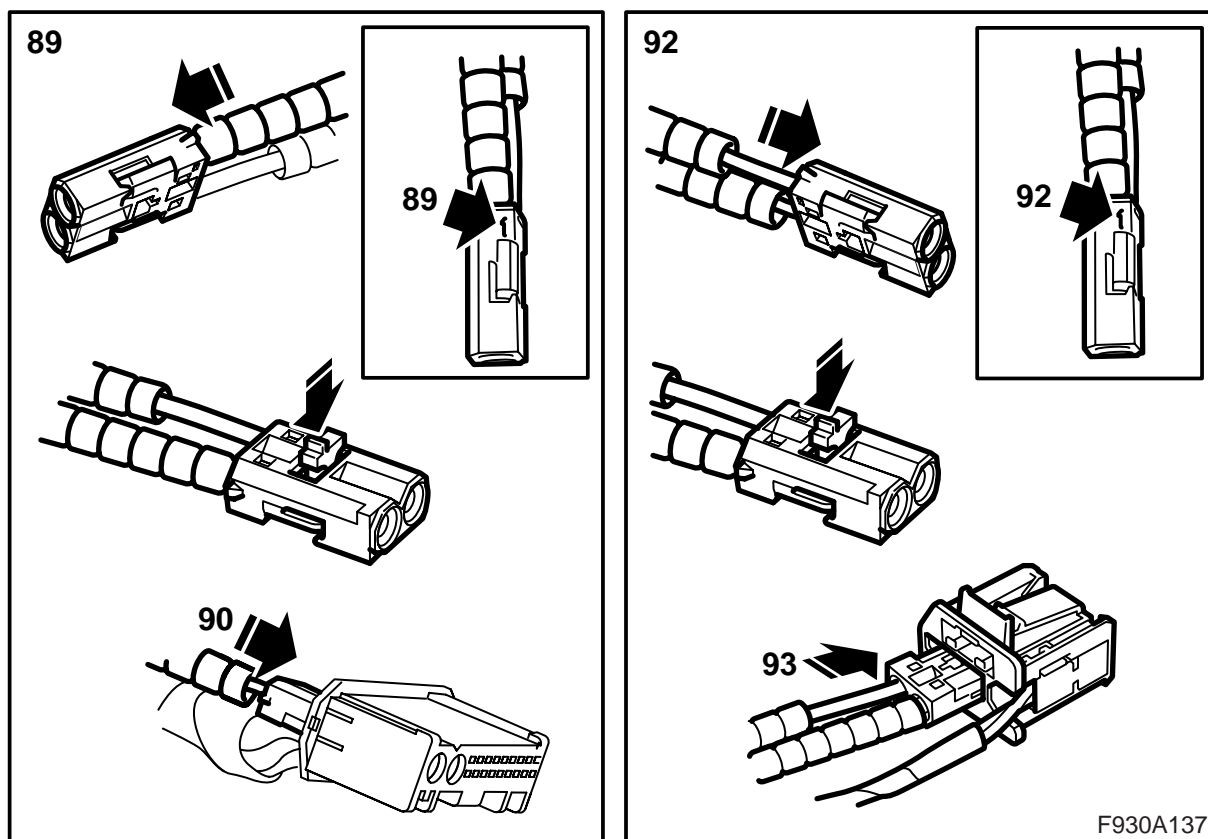
débrancher le câble de fibre raccordé en position 1 du connecteur démonté en ouvrant le verrou du raccord et en soulevant soigneusement le crochet. Écarter avec précaution le câble de fibre afin de ne pas l'endommager.

87 Amplificateur et/ou échangeur de CD monté(s) :

démonter les protections des raccords du câble de fibre du kit accessoire.

88 Amplificateur et/ou échangeur de CD monté(s) :

monter l'un des raccords de l'un des câbles de fibre en position 2 du connecteur du kit.



89 Amplificateur et/ou échangeur de CD monté(s) : monter l'autre raccord sur le même câble de fibre en position 1 du connecteur débranché. Monter le dispositif de verrouillage.

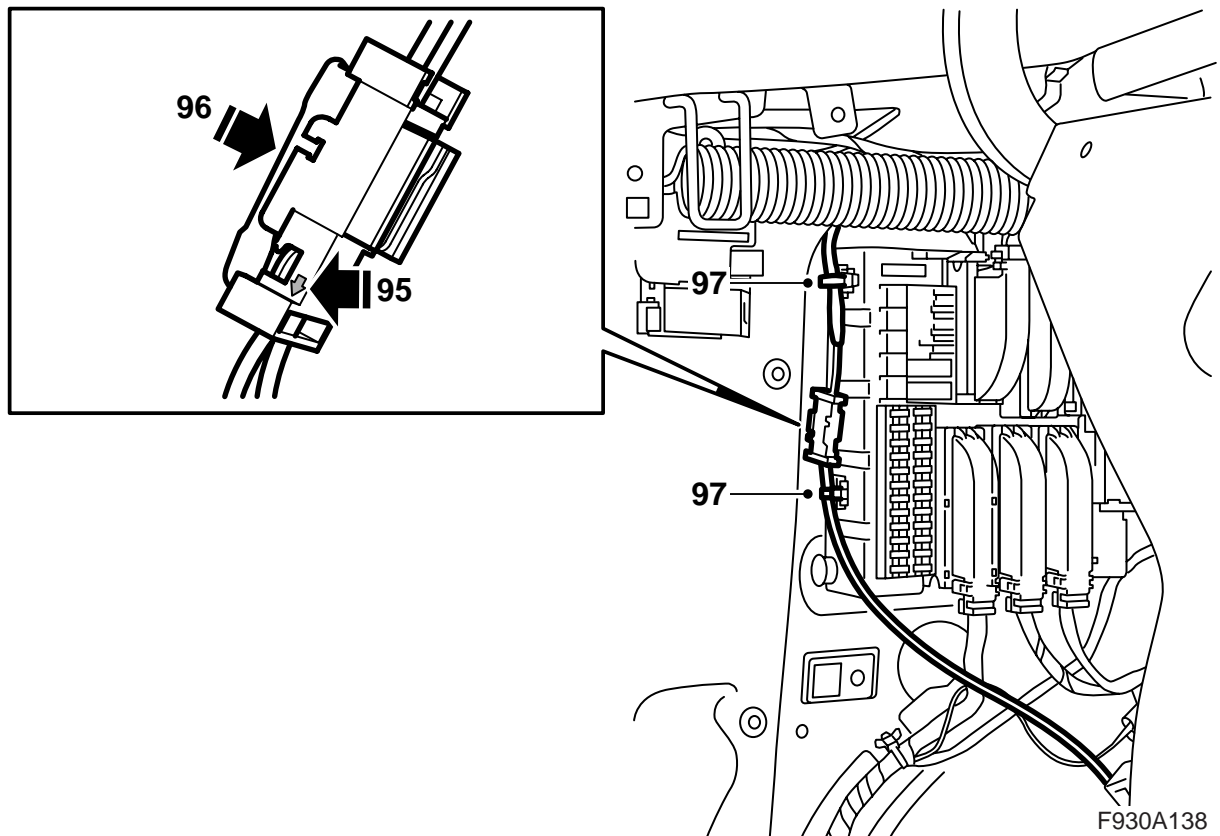
90 Amplificateur et/ou échangeur de CD monté(s) : brancher le petit connecteur sur le gros connecteur de l'amplificateur ou de l'échangeur de CD.

91 Amplificateur et/ou échangeur de CD monté(s) : brancher le connecteur de l'amplificateur ou de l'échangeur de CD.

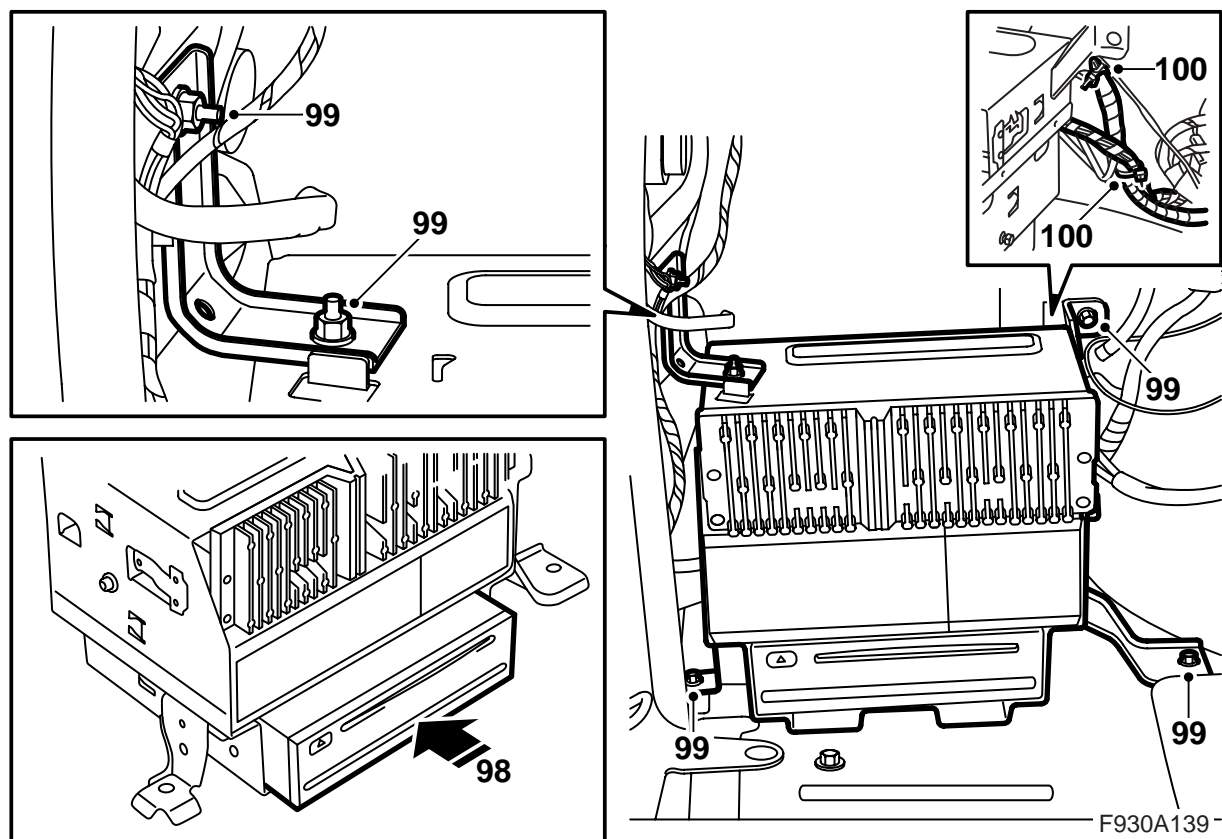
Poursuivre au point 92.

92 Sortir le câble de fibre supplémentaire du kit, déposer la protection et monter l'un des raccords du câble de fibre en position 1 du connecteur du kit à l'endroit où le câble de fibre est déjà branché en position 2. Monter le dispositif de verrouillage.

93 Brancher le petit connecteur sur le connecteur du lecteur de DVD.



- 94 Monter le connecteur pour le câble de fibre provenant de la plage arrière du côté gauche du coffre à bagages dans l'un des connecteurs du kit.
- 95 Brancher l'autre raccord du câble de fibre du kit dans la position du connecteur du côté correspondant au câble de fibre provenant de la plage arrière et où la flèche est orientée vers l'extérieur, vers le câble de fibre.
- 96 Monter la lame de blocage.
- 97 Fixer les câbles de fibre sur la centrale électrique arrière à l'aide de deux bandes de serrage dont l'une d'elles est placée sur le câble de fibre provenant de la plage arrière.



98 Poser le lecteur de DVD sur le support. Un clic doit se faire entendre. Raccorder le lecteur de DVD puis poser le support.

Important

Les câbles optiques doivent être manipulés avec précaution afin de ne pas altérer le signal.

- Il est très important de ne pas intervertir les deux câbles du connecteur.
- Le câble ne doit pas être courbé d'un rayon inférieur à 25 mm.
- Les extrémités du câble doivent être dépourvues de poussière.
- Le câble ne doit pas reposer sur des bords coupants qui pourraient amplifier l'affaiblissement du signal.

99 Poser le support. Serrer aussi l'écrou sur la face supérieure du support.

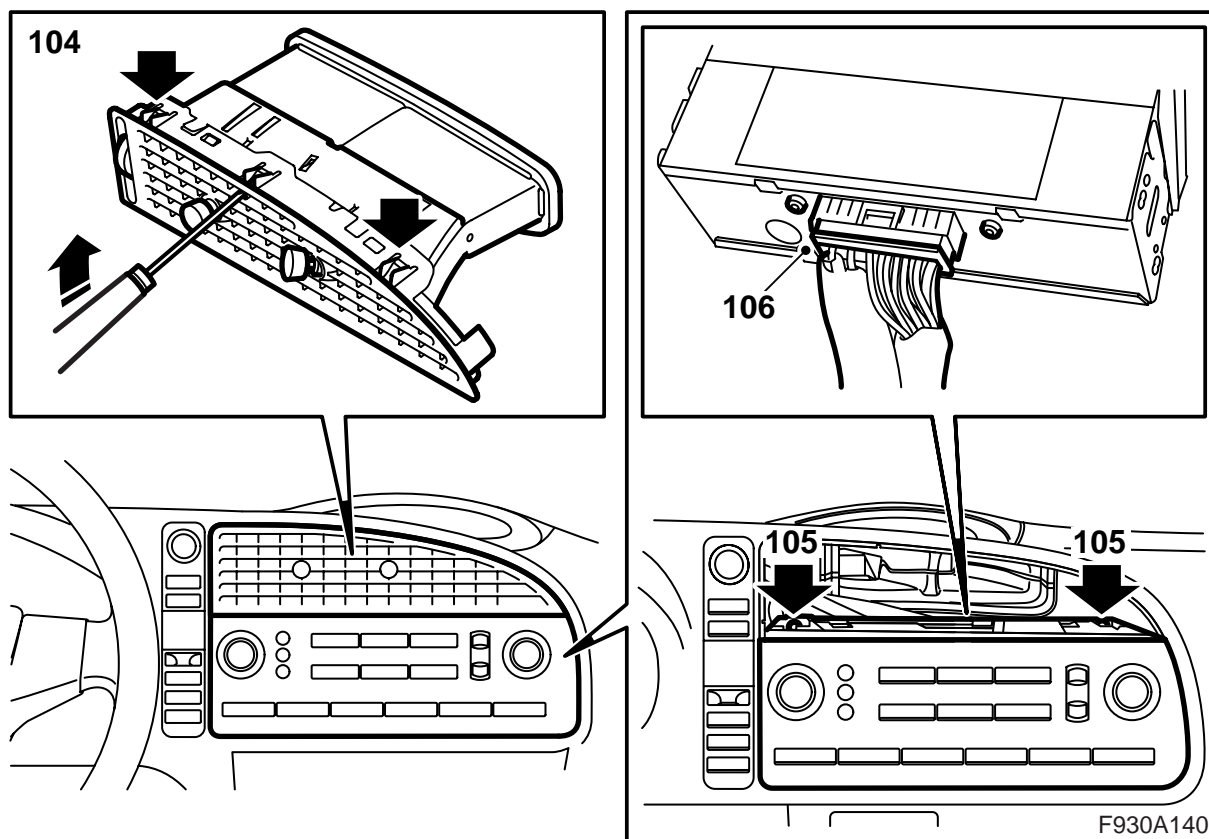
100 Fixer le câblage du kit à celui de la voiture.

101 Poser les garnitures latérales.

102 Poser la trappe de la garniture du côté gauche du coffre à bagages et refermer la trappe du côté droit.

Si le support pour le lecteur de DVD n'a jamais été monté auparavant, la nouvelle trappe doit être montée.

103 Abaisser le plancher de compartiment à bagages.



104 Déposer la buse centrale dans le tableau de bord en retirant avec précaution les crochets accessibles à travers la grille.

Note

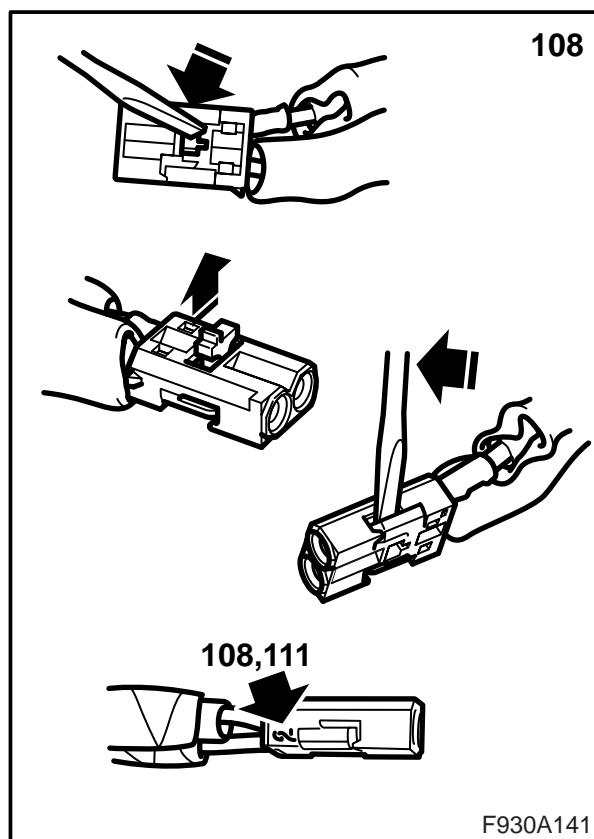
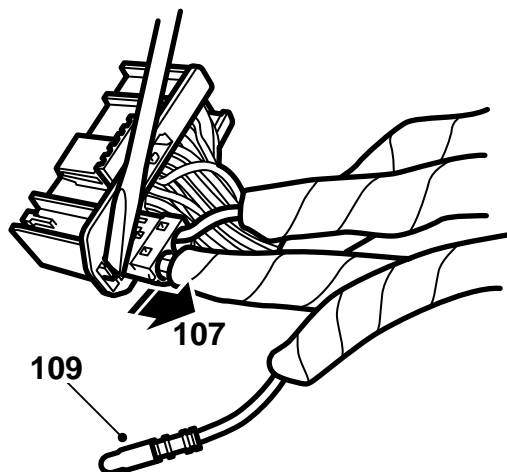
Il est important d'enfoncer les bons ergots. Les ergots maintenant les buses assemblées sont aussi visibles à travers la grille.

105 Démontez les vis de fixation du tableau de commande du système infotainment.

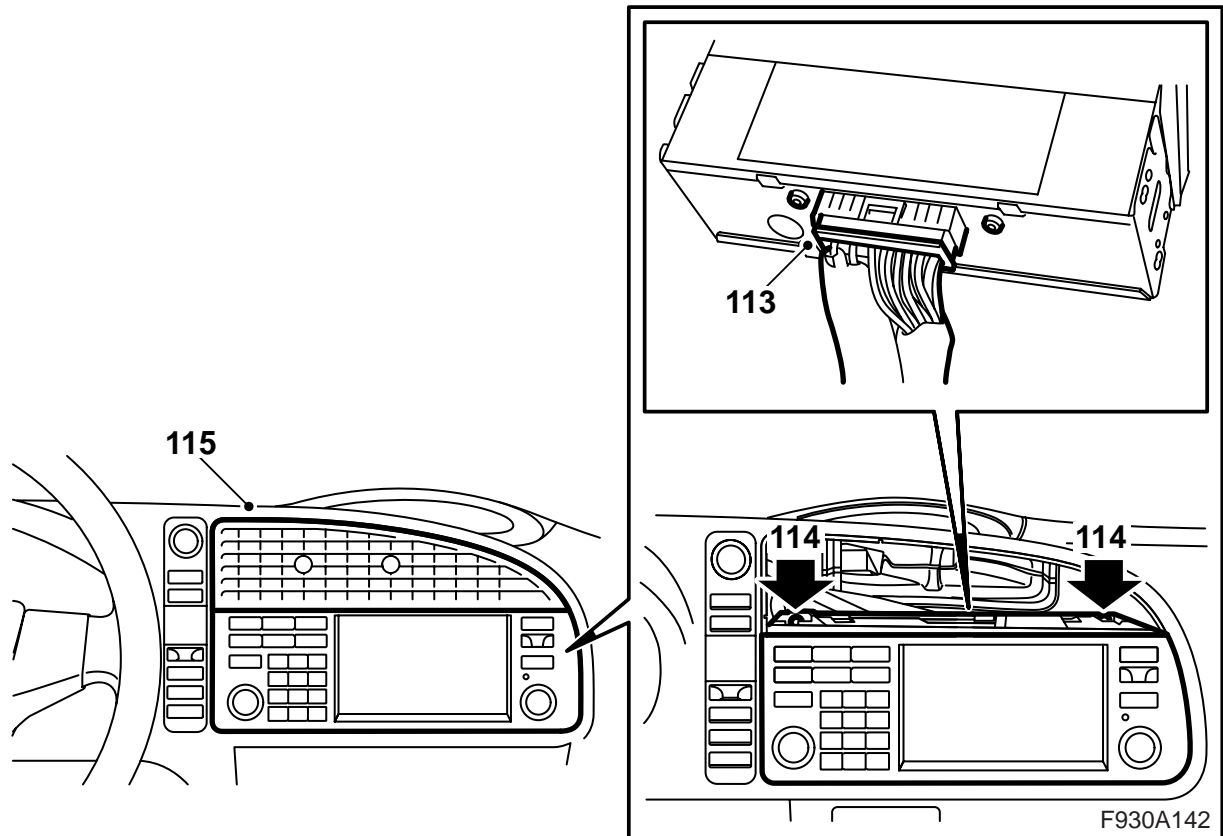
106 Déposez le tableau de commande et débranchez le connecteur.

⚠ ATTENTION

La lumière rouge fait partie de la classe laser 1. Ne jamais regarder directement la fibre optique ni le connecteur du boîtier de commande à courte distance. Une distance inférieure à 20 mm entre l'œil et la source lumineuse peut entraîner des blessures aux yeux.



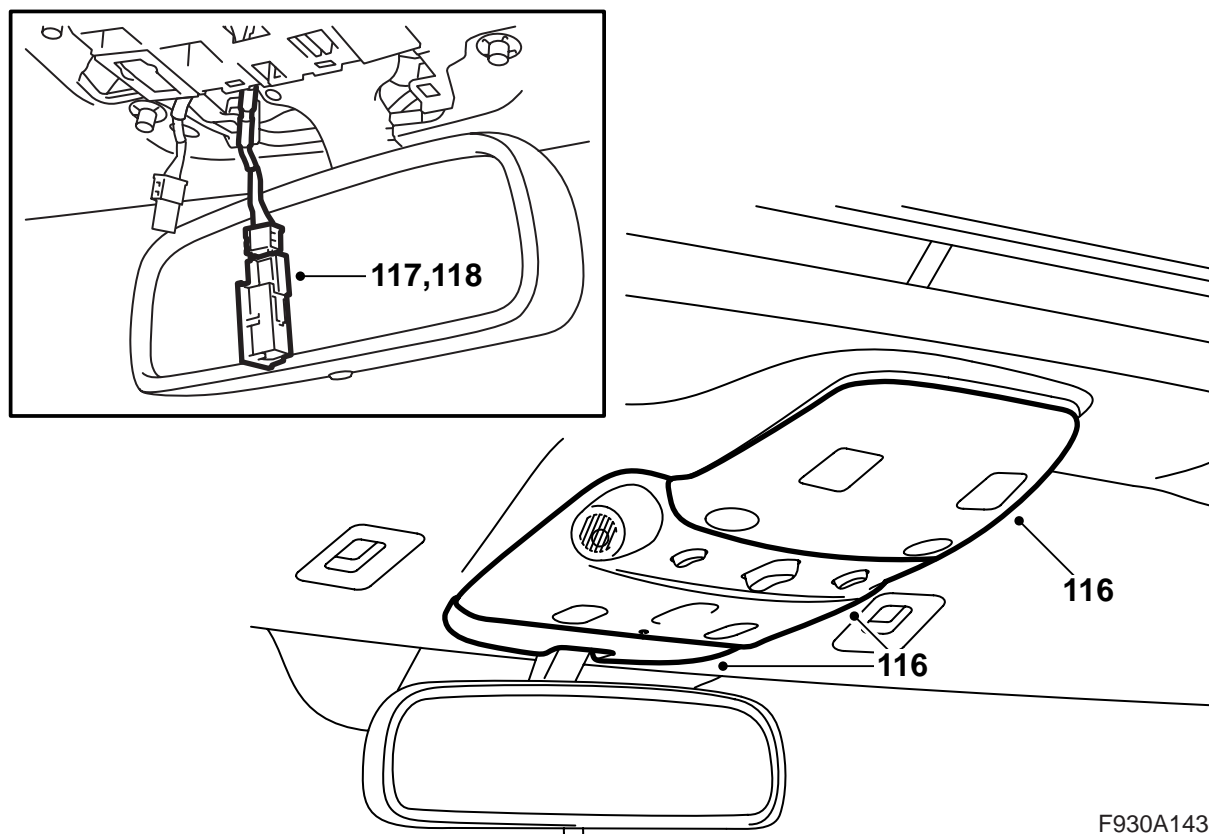
- 107 Débrancher le connecteur du câble de fibre (le petit connecteur) de celui du tableau de commande.
- 108 Débrancher le câble de fibre raccordé en position 2 en ouvrant le verrou du connecteur et en soulevant soigneusement le crochet.
- 109 Rechercher le troisième câble de fibre et déposer la protection du raccord de celui-ci.
- 110 Monter la protection sur le raccord du câble de fibre débranché puis écarter le câble afin de ne pas l'endommager.
- 111 Brancher le câble de fibre marqué en bleu (qui n'était pas raccordé) en position 2 derrière le tableau de commande. Monter le dispositif de verrouillage.
- 112 Brancher le petit raccord sur le gros connecteur.



113 Raccorder le connecteur au tableau de commande du kit.

114 Poser le tableau de commande.

115 Introduire puis monter la buse centrale.



F930A143

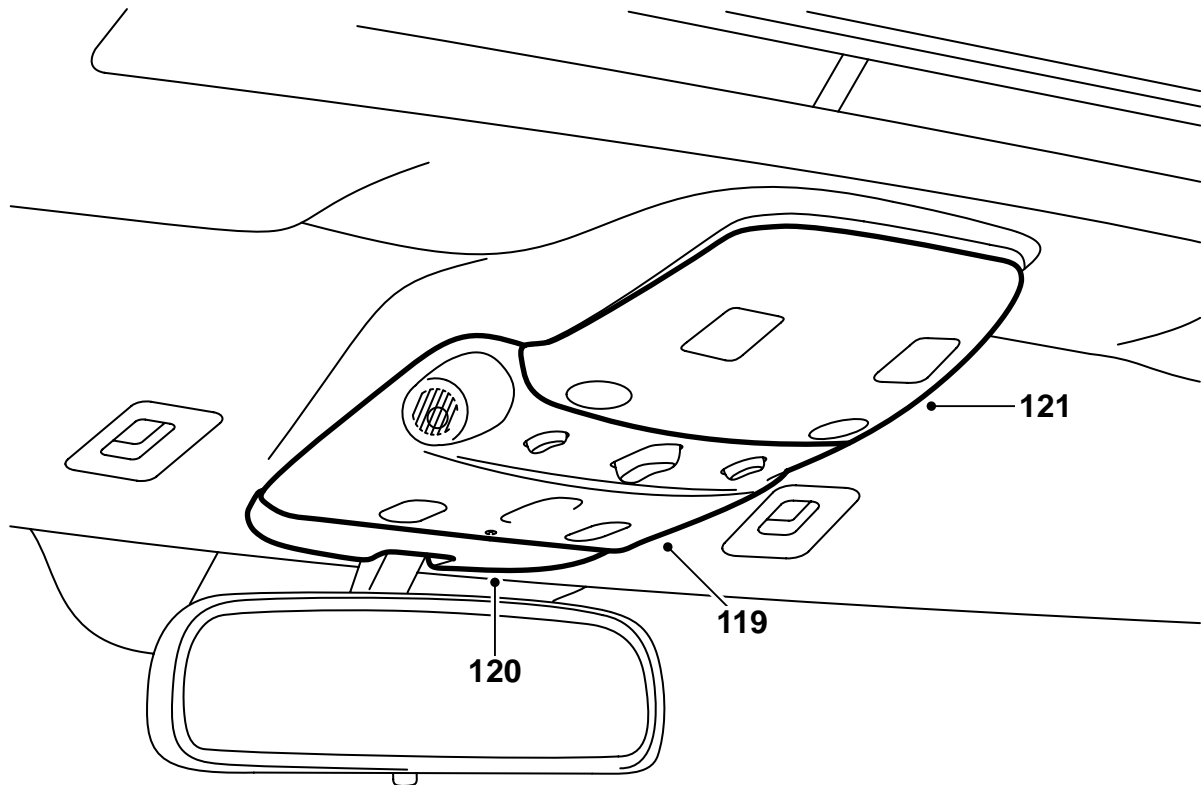
116 Voiture sans téléphone intégré : démonter les parties arrière, centrale et avant du couvercle du plafonnier. L'utilisation de l'outil 82 93 474 est recommandée.

Important

La partie centrale est maintenue par deux vis.

117 Voiture sans téléphone ni équipement pour téléphone : rechercher le connecteur sans repère avec deux câbles. Raccorder ce connecteur au microphone. Monter le microphone sur le côté gauche (LHD) ou sur le côté droit (RHD). Retirer la bande adhésive couvrant l'ouverture du microphone.

118 Voiture avec kit mains-libres pour téléphone mobile : rechercher le connecteur sans repère avec deux câbles. Raccorder ce connecteur au microphone. Monter le microphone sur le côté droit (LHD) ou sur le côté gauche (RHD). Retirer la bande adhésive couvrant l'ouverture du microphone.



F930A144

119 **Voiture sans téléphone intégré** : monter la partie centrale du couvercle du plafonnier.

120 **Voiture sans téléphone intégré** : monter la partie avant du couvercle du plafonnier.

121 **Voiture sans téléphone intégré** : monter la partie arrière du couvercle du plafonnier.

122 Brancher le câble moins de la batterie.

123 Régler l'heure et la date.

124 Synchroniser le code de la télécommande en insérant la clé dans la serrure d'allumage.

Important

Si ceci n'est pas fait avec toutes les clés, les télécommandes ne fonctionneront pas.

125 Activer la protection antipincement des lève-vitres en levant et en abaissant les vitres latérales deux fois. Un signal sonore confirme l'activation.

126 **Voiture avec siège avant gauche à commande électrique** : remettre le siège dans sa position initiale s'il a été déplacé.

127 Brancher l'outil de diagnostic, choisir le modèle et l'année, choisir "Tous", choisir "Ajouter/Enlever", choisir l'accessoire et choisir "Ajouter".

Note

L'outil d'aide au diagnostic doit, à certaines occasions, chercher un code de sécurité dans TIS. La marche à suivre sera indiquée sur l'écran de l'outil d'aide au diagnostic.

128 Placer le disque de cartes dans le lecteur de DVD, contrôler le système en conduisant la voiture jusqu'à ce que le système de navigation soit en contact avec les satellites. La carte doit apparaître à l'écran.