

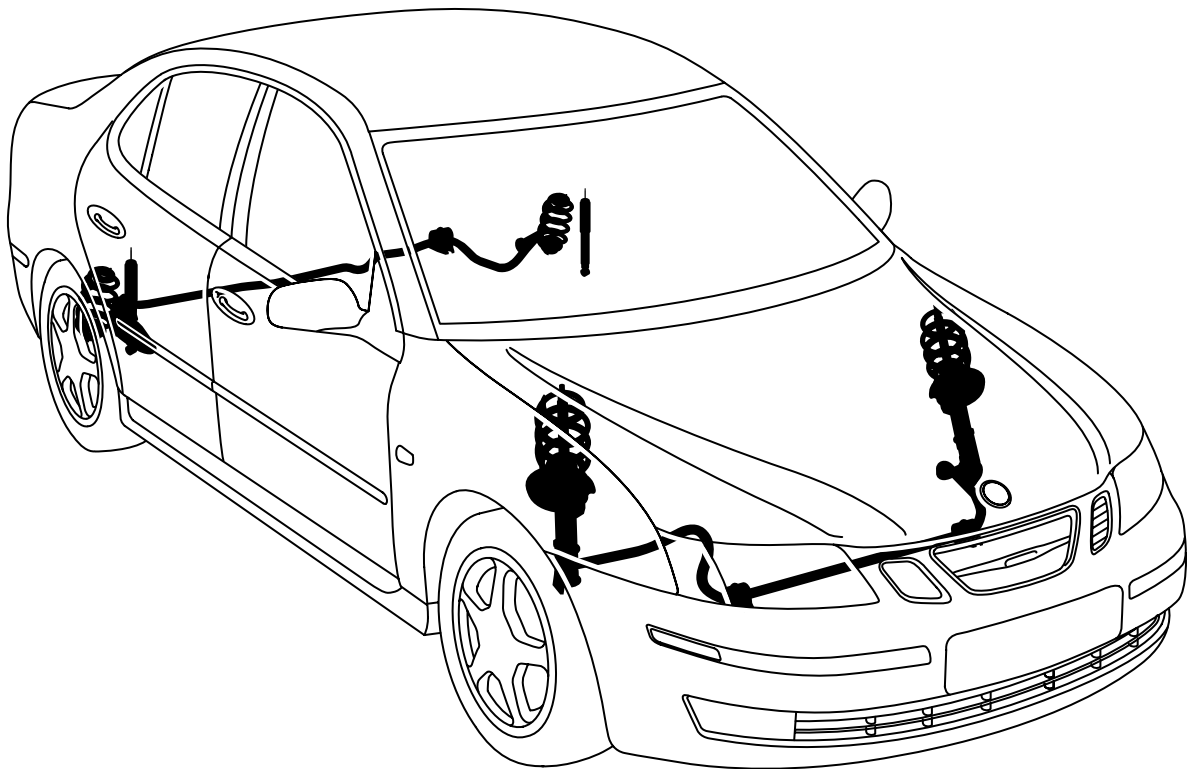


**MONTERINGSANVISNING · INSTALLATION INSTRUCTIONS
MONTAGEANLEITUNG · INSTRUCTIONS DE MONTAGE**

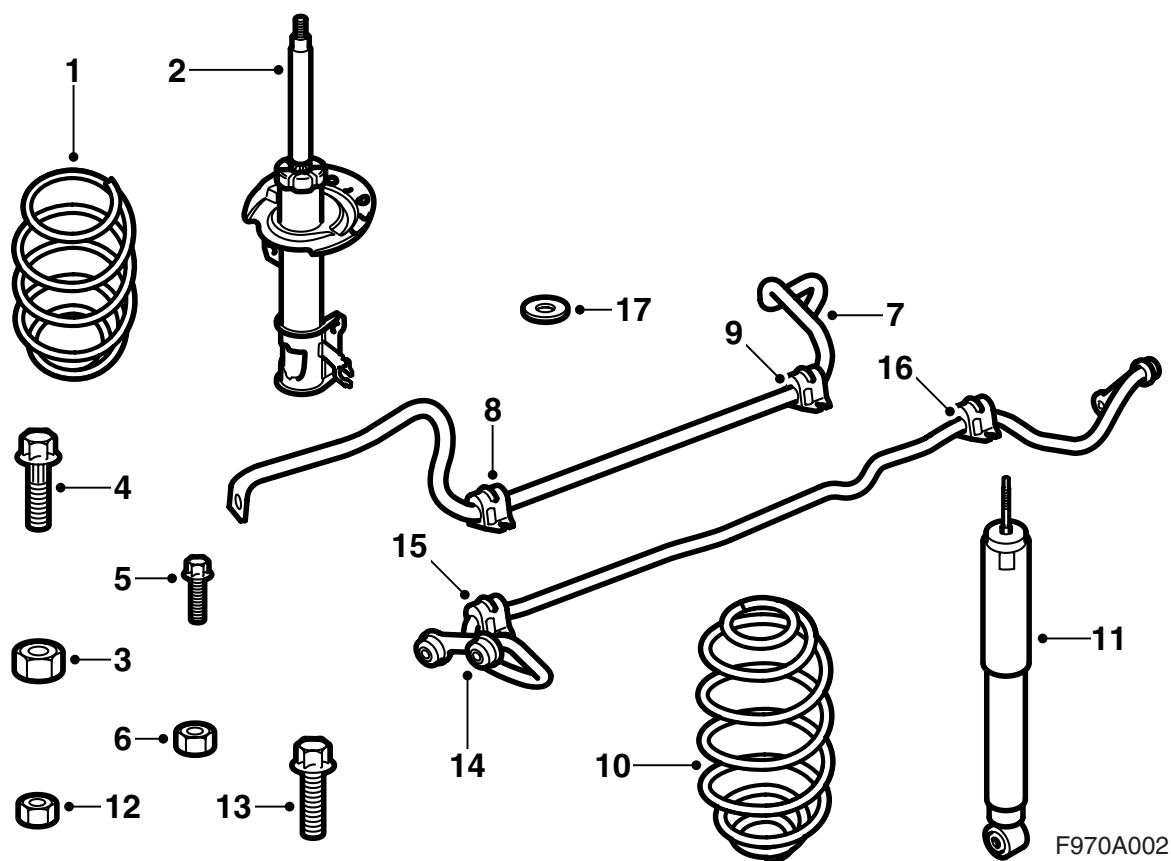
Saab 9-3 4D M03-

Châssis sport

Accessories Part No.	Group	Date	Instruction Part No.	Replaces
12 787 892				
12 799 202				
12 799 203				
32 000 521				
32 000 522				
32 000 523				
32 000 524	9:76-05	May 04	12 788 450	May 02



F970A001



F970A002

- 1 Ressort avant (x2)
- 2 Jambe à ressort avant (x2)
- 3 Ecou-frein avant (x2)
- 4 Vis avec cannelures (x4)
- 5 Vis (x6)
- 6 Écrou (x9)
- 7 Stabilisateur, avant
- 8 Chapeau (x2)
- 9 Coussinet en caoutchouc (x2)
- 10 Ressort arrière (x2)
- 11 Amortisseur arrière (x2)
- 12 Écrou (x2)
- 13 Vis (x2)
- 14 Stabilisateur, arrière
- 15 Chapeau (x2)
- 16 Coussinet en caoutchouc (x2)
- 17 Rondelle (x4)

Contenu

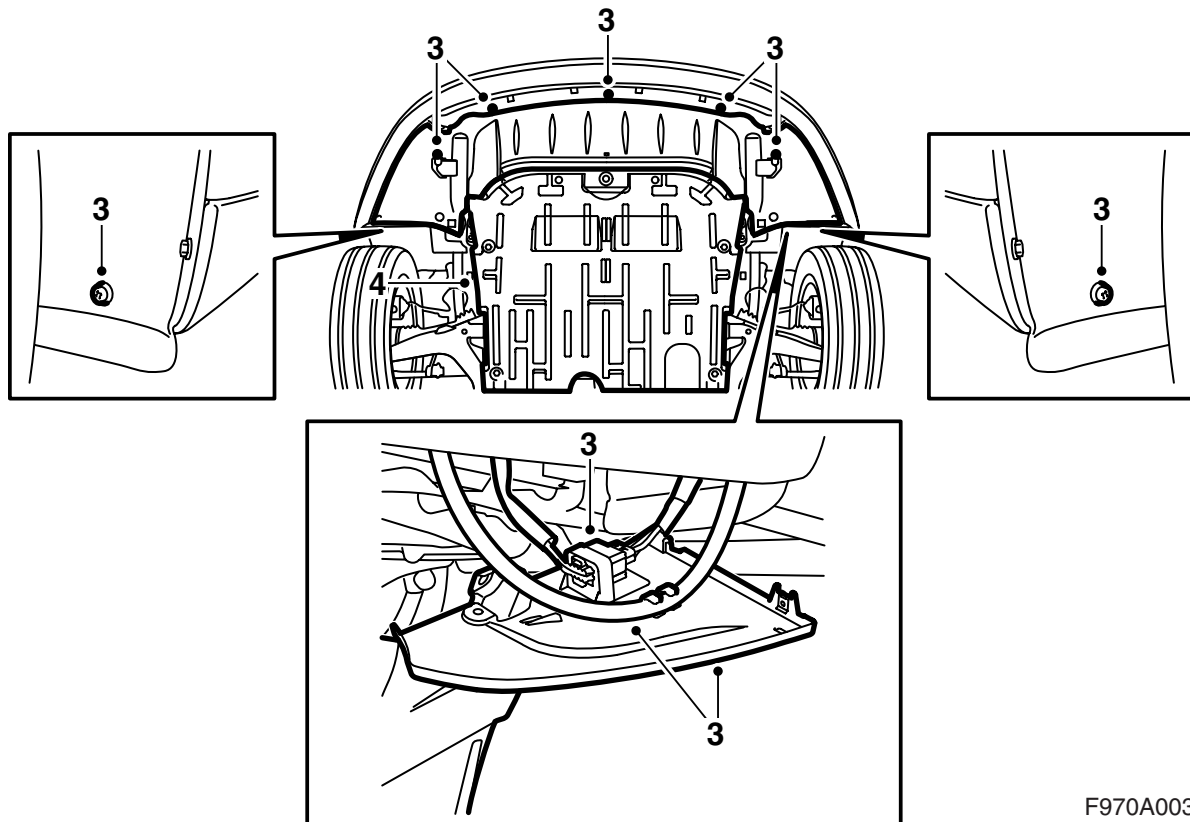
Travaux préparatoires, page 6

Avant, page 8

Arrière, page 32

Derniers contrôles, page 54

Après la pose du châssis sport, page 60



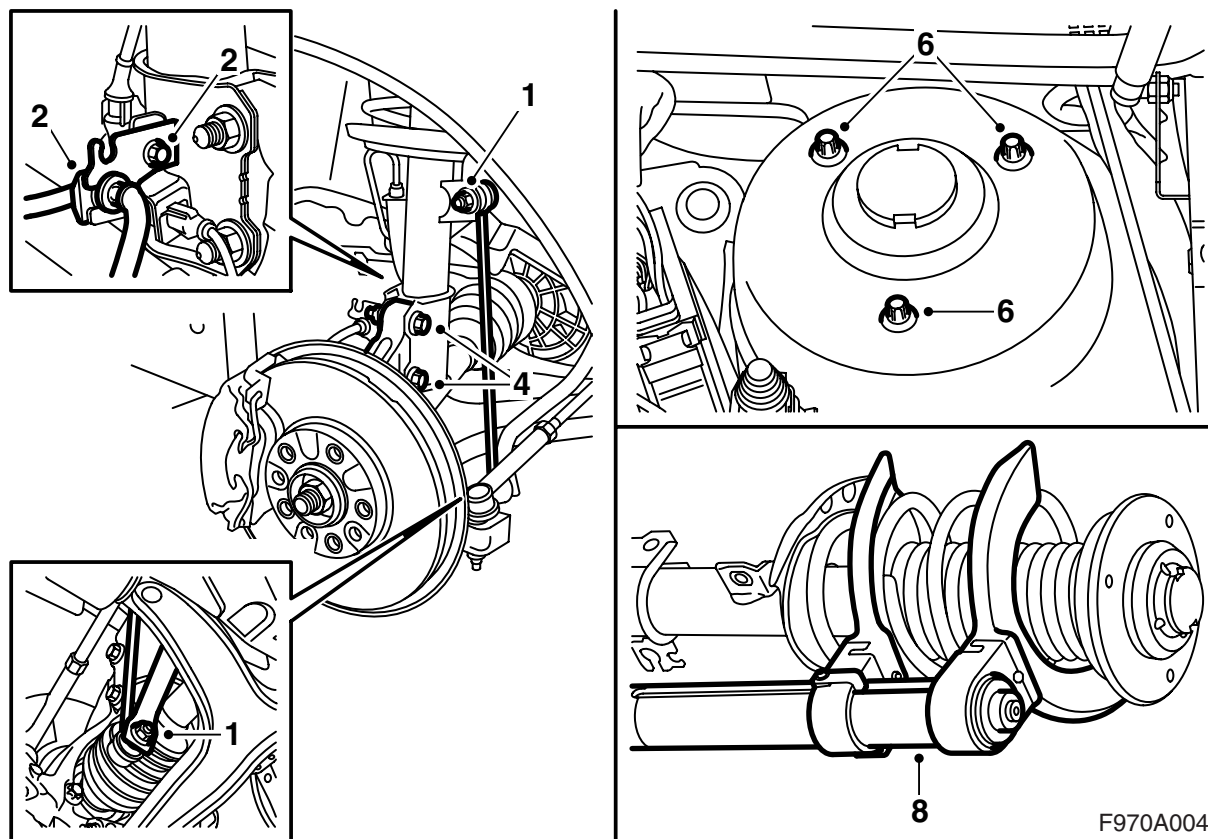
F970A003

Travaux préparatoires

- 1 Soulever la voiture.
- 2 Déposer toutes les roues.
- 3 Déposer le bouclier de spoiler, disjoindre le connecteur du pare-chocs et le déposer du support sur le bouclier de spoiler.

Voitures avec lave-phares : Décrocher le flexible du bouclier de spoiler.

- 4 **Voitures avec moteur diesel :** Déposer l'isolation sonore sous le moteur.



F970A004

Avant

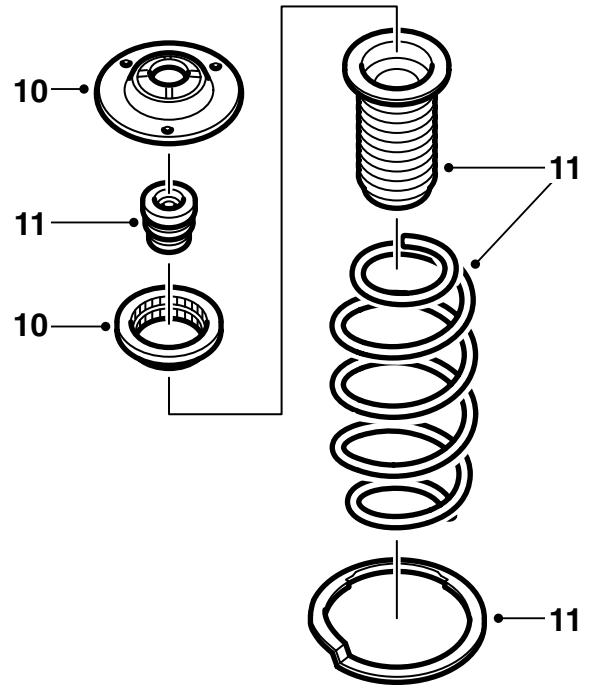
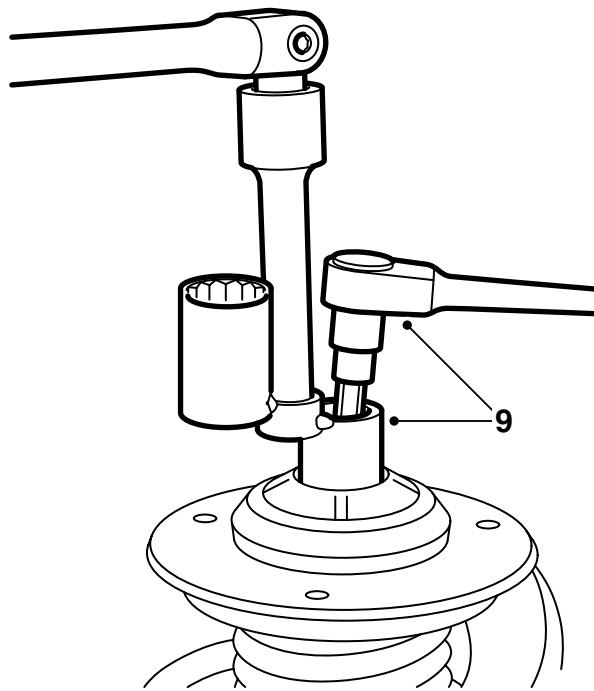
La description vaut dans certains cas pour un côté, mais les travaux doivent être effectués des deux côtés.

- 1 Déposer le bras de stabilisateur sur le côté gauche de la voiture, faire contre-appui avec une clé ouverte de 17 mm.
- 2 Déposer le support de connecteur de capteur de roue et l'attache de flexible de freinage. Décrocher le flexible.
- 3 Décharger le carter de pivot de direction avec un cric. Laisser le cric en place pendant tous les travaux.
- 4 Déposer le carter de pivot de direction de la jambe de force à ressort. Faire contre-appui avec une clé de sorte que la vis ne tourne pas.
- 5 Rabattre le carter de pivot de direction.
- 6 Déposer les vis de la fixation supérieure de la jambe de force à ressort.
- 7 Retirer la jambe de force à ressort et la placer dans un étau.

Important

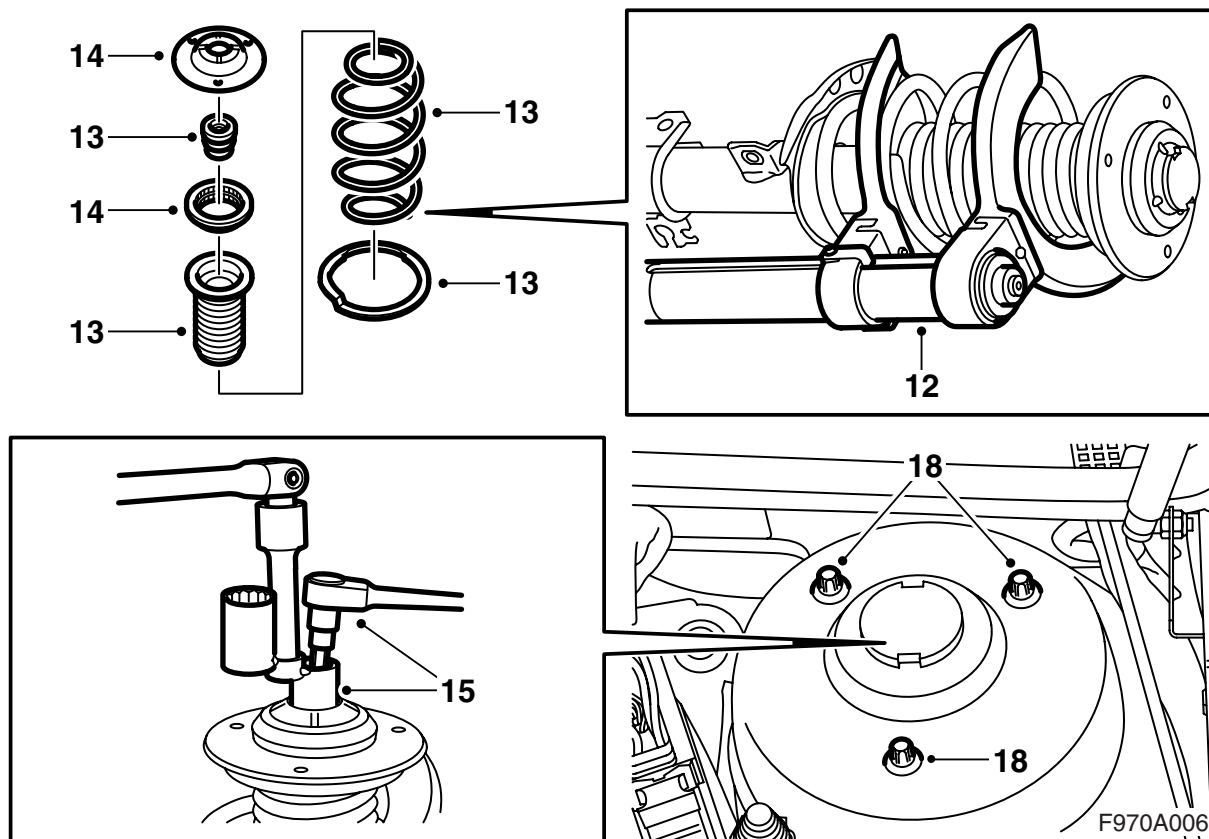
Ne pas serrer trop fort.

- 8 Comprimer le ressort avec la presse à ressort 88 18 791.



F970A005

- 9 Déposer le couvercle de protection sur le dessus de la jambe de force à ressort. Tenir la tige de piston et déposer l'écrou avec douille, jambe de force à ressort 89 96 613.
- 10 Déposer le support de palier et le palier à collier.
- 11 Déposer le soufflet, le ressort, la butée et la rondelle en zinc.



12 Comprimer le ressort neuf avec la presse à ressort 88 18 791.

13 Placer la rondelle en zinc, la butée, le ressort et le soufflet.

S'assurer que l'extrémité inférieure du ressort s'appuie contre le talon-butée du siège inférieur de ressort.

14 Poser le palier à collier et le support de palier.

15 Poser un écrou neuf.

Couple de serrage : 105 Nm (78 lbf ft)

16 Monter le couvercle de protection.

17 Relâcher la presse à ressort et ajuster le soufflet de sorte qu'il passe sur l'amortisseur.

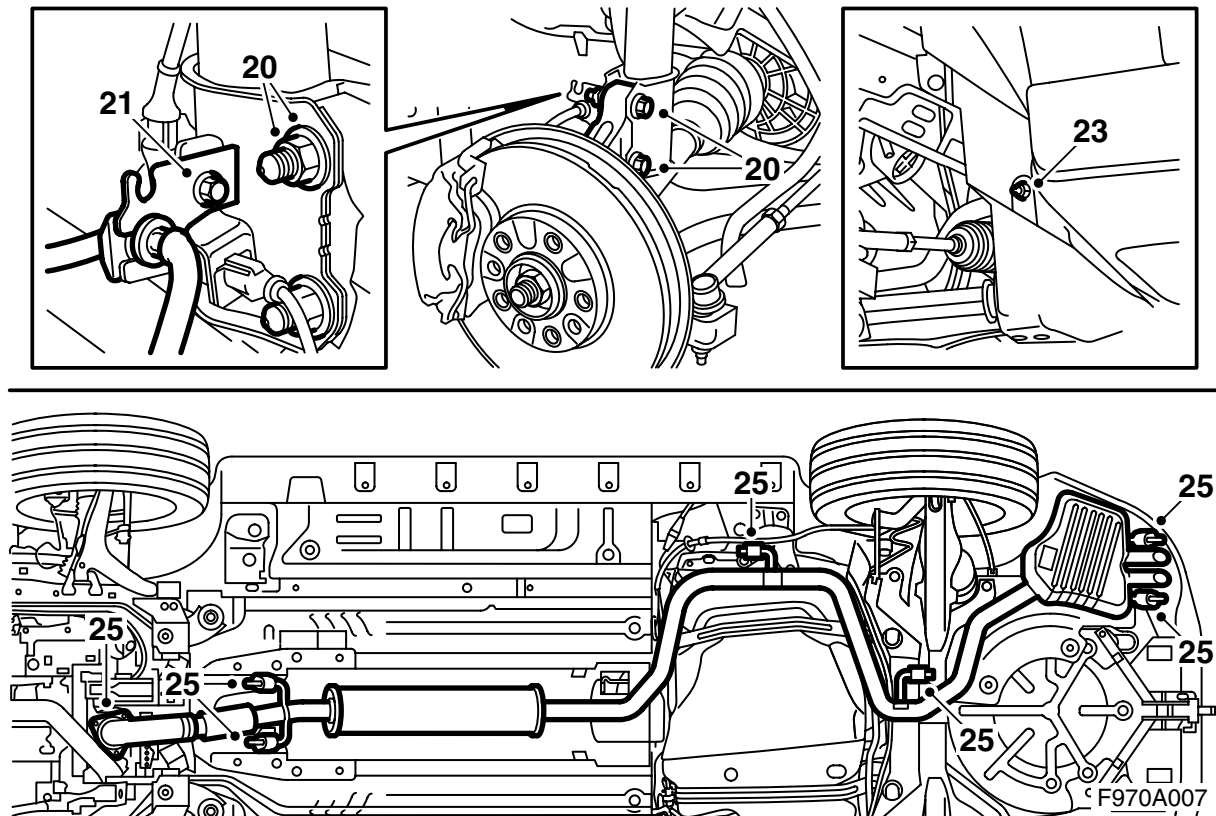
18 Mettre la jambe de force à ressort en place dans la voiture et poser des vis neuves dans la fixation supérieure.

Note

Les orifices de montage ne sont pas symétriquement placés.

19 Serrer les vis à couple en les serrant d'abord à la main puis au couple de serrage.

Couple de serrage : 19 Nm (14 lbf ft)



20 Rabattre le carter de pivot de direction sur la jambe de force à ressort, enfoncer le carter de pivot de direction sur la jambe de force à ressort et poser des vis, des rondelles et des écrous neufs (rondelles posées avec les écrous) maintenant le carter de pivot de direction sur la jambe de force à ressort. Faire contre-appui avec une clé de sorte que la vis ne tourne pas.

Couple de serrage : 80 Nm +135° (59 lbf ft +135°)

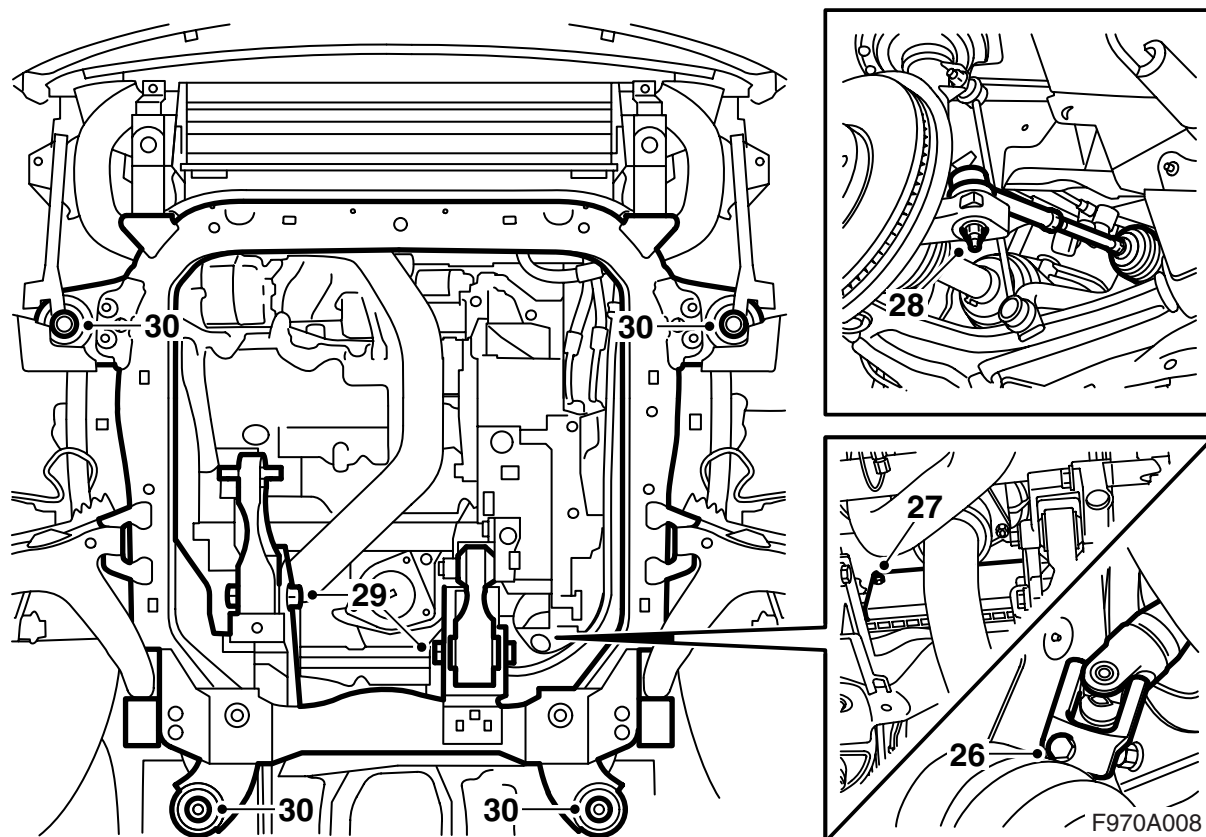
Abaisser et retirer le cric.

- 21 Poser la fixation du câble de capteur de roue, poser le flexible de frein et l'attache.
- 22 Répéter les procédures 1 à 21 sur le côté droit de la voiture.
- 23 Déposer l'écrou arrière de l'aile intérieure du côté conducteur.
- 24 Abaisser la voiture et fixer le volant en position droite par exemple avec de la bande adhésive sur le tableau de bord.
- 25 Soulever la voiture et déposer le tuyau d'échappement.

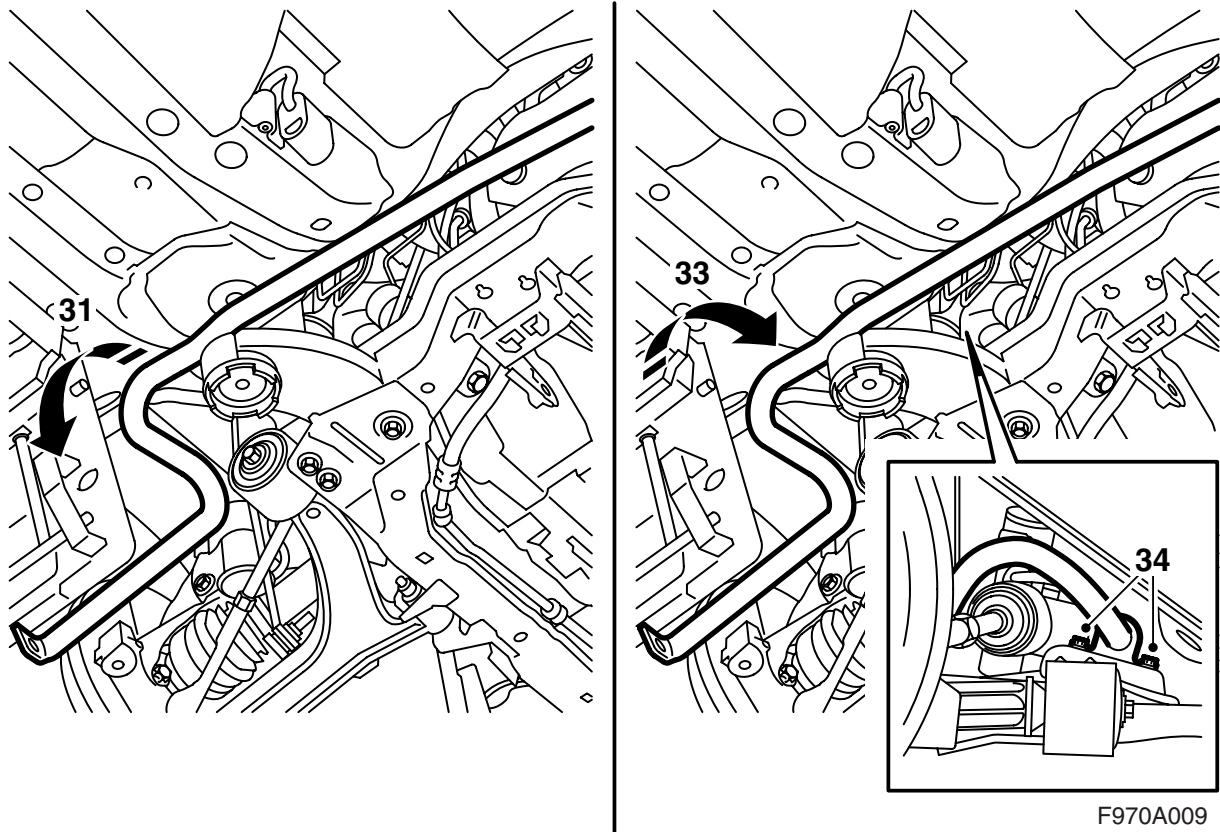
Important

Le soufflet flexible sur la partie avant du système d'échappement ne doit pas être écarté de plus de 5° de sa ligne centrale.

Une surcharge du tuyau entraîne une déformation persistante des pièces internes. Ceci provoque des bruits, des fuites et, plus tard, la panne.

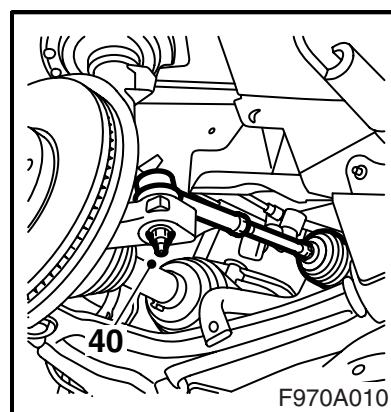
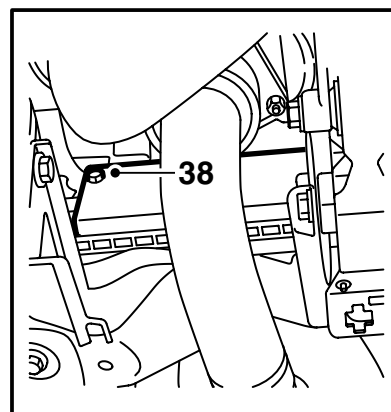
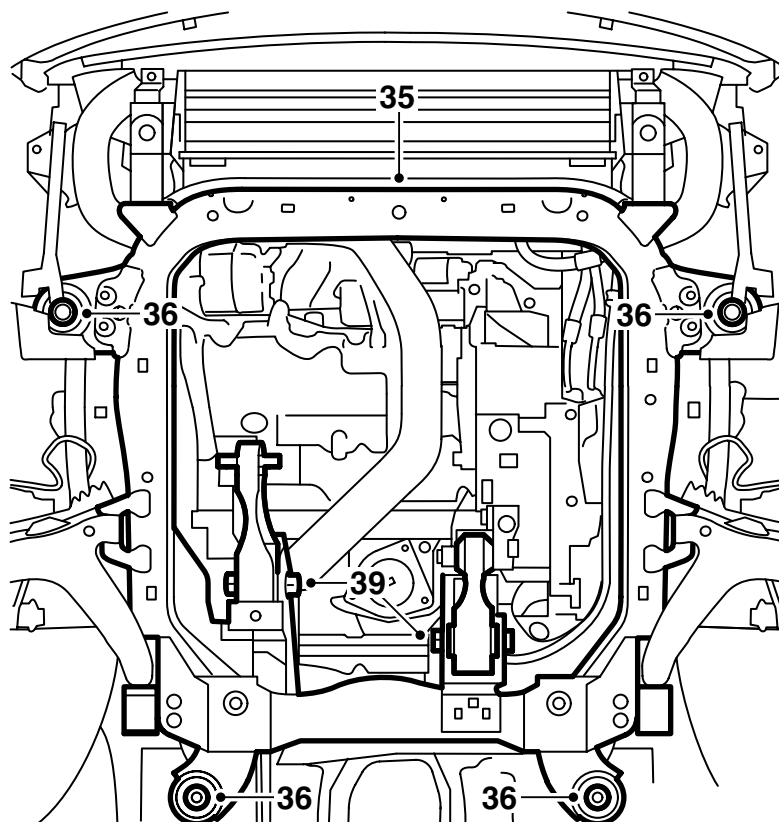


- 26 Déposer la colonne de direction du boîtier de direction.
- 27 Déposer le bouclier thermique du boîtier de direction.
- 28 Déposer la biellette de direction du carter de pivot de direction du côté conducteur à l'aide de l'extracteur, 150 mm, 87 91 287.
- 29 Déposer les écrous des fixations des deux barres de torsions du moteur sur le cadre porteur et déposer les deux barres du cadre porteur.
- 30 Déposer les vis arrière du cadre porteur. Dévisser les vis avant de quelques tours. Tenir le cadre porteur abaissé avec des cales.



- 31 Déposer le stabilisateur du cadre porteur.
- 32 Faire sortir le stabilisateur par le passage de roue du côté conducteur entre le tablier et le cadre porteur.
- 33 Faire passer le stabilisateur neuf par le passage de roue du côté conducteur entre le tablier et le cadre porteur.
- 34 Graisser les coussinets en caoutchouc avec de la graisse à roulement à billes (réf. 30 20 476), poser les coussinets et les chapeaux sur le nouveau stabilisateur et poser le stabilisateur sur le cadre porteur. L'ouverture des coussinets en caoutchouc doit être tournée vers l'avant.

Couple de serrage : 18 Nm (13 lbf ft)



F970A010

35 Soulever le cadre porteur jusqu'à la carrosserie et insérer les vis des deux côtés.

36 Placer un chariot de levage avec gabarits et serrer toutes les vis du cadre porteur.

**Couple de serrage : 75 Nm +135°
(55 lbf ft +135°)**

37 Abaisser et retirer le chariot de levage.

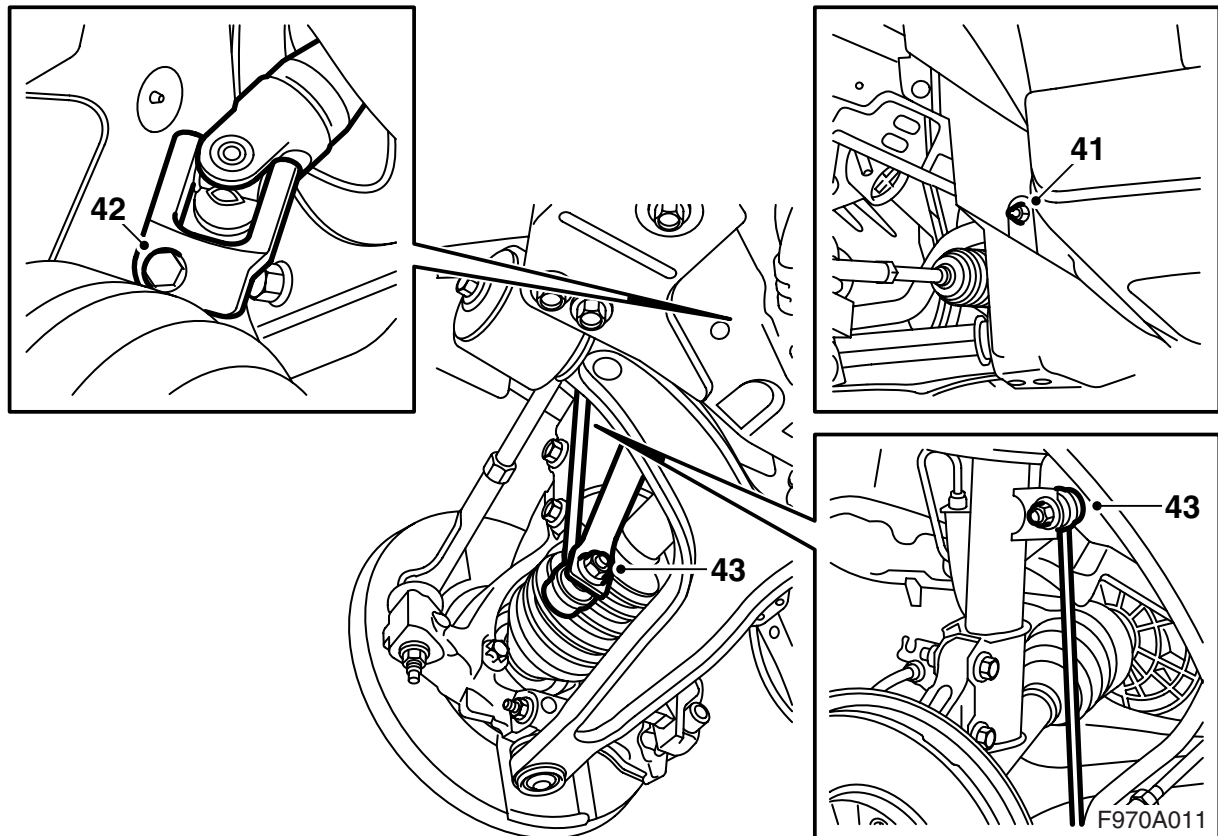
38 Poser le bouclier thermique sur le boîtier de direction.

39 Poser les barres de torsion du moteur.

**Couple de serrage : 70 Nm +90°
(52 lbf ft +90°)**

40 Poser la biellette de direction du côté conducteur sur le carter de pivot de direction avec un écrou neuf. Faire contre-appui avec une clé de 8 mm.

Couple de serrage : 35 Nm (26 lbf ft)



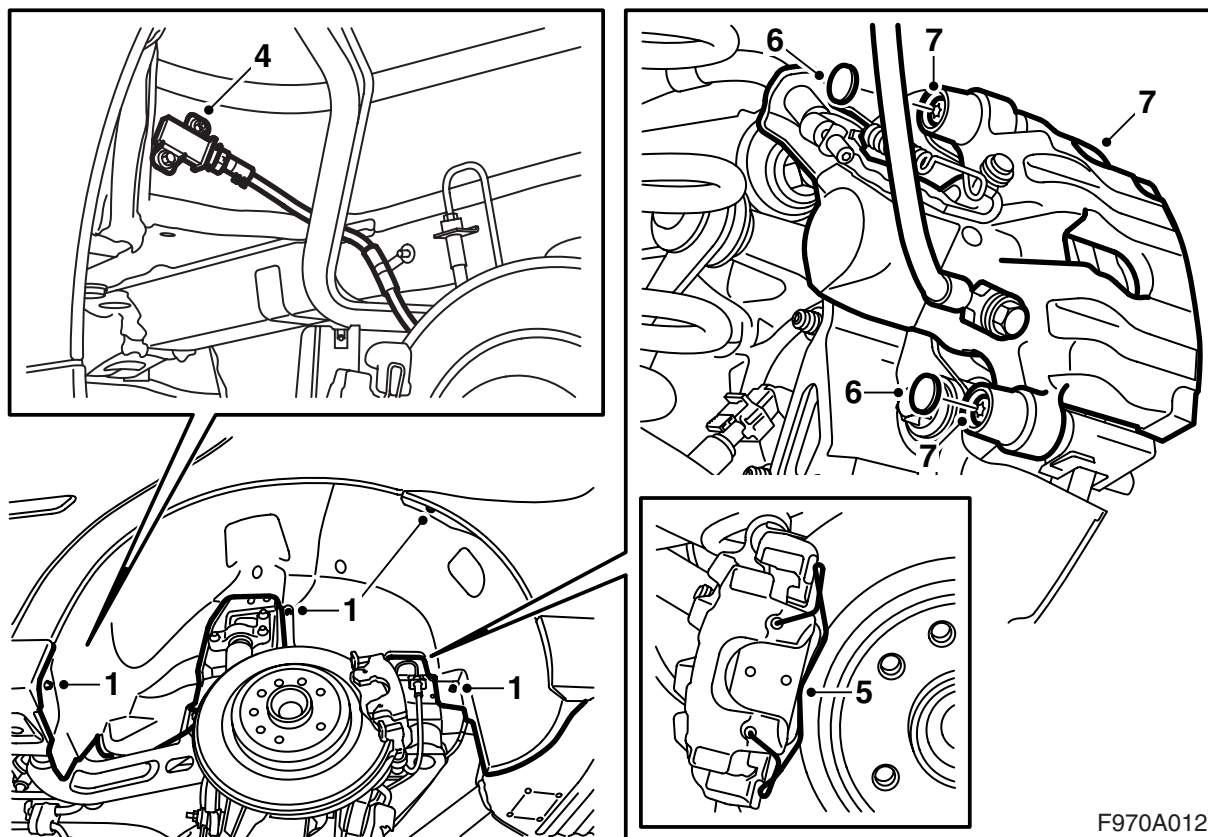
41 Poser l'écrou plastique sur le bord arrière de l'aile intérieure.

42 Poser la colonne de direction sur le boîtier de direction. Veiller à ce que l'arbre du boîtier de direction soit en bonne position pour que la vis s'ajuste dans la rainure.

Couple de serrage : 27 Nm (20 lbf ft)

43 Poser les bras de stabilisateur sur les deux côtés. Faire contre-appui avec un clé ouverte fine de 17 mm.

Couple de serrage : 64 Nm (47 lbf ft)



Arrière

La description vaut dans certains cas pour un côté, mais les travaux doivent être effectués des deux côtés.

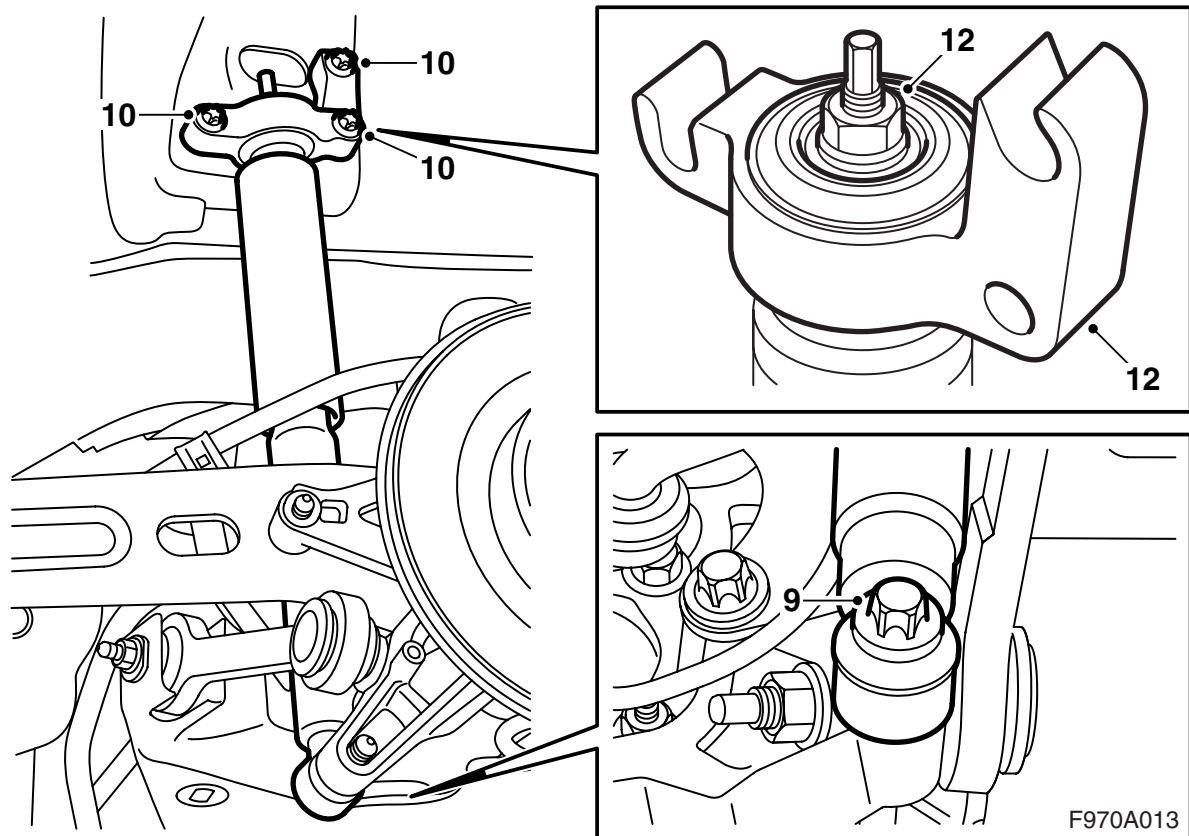
- 1 **TPM** : Déposer les vis et les écrous des ailes intérieures arrière.
- 2 **TPM** : Libérer chaque aile intérieure des goujons.
- 3 **TPM** : Libérer chaque aile intérieure du bord d'aile en commençant par l'arrière. Les détacher peu à peu de tout le bord d'aile et les retirer.
- 4 **TPM** : Déposer le connecteur du détecteur de signal, les attaches du passage de roue et plier le câblage vers le bas des deux côtés.
- 5 Déposer le ressort de l'étrier de frein.
- 6 Déposer les caches de protection.
- 7 Déposer le carter de frein et le suspendre avec un crochet au support de tuyau de frein.

Important

Veiller à ne pas endommager les tuyaux de freinage.

Déposer la plaquette extérieure de frein.

- 8 Déposer le carter de frein de l'autre côté.



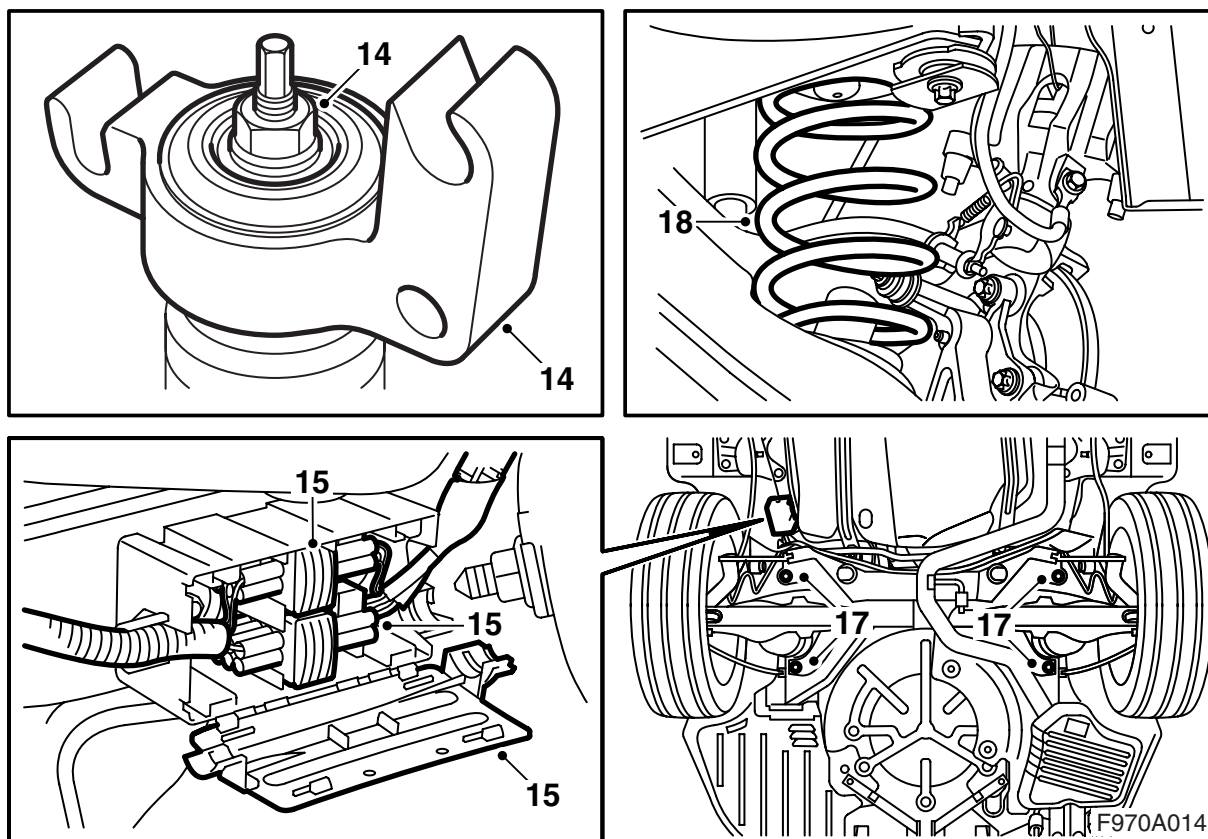
- 9 Déposer la vis maintenant l'amortisseur au carter de pivot de direction.
- 10 Déposer le support de l'amortisseur de la carrosserie.

Note

Le trou avant et le trou supérieur sont fendus, ce qui implique que leurs vis nécessitent seulement d'être débloquées.

Retirer l'amortisseur.

- 11 Déposer l'amortisseur de l'autre côté.
- 12 Déposer le support de l'amortisseur.
- 13 Faire passer la rondelle sur l'amortisseur neuf.



14 Poser le support sur chaque amortisseur avec un écrou neuf.

Couple de serrage : 27 Nm (20 lbf ft)

15 Ouvrir le boîtier de protection et déposer les raccordements du câblage.

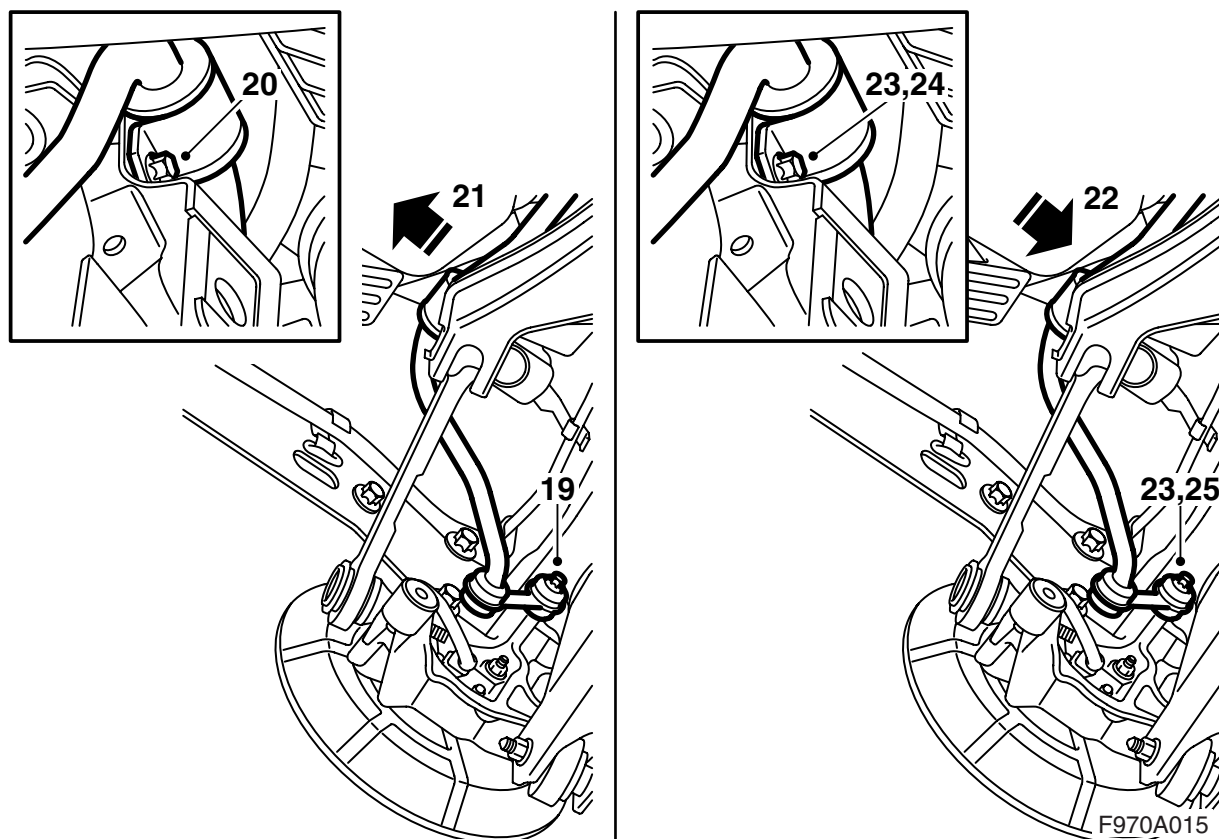
16 Placer un cric à colonne en dessous et au centre du cadre porteur.

17 Déposer les vis du cadre porteur de la carrosserie.

18 Abaisser le cadre porteur et retirer les ressorts.

Important

Le bord arrière du cadre porteur ne doit pas être abaissé de plus de 200 mm.



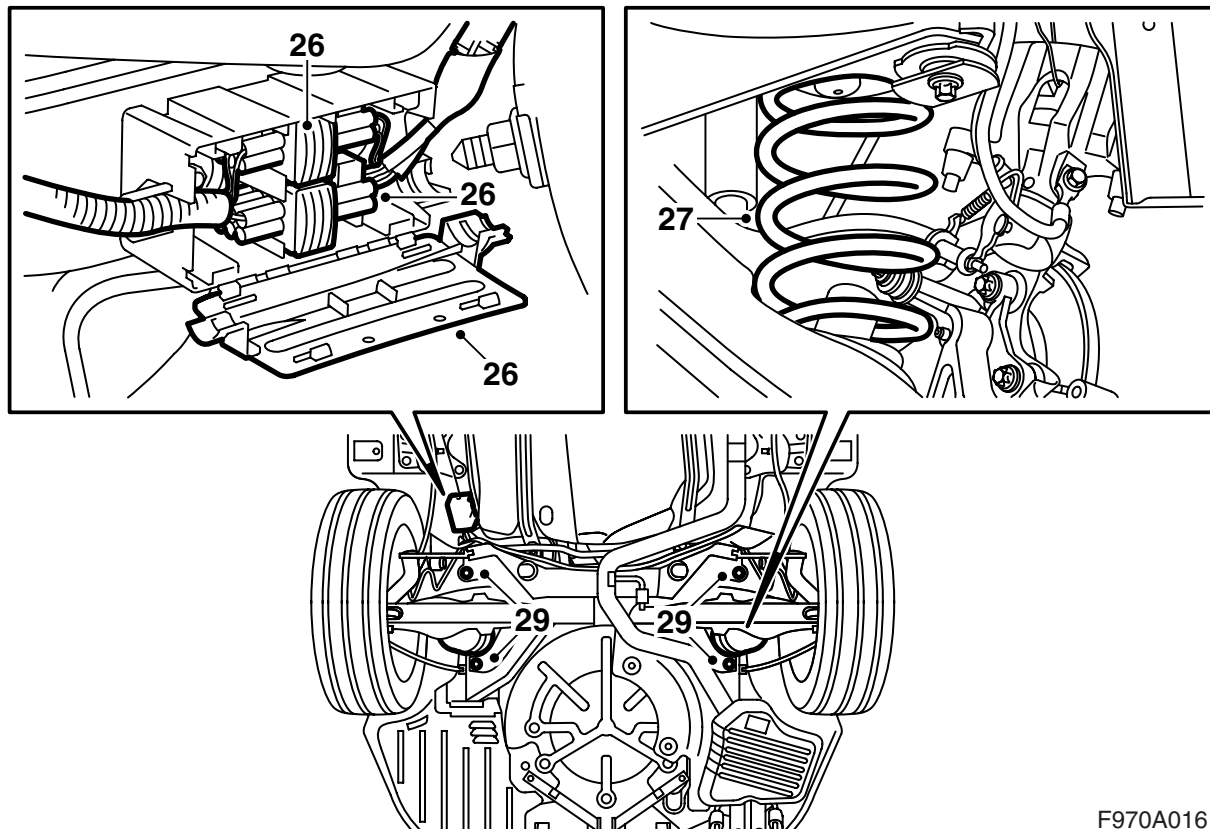
- 19 Déposer le stabilisateur des carters de pivot de direction.
- 20 Déposer les fixations du stabilisateur du cadre porteur.
- 21 Sortir le stabilisateur vers l'arrière entre le cadre porteur et le carrosserie.
- 22 Insérer le stabilisateur neuf entre le cadre porteur et le carrosserie.

⚠ ATTENTION

Vérifier que le câblage n'est pas coincé. Une mauvaise pose peut provoquer des dommages au câblage et un court-circuit/feu.

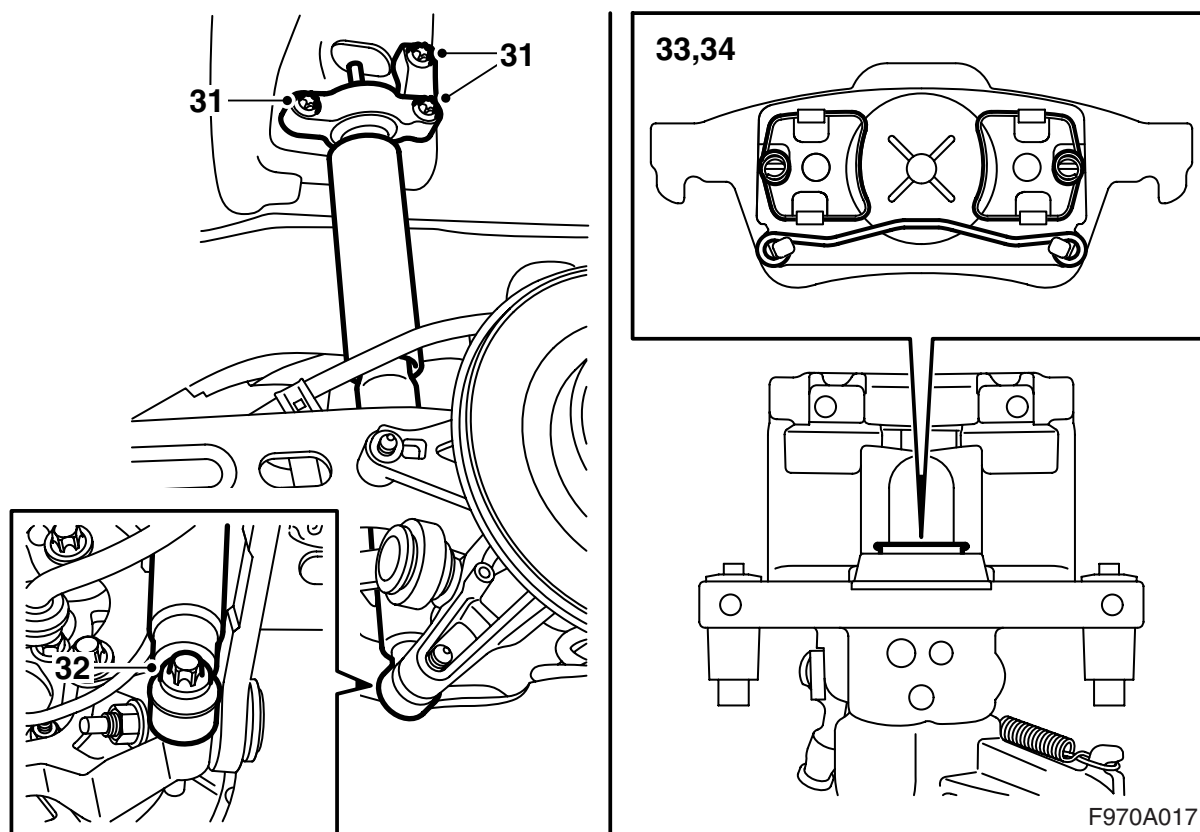
Graisser les coussinets en caoutchouc avec de la graisse à roulement à billes (réf. 30 20 476), poser les coussinets et les chapeaux sur le nouveau stabilisateur et poser le stabilisateur sur le cadre porteur.

- 23 Insérer toutes les vis du stabilisateur.
- 24 Poser le stabilisateur sur le cadre porteur.
Couple de serrage : 18 Nm (13 lbf ft)
- 25 Poser le bras de stabilisateur sur le carter de pivot de direction des deux côtés.
Couple de serrage : 53 Nm (39 lbf ft)



F970A016

- 26 Brancher les câblages et fermer le couvercle du boîtier de protection.
- 27 Poser les supports de ressort sur les ressorts. Placer les ressorts sur les bras oscillants inférieurs.
- 28 Soulever le cadre porteur. L'enfoncer légèrement vers l'avant.
- 29 Poser le cadre porteur sur la carrosserie.
**Couple de serrage : 75 Nm +135°
(55 lbf ft +135°)**
- 30 Retirer le cric.



31 Poser les supports des amortisseurs sur la carrosserie.

Couple de serrage : 53 Nm (39 lbf ft)

32 Poser les amortisseurs sur les carters de pivot de direction avec des vis neuves.

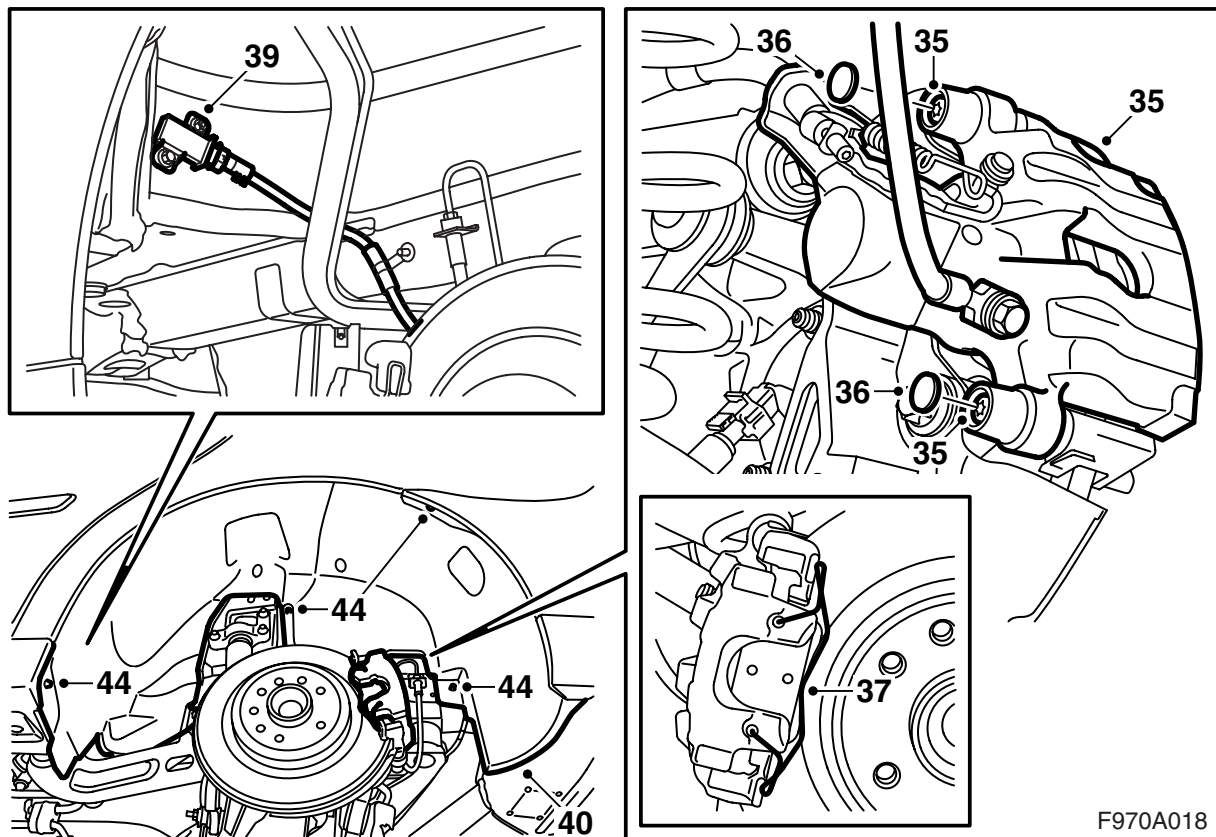
Couple de serrage : 150 Nm (111 lbf ft)

33 Déposer la plaquette intérieure de frein et visser le piston à l'aide de l'outil 89 96 969 et de l'adaptateur 89 96 977.

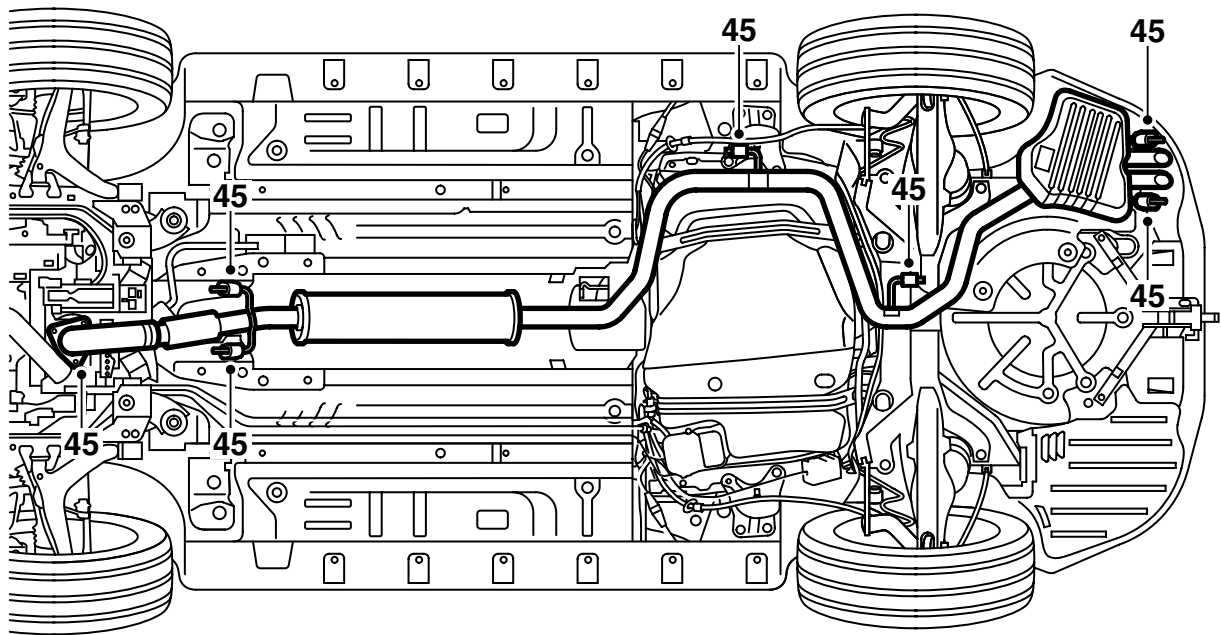
34 Poser les plaquettes de frein.

Important

Veiller à ce que les ressorts de la plaquette intérieure se placent dans les rainures du piston.



- 35 Poser le carter de frein.
Couple de serrage : 28 Nm (21 lbf ft)
- 36 Poser les caches de protection.
- 37 Poser le ressort.
- 38 Effectuer les points 33 à 37 de l'autre côté.
- 39 **TPM** : Brancher le connecteur au détecteur de signal et fixer les attaches.
- 40 **TPM** : Mettre en place chaque aile intérieure en les pliant. Insérer les bords inférieurs de l'aile contre le passage de roue.
- 41 **TPM** : Guider chaque aile sur le goujon supérieur. Ajuster ensuite les autres goujons.
- 42 **TPM** : Ajuster chaque aile intérieure sur le bord l'aile et l'enveloppe de pare-chocs. L'aile intérieure doit se trouver derrière l'enveloppe de pare-chocs.
- 43 **TPM** : Contrôler l'ajustement des ailes intérieures.
- 44 **TPM** : Poser toutes les vis et écrous.



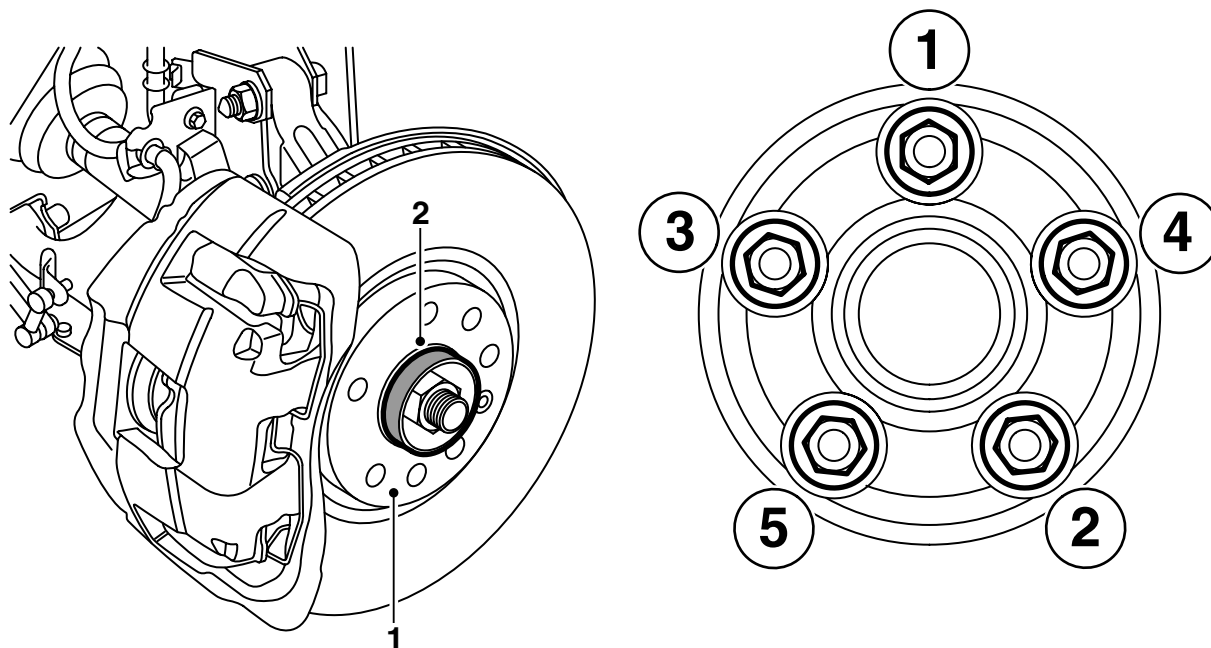
F970A019

45 Poser le tuyau d'échappement.

Important

Le soufflet flexible sur la partie avant du système d'échappement ne doit pas être écarté de plus de 5° de sa ligne centrale.

Une surcharge du tuyau entraîne une déformation persistante des pièces internes. Ceci provoque des bruits, des fuites et, plus tard, la panne.



F970A020

Travaux conclusifs

- 1 Eliminer les traces de poussières et de rouille sur la surface de contact entre la jante et le disque de freins
- 2 Appliquer de la pâte lubrifiante haute pression blanche 30 06 442 sur le moyeu.

Important

Veiller à ce qu'il n'y ait pas de graisse sur la surface de contact entre la jante et le disque de freins.

- 3 **Jante aluminium** : Appliquer de l'huile sur les filetages de vis et sur la surface conique de la vis.
- 4 Mettre la roue en place.
Poser les vis et les serrer alternativement à la main de sorte que la roue soit centrée.
- 5 Serrer alternativement les vis deux fois.

Important

La roue doit pendre librement lorsque les vis de roue sont serrées.

Couple de serrage : 110 Nm (81 lbf ft)

- 6 **Voitures avec moteur diesel** : Poser l'isolation sonore sous le moteur.
- 7 Soulever le bouclier de spoiler, poser le connecteur de pare-chocs dans le support et brancher le connecteur.

Voitures avec lave-phares : Accrocher le flexible dans le bouclier de spoiler.

Tous modèles : Poser le bouclier de spoiler.

- 8 Abaisser la voiture.
- 9 Retirer la fixation bloquant le volant.
- 10 Appuyer plusieurs fois sur la pédale de frein pour activer les pistons de frein et l'autoajustement du frein de stationnement.
- 11 **Voitures avec lave-phares** : Contrôler le fonctionnement des lave-phares.

Important

Une mesure 4 roues doit être effectuée après la pose.

Après la pose du châssis sport

- 1 Effectuer une mesure 4 roues (voir WIS 6. Direction - Mécanisme de direction - Réglage, remplacement - Alignement des roues) et régler au besoin.
- 2 **Voitures avec ESP** : Brancher l'outil de diagnostic, choisir le modèle et l'année, choisir "Tous", choisir "Ajouter/Enlever", choisir l'accessoire et choisir "Ajouter".
- 3 **Voitures sans phares xénon** : Contrôler les phares et régler si nécessaire.
Voitures avec phares xénon : Étalonner AHL en procédant comme suit:
 - La voiture doit se trouver à plat.
 - La voiture doit être non chargée.
 - Balancer la voiture de manière à éliminer les éventuels blocages dans les amortisseurs.
 - Le frein à main ne doit pas être mis.
 - Les phares xénon doivent être allumés.
 - Brancher l'outil d'aide au diagnostic et effectuer un étalonnage sur les deux boîtiers AHL. Contrôler le bon fonctionnement du phare principal et effacer les éventuels codes de panne.
 - Contrôler les phares et régler si nécessaire.