

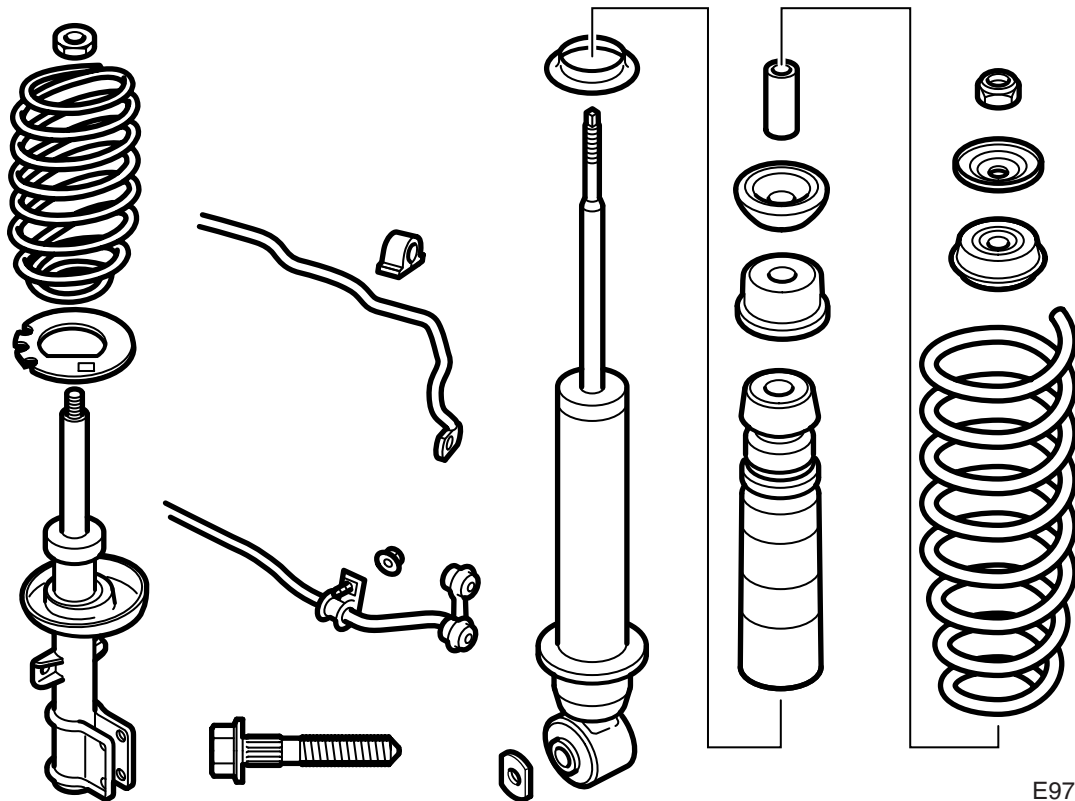


**MONTERINGSANVISNING · INSTALLATION INSTRUCTIONS  
MONTAGEANLEITUNG · INSTRUCTIONS DE MONTAGE**

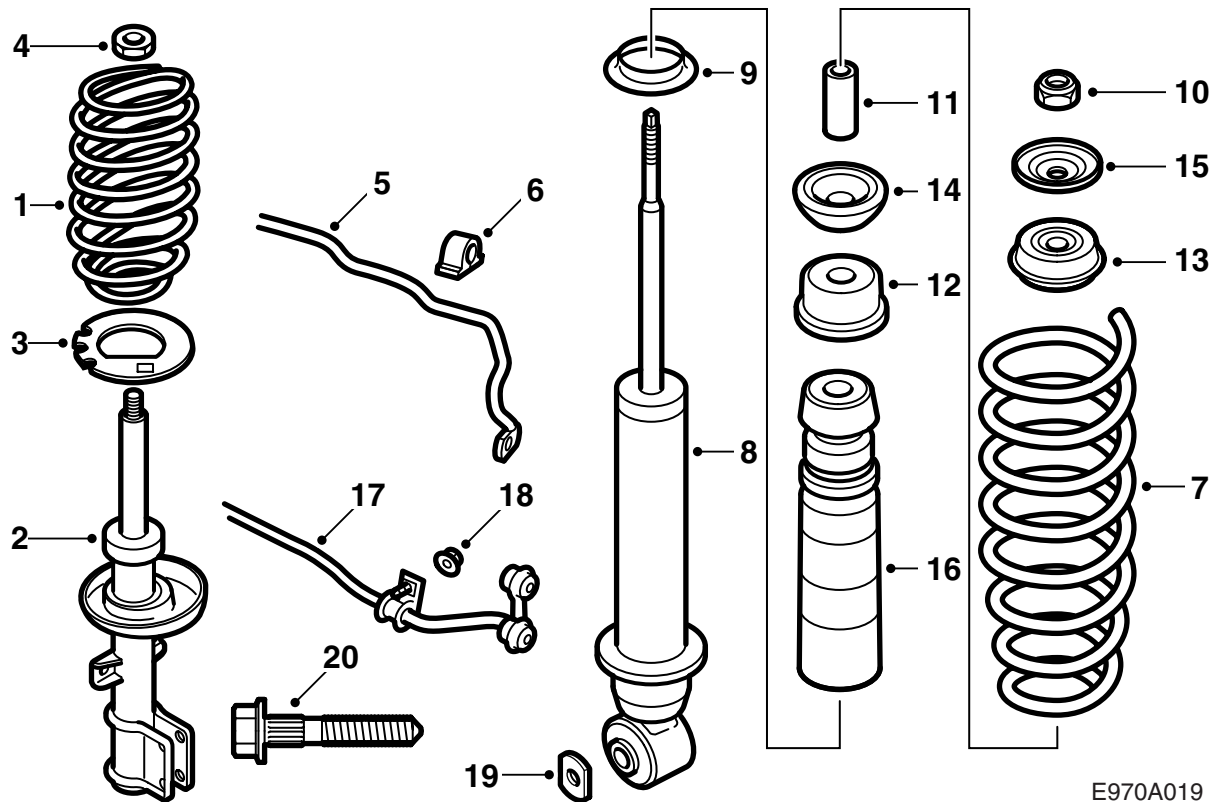
**Saab 9-5 M02-**

Châssis sport

Accessories Part No.	Group	Date	Instruction Part No.	Replaces
32 025 657 32 025 658 32 025 659 32 025 660 32 025 661 32 025 662 400 130 811 400 130 829 400 130 837 400 130 845	9:76-04	May 05	52 38 597	52 38 597 Sep 04

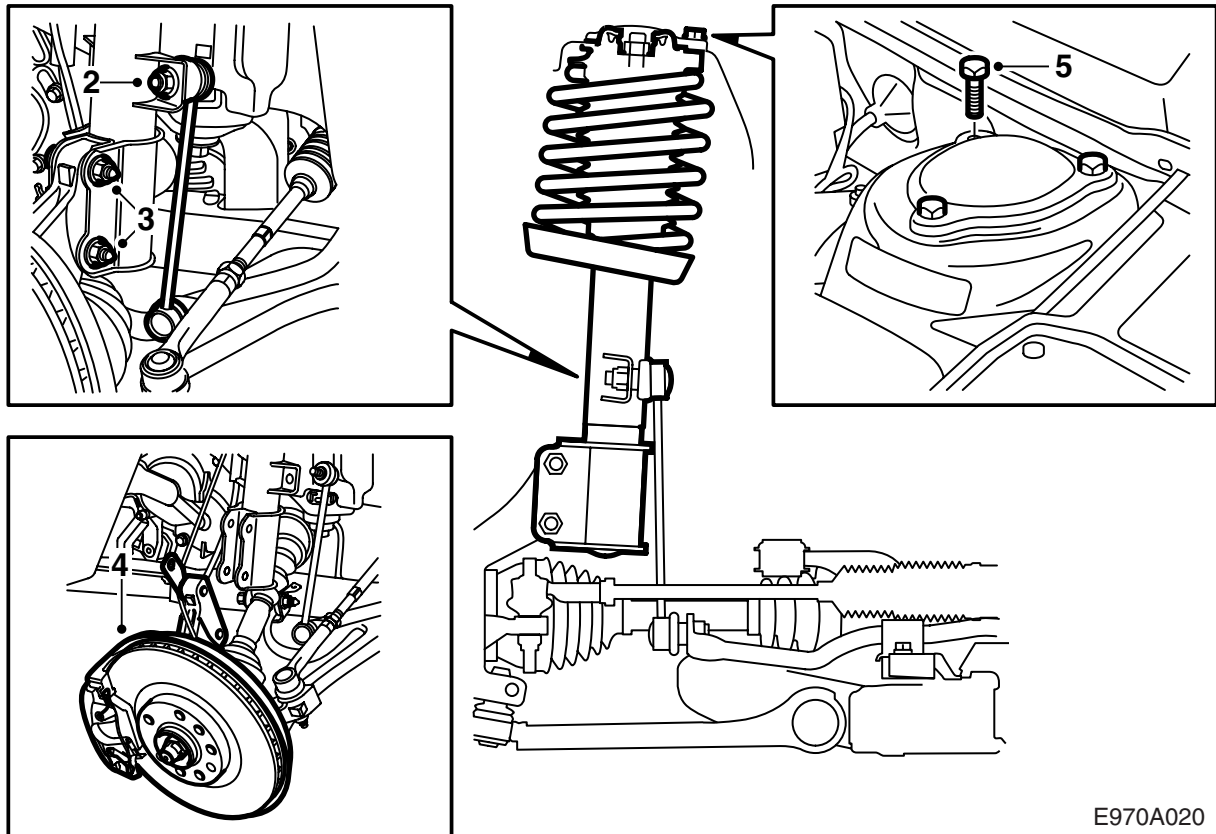


E970A018



E970A019

- 1 Ressort avant (x2)
- 2 Jambe à ressort avant (x2)
- 3 Entretoise en zinc (x2)
- 4 Ecou-frein avant (x2)
- 5 Stabilisateur, avant (-M05)
- 6 Bague de palier (x2) (-M05)
- 7 Ressort arrière (x2)
- 8 Amortisseur arrière (x2)
- 9 Bague entretoise (x2)
- 10 Ecou-frein arrière (x2)
- 11 Douille (x2)
- 12 Rondelle (x2)
- 13 Coussinet (x2)
- 14 Coussinet (x2)
- 15 Rondelle (x2)
- 16 Butée transversale avec cache-poussière (x2)
- 17 Stabilisateur, arrière (-M05)
- 18 Écrou d'accouplement (x2) (-M05)
- 19 Rondelle (x2)
- 20 Vis (x4)



E970A020

## Avant

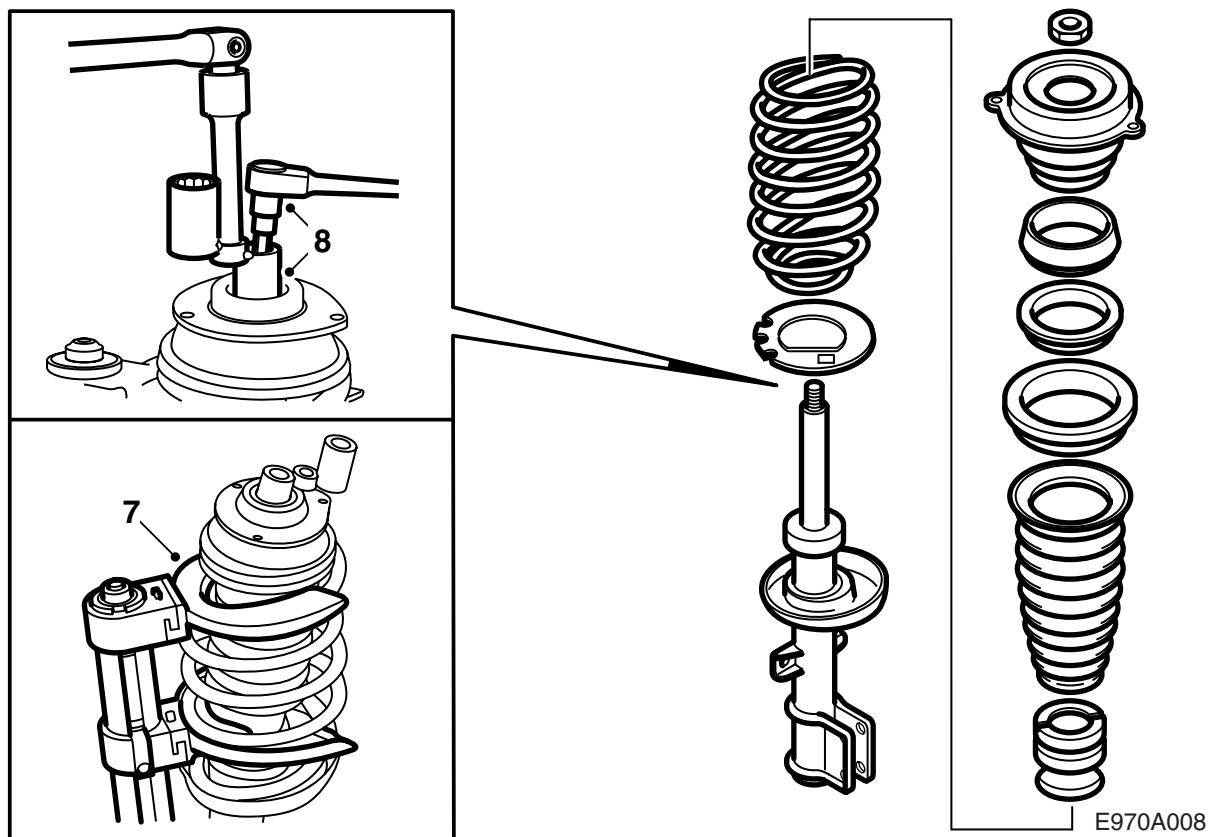
Le texte décrit la procédure sur un côté. Le remplacement s'effectue toutefois des deux côtés.

- 1 Lever la voiture et déposer les roues avant.
- 2 Dévisser l'écrou du stabilisateur. Utiliser une petite clé plate de 17 mm comme contre-appui pour ne pas déboîter le cache-poussière.
- 3 Dévisser les vis qui maintiennent le carter de pivot de direction à la jambe à ressort en maintenant les vis et en démontant les écrous. Sortir les vis en les frappant avec une masse en plastique.

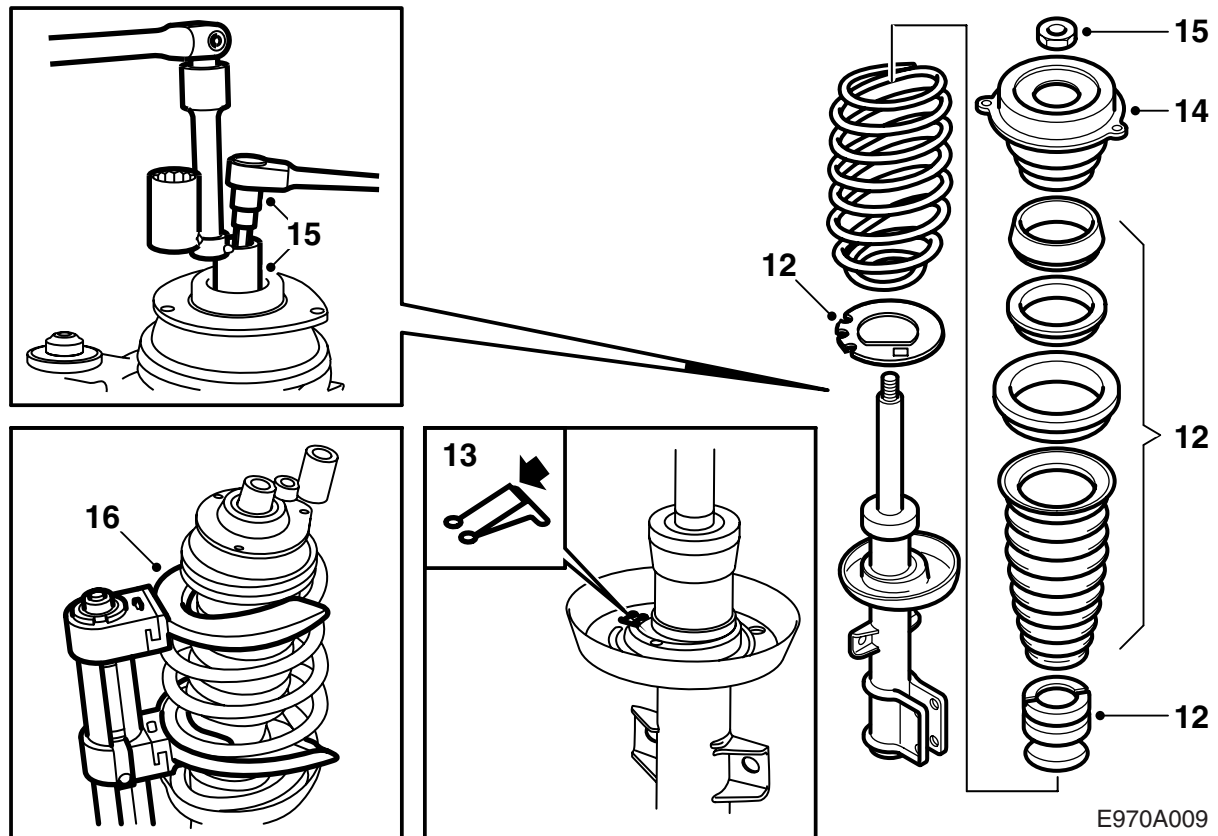
## Important

Les vis sont pourvues de cannelures et ne doivent pas être vrillées.

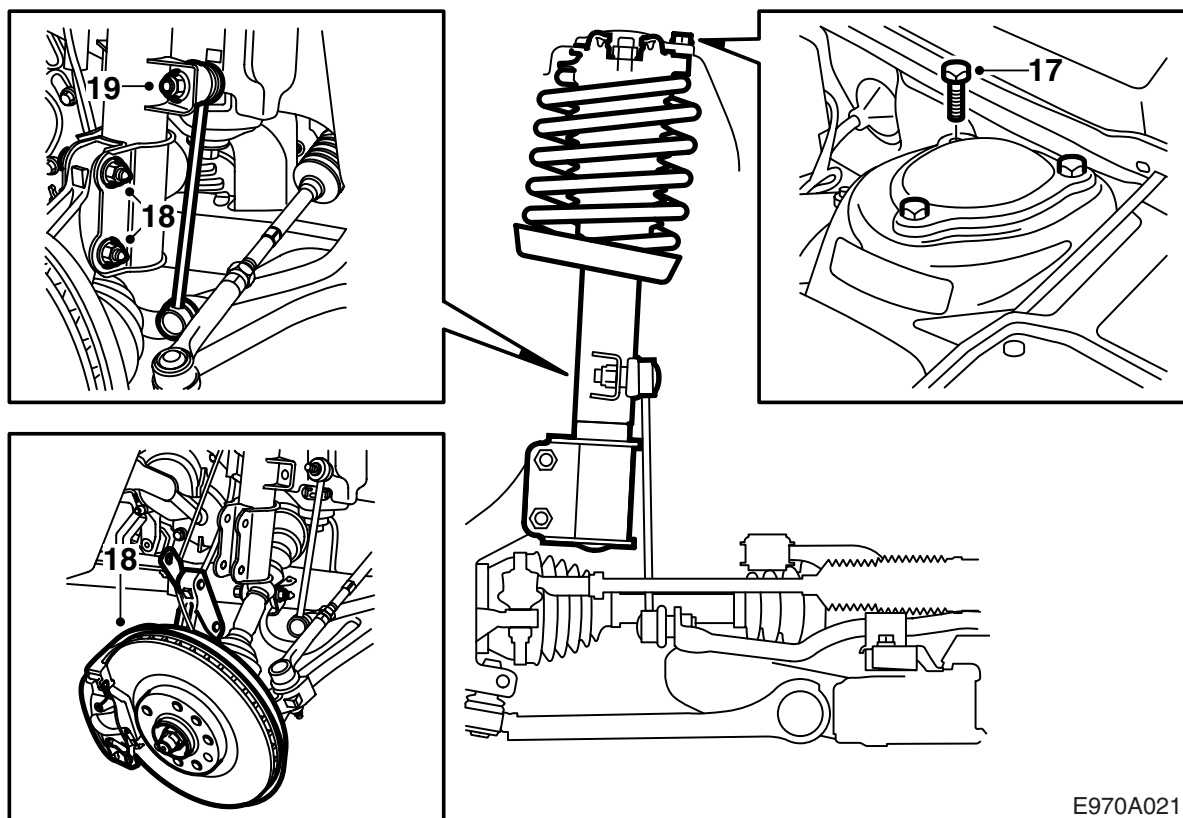
- Débrancher le câble du capteur ABS du support. Repousser le support et le flexible de freins.
- 4 Abaisser prudemment le carter de pivot de direction, de manière à ce que le joint cardan interne ne se détache pas.
  - 5 Dévisser les trois vis de la jambe à ressort situées sur la fixation supérieure.
  - 6 Déposer la jambe à ressort.



- 7 Comprimer le ressort avec l'outil 88 18 791 et le support 88 18 817.
- 8 Maintenir la tige de piston et dévisser l'écrou avec l'outil 89 96 613.
- 9 Déposer le palier et le siège supérieur de ressort.
- 10 Déposer le ressort, le soufflet et la butée transversale.  
Relâcher la compression du ressort.
- 11 Comprimer le nouveau ressort avec l'outil 88 18 791 et le support 88 18 817.



- 12 Poser la nouvelle entretoise en zinc, la butée transversale avec le siège de ressort et le soufflet sur la nouvelle jambe à ressort. Poser le ressort.
- 13 S'assurer que l'extrémité inférieure du ressort s'appuie contre le talon-butée du siège inférieur de ressort.
- 14 Poser le palier supérieur.
- 15 Serrer l'écrou.
- Couple de serrage : 75 Nm (55 lbf ft).**
- 16 Relâcher la compression du ressort.



E970A021

17 Mettre la jambe à ressort en place sur la voiture et serrer les trois vis de la fixation supérieure. Le petit trou sert de guide.

Les vis se serrent en alternant.

**Couple de serrage : 18 Nm (13 lbf ft).**

18 Relever le carter du pivot de direction contre la jambe à ressort et serrer les vis qui l'y maintiennent.

### Important

Les vis doivent être changées lorsqu'elles ont été démontées. Utiliser les vis du jeu et les monter avec la tête dirigée vers l'avant de la voiture.

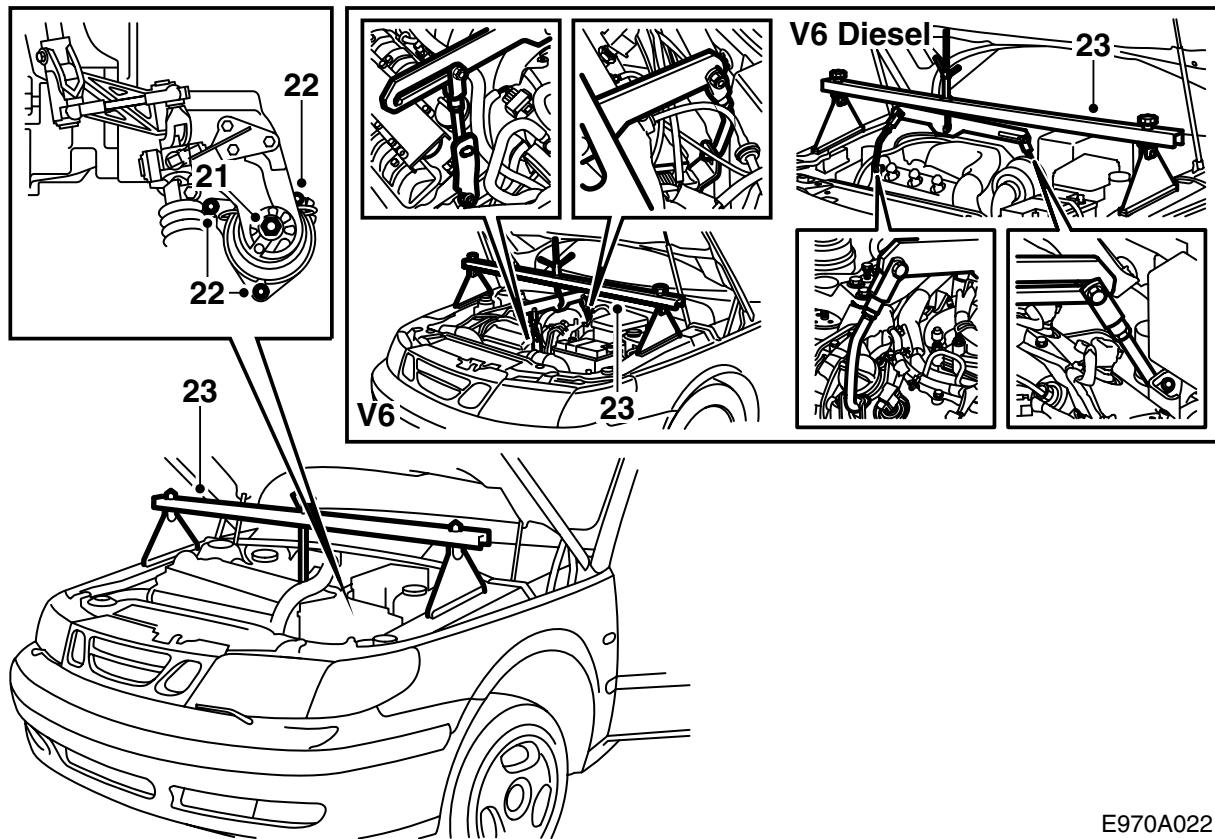
**Couple de serrage : 100 Nm + 90°  
(75 lbf ft + 90°).**

19 Serrer l'écrou du stabilisateur.

**Couple de serrage : 95 Nm (70 lbf ft).**

-M05 : Poursuivre avec le point 20.

M06- : Poursuivre avec le point 43.



E970A022

20 **4 cyl** : Démontez le cache au-dessus du tuyau d'admission.

**V6 essence** : Démontez le couvercle du moteur et dévissez de quelques tours les deux vis supérieures du collet du tuyau d'échappement. Le tuyau d'échappement doit rester dans le collet tout en étant mobile.

**V6 diesel** : Démontez le tuyau d'admission ainsi que le couvercle supérieur du moteur.

21 Dévissez l'écrou de la fixation arrière du moteur.

22 Desserrer les trois vis qui maintiennent le Silent-bloc arrière à l'aide d'une douille longue de 10 mm, d'une articulation et d'un prolongateur avec fixation  $\frac{3}{8}$ ".

Laisser les vis en place.

23 **4 cyl** : Placer l'étrier de décharge 83 93 850 sur les ailes et l'accrocher à l'anneau de levage arrière du moteur.

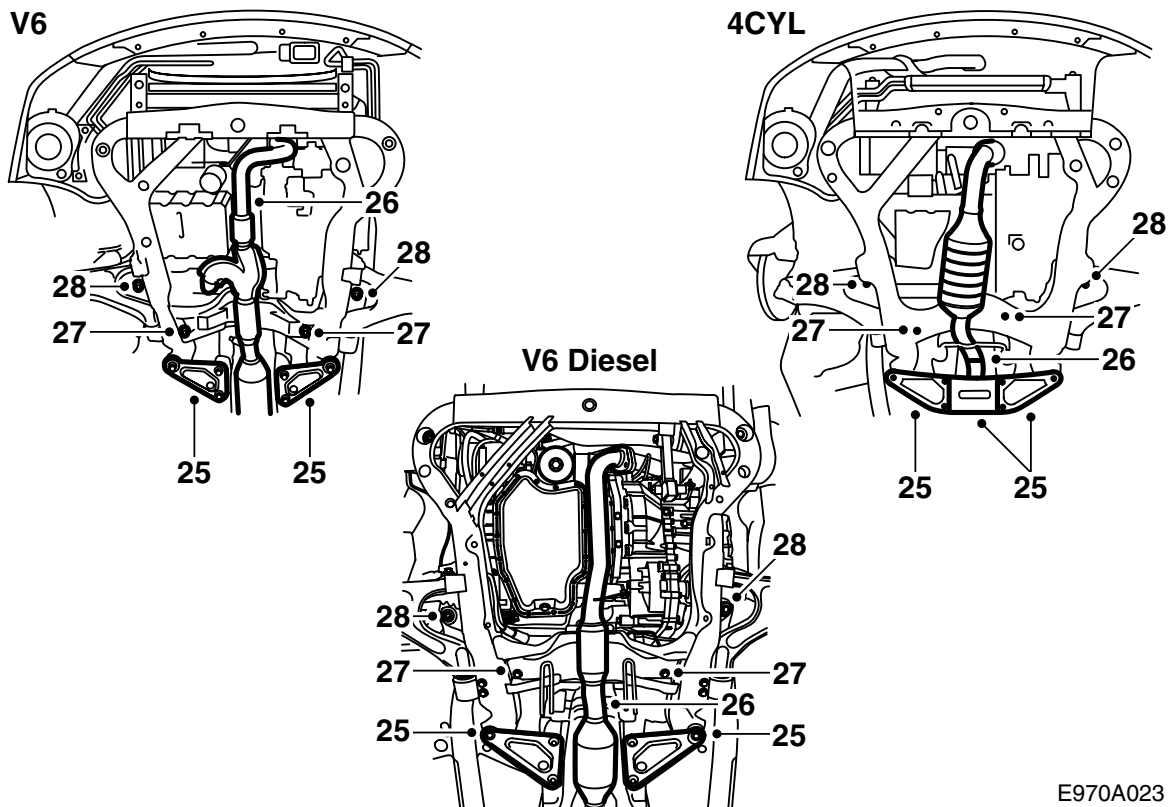
**V6 essence** : Monter les anneaux de levage, un à l'arrière sur la culasse et un sur la culasse avant (en ayant tout d'abord dévissé une vis existante). Monter l'outil de décharge 83 95 287 et mettre en place l'étrier de décharge 83 93 850.

**V6 diesel** : Monter l'outil de décharge 83 95 287 et mettre l'étrier de décharge 83 93 850 en place.

### Important

Placer des protections sous les pieds de l'étrier de décharge pour ne pas endommager la peinture.

Décharger le moteur et la boîte de vitesses.



E970A023

- 24 Soulever la voiture.
- 25 Desserrer le renfort situé sur la fixation arrière du cadre porteur.
- 26 **4 cyl** : Séparer le raccordement du tuyau d'échappement entre le catalyseur et l'amortisseur acoustique.

**V6 essence** : Séparer le raccordement du tuyau d'échappement entre le catalyseur et l'amortisseur acoustique et abaisser d'environ 100 mm. Maintenir avec une courroie 83 95 212, de manière à ne pas endommager les soufflets.

### Note

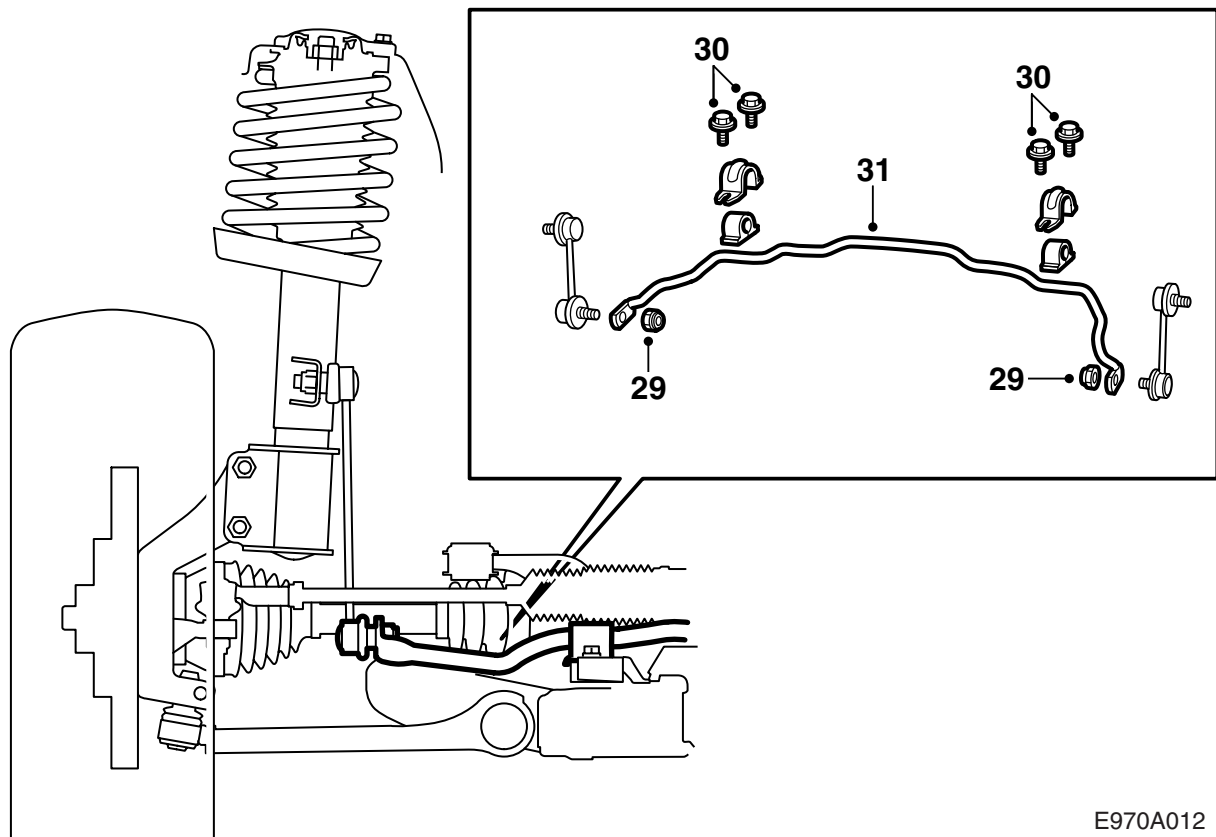
Faire attention aux câbles des sondes d'oxygène et aux soufflets. Ne pas abaisser le tuyau d'échappement plus que nécessaire.

Débrancher le tuyau d'échappement près du collecteur arrière.

**V6 diesel** : Démontez le cache inférieur du moteur, libérez le détecteur de niveau des phares au Xénon, s'il existe, de la fixation et le posez de côté. Démontez les caches latéraux des deux passages de roue et démontez la partie intermédiaire du tuyau d'échappement.

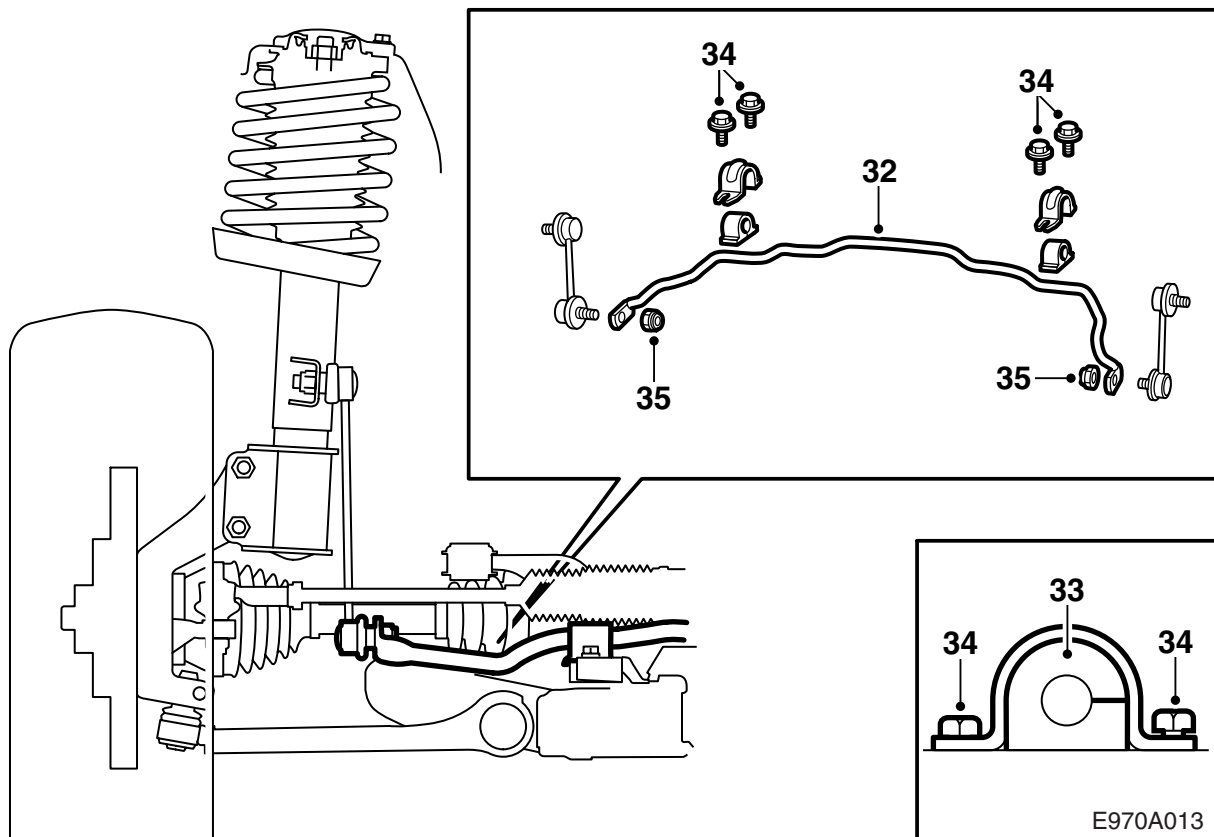
- 27 Dévisser les deux vis de fixation du boîtier de direction.
- V6 diesel** : Le cadre porteur doit être un peu abaissé de manière à pouvoir atteindre les écrous.
- 28 Dévisser les vis de la fixation centrale du cadre porteur puis abaisser le bord arrière du cadre.



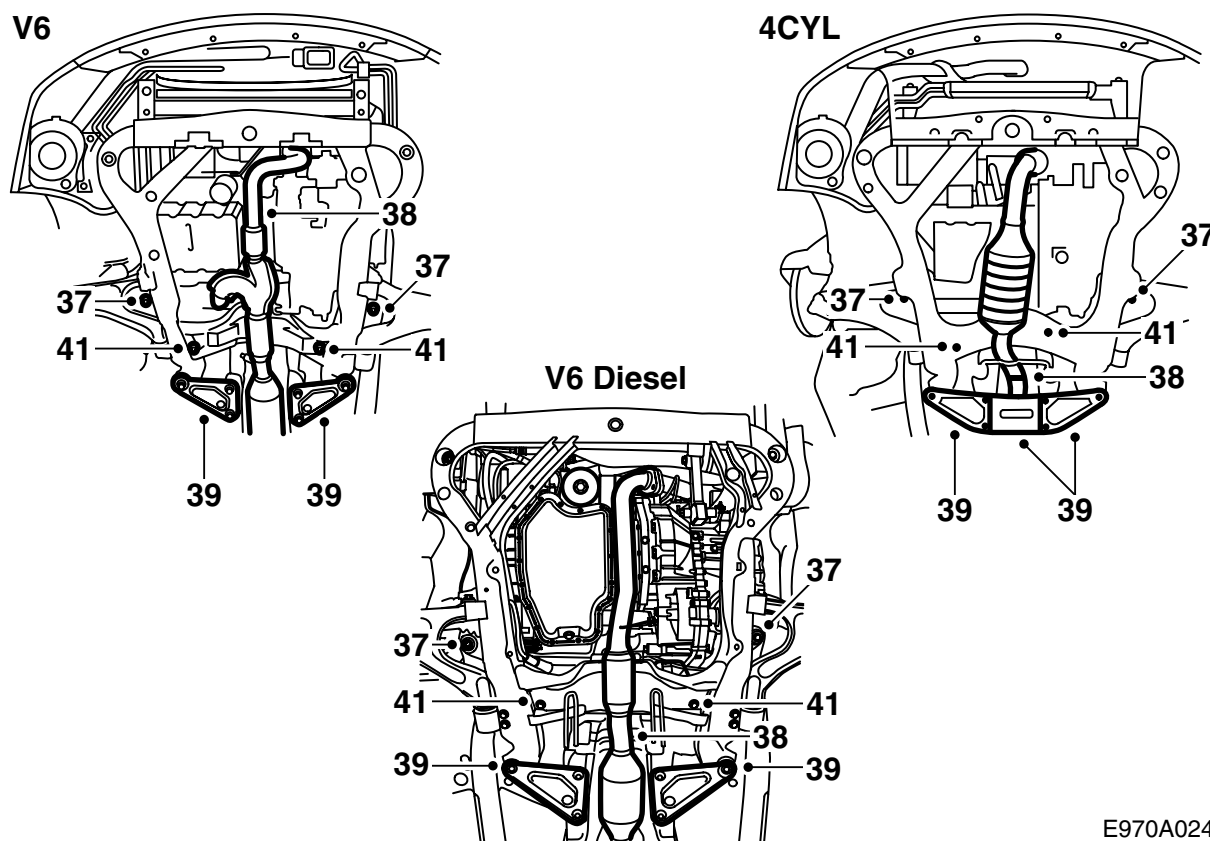


E970A012

- 29 Desserrer le stabilisateur au niveau des liaisons (maintenir avec une petite clé plate de 17 mm pour ne pas déboîter le cache-poussière).
- 30 Dévisser les vis de la fixation du stabilisateur sur le cadre porteur.
- 31 Sortir le stabilisateur par le passage de roue côté passager.



- 32 Passer le nouveau stabilisateur par le passage de roue côté passager - voir figure pour orienter correctement le stabilisateur. S'assurer qu'il n'accroche aucun flexible ou câble du compartiment moteur.
- 33 Graisser les nouveaux coussinets avec de la Molycote 33 (référence (16) 30 20 476) puis les poser, ouverture tournée vers l'arrière.
- 34 Serrer les vis de fixation du stabilisateur sur le cadre porteur.  
**Couple de serrage : 25 Nm (20 lbf ft).**
- 35 Serrer les écrous du stabilisateur au niveau des liaisons. Utiliser une petite clé plate de 17 mm pour ne pas déboîter le cache-poussière.  
**Couple de serrage : 90 Nm (65 lbf ft).**



E970A024

- 36 **V6 diesel** : Monter le boîtier de direction.  
 37 Lever le cadre porteur et serrer les fixations centrales.

### Important

Les vis comportent une rondelle fixe et une tête de 20 mm.

**Couple de serrage : 100 Nm + 45°  
 (75 lbf ft + 45°).**

Placer les vis arrière.

- 38 **4 cyl** : Rebrancher le raccordement du tuyau d'échappement entre le catalyseur et l'amortisseur acoustique.

**V6 essence** : Monter le tuyau d'échappement sur le collecteur arrière.

**Couple de serrage 40 Nm (30 lbf ft).**

Monter le tuyau d'échappement sur le catalyseur et l'amortisseur acoustique.

**V6 diesel** : Monter la partie intermédiaire du tuyau d'échappement.

- 39 Poser les fixations arrière du cadre porteur avec le renfort.

**Couple de serrage : 100 Nm + 45°  
 (75 lbf ft + 45°).**

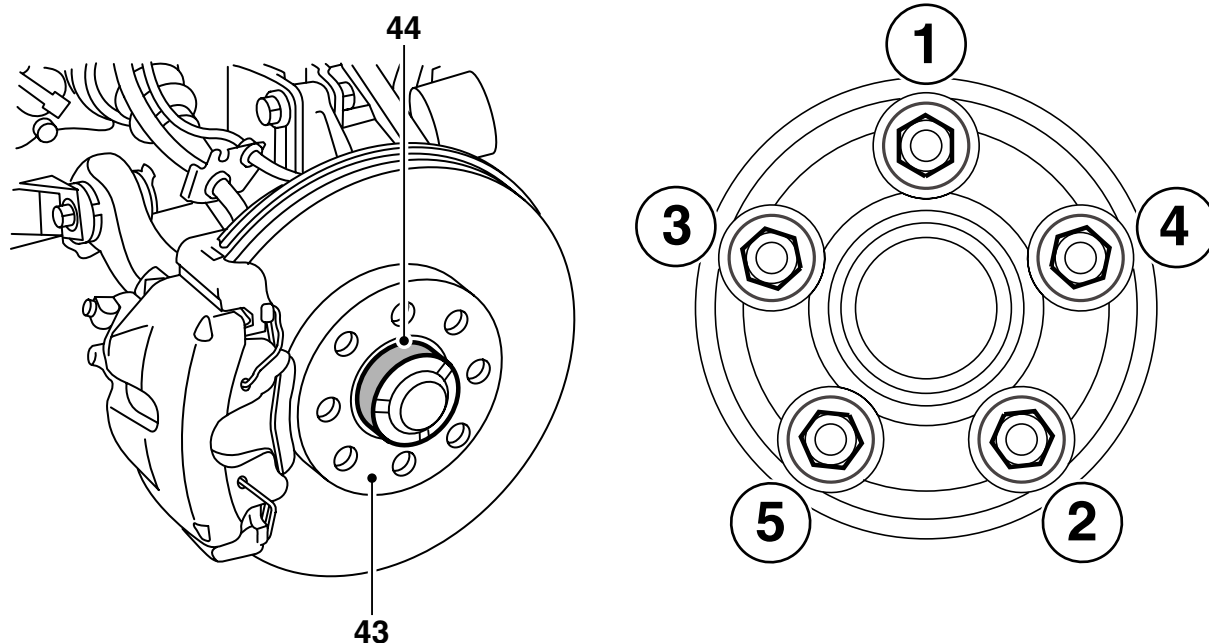
- 40 Serrer le renfort sur le cadre porteur.

**Couple de serrage : 65 Nm (50 lbf ft).**

- 41 Serrer les vis de fixation du boîtier de direction.

**Couple de serrage : 95 Nm (70 lbf ft).**

- 42 **V6 diesel** : Monter les caches latéraux des passages de roue et le détecteur de niveau des phares au Xénon (s'il existe) ainsi que le cache inférieur du moteur.



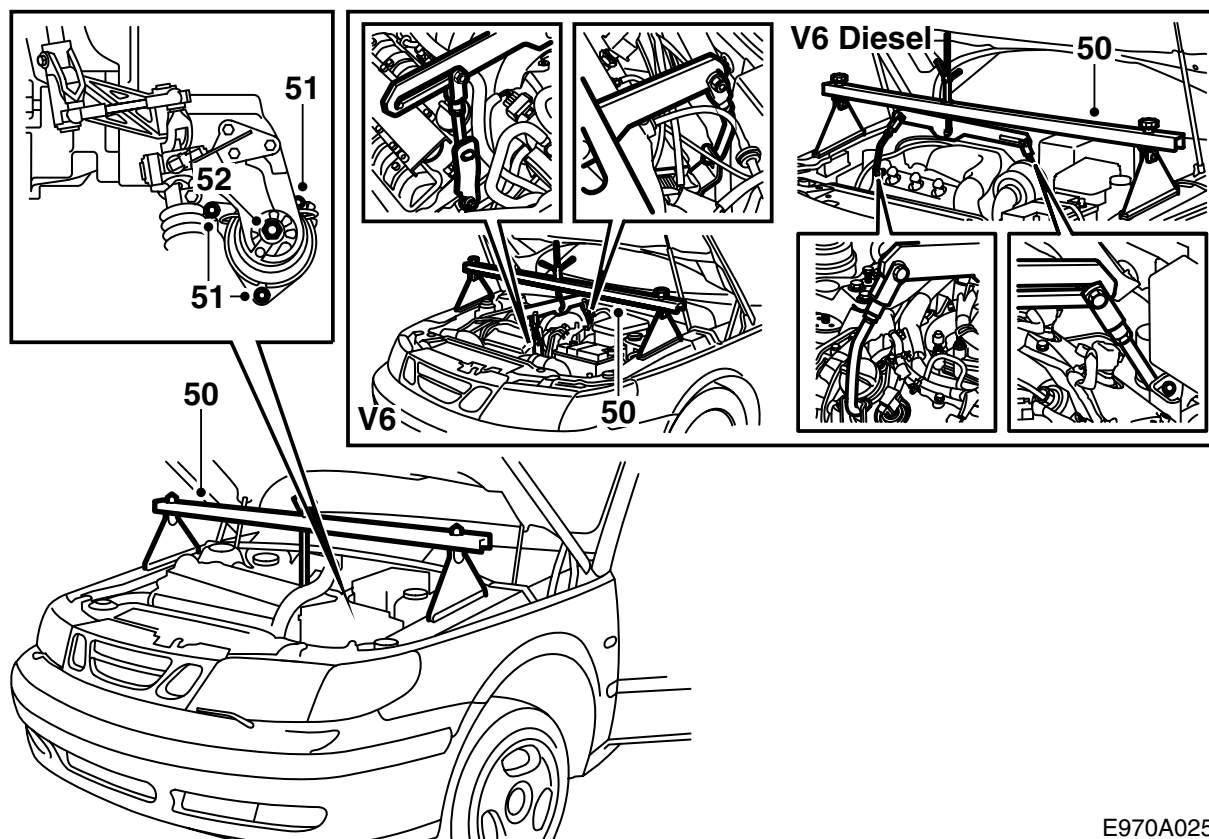
E970A032

- 43 Eliminer les traces de poussières et de rouille sur la surface de contact entre la jante et le disque de freins
- 44 Appliquer une pâte blanche de graisse haute pression (n° d'art 30 06 442) sur le moyeu.

### Important

Veiller à ce qu'il n'y ait pas de graisse sur la surface de contact entre la jante et le disque de freins.

- 45 **Jante aluminium** : appliquer de l'huile sur les filetages de vis et sur la surface conique de la vis.
- 46 Mettre la roue en place, monter les vis et les serrer alternativement à la main, de manière à centrer la roue.
- 47 Serrer les vis alternativement deux fois. Pour le couple de serrage, voir section Arrière, point 21.
- 48 **-M05** : Abaisser la voiture et continuer avec le point 49.
- M06-** : Abaisser la voiture.



E970A025

49 Abaisser le moteur sur le Silentbloc arrière.

50 Enlever l'étrier de déchargement.

**V6 essence** : Démontez la fixation de l'outil de déchargement du moteur.

51 Serrer le Silentbloc arrière sur le cadre porteur.

**Couple de serrage : 25 Nm (20 lbf ft).**

52 Serrer le Silentbloc arrière sur la fixation du moteur.

**Couple de serrage : 50 Nm (35 lbf ft).**

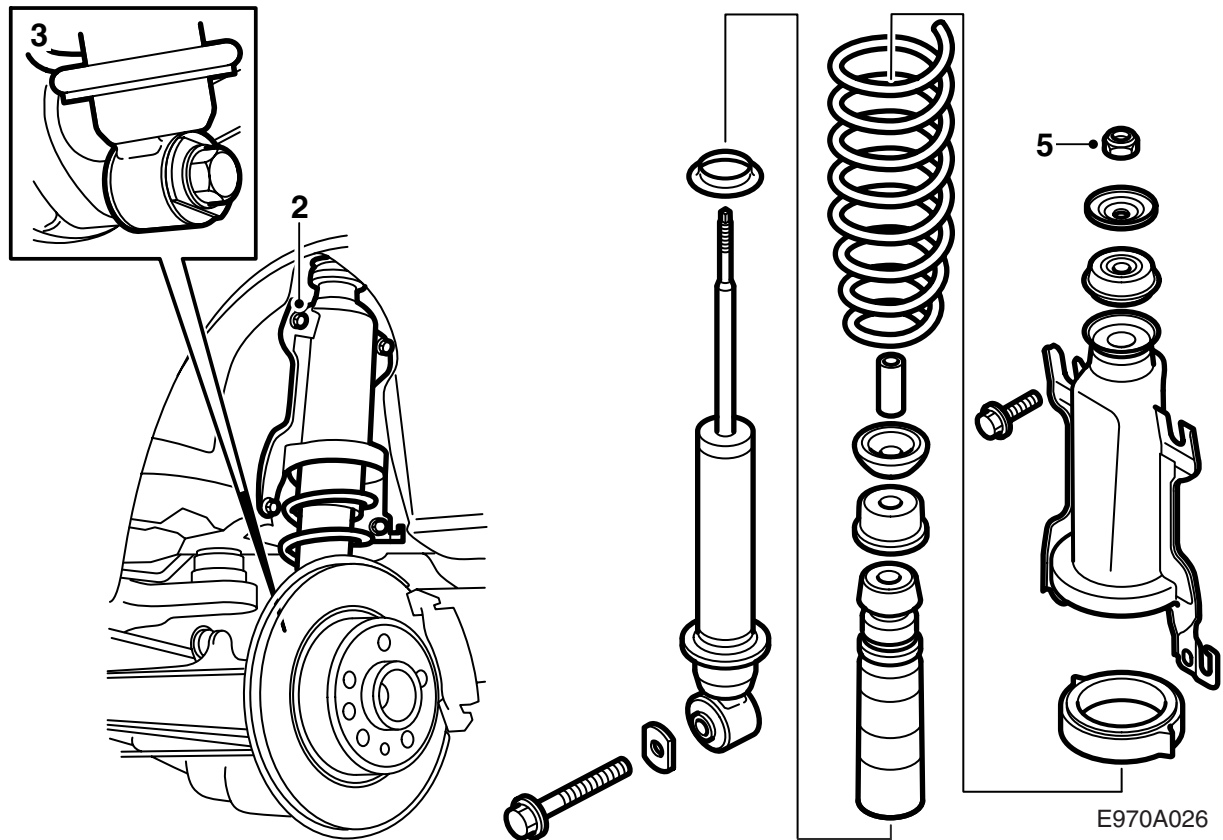
53 **4 cyl** : Monter le cache au-dessus du tuyau d'admission.

**V6 essence** : Serrer les deux vis supérieures du collet du tuyau d'échappement.

**Couple de serrage : 25 Nm (18 lbf ft).**

Poser le couvercle du moteur.

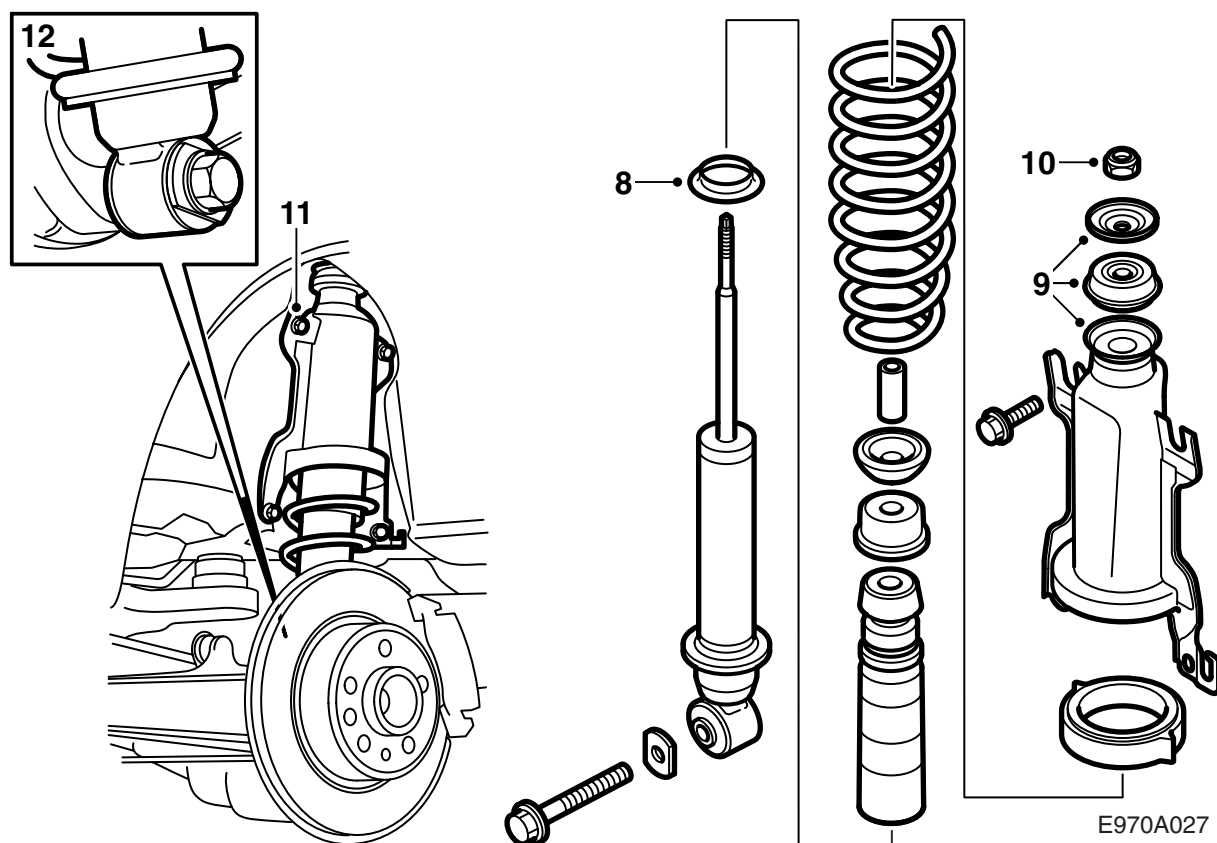
**V6 diesel** : Monter le cache supérieur du moteur et le tuyau d'admission.



## Arrière

Le texte décrit la procédure sur un côté. Le remplacement s'effectue toutefois des deux côtés.

- 1 Lever la voiture et déposer les roues arrière.
- 2 Dévisser les vis inférieures du support de ressort et desserrer légèrement les vis supérieures.
- 3 Déposer la vis de fixation inférieure de l'amortisseur.
- 4 Dégager l'ensemble ressort avec amortisseur.
- 5 Dévisser l'écrou de blocage de l'amortisseur sans l'ôter complètement (repousser au niveau de la tige de piston).
- 6 Enfoncer la console à ressort pour décharger l'amortisseur et enlever l'écrou de centre, la rondelle ainsi que le coussinet en caoutchouc. Utiliser si nécessaire la presse de ressort 88 18 791.
- 7 Sortir l'amortisseur et le ressort.



8 Placer la nouvelle entretoise inférieure (en zinc) sur le nouvel amortisseur, monter le nouveau ressort, la nouvelle butée transversale avec le soufflet, la rondelle, la douille, le coussinet en caoutchouc (repère de couleur tourné vers le haut) puis le support de ressort.

### Important

Veiller à ce que l'extrémité du ressort s'insère dans la gorge de la bague-entretoise supérieure.

9 Enfoncer le support de ressort pour décharger l'amortisseur et mettre en place le coussinet en caoutchouc (repère de couleur tourné vers le haut) et la rondelle. Visser le nouvel écrou-frein sur quelques tours (utiliser la presse à ressort au besoin).

10 Resserrer l'écrou de blocage de l'amortisseur (repousser au niveau de la tige de piston).

**Couple de serrage : 20 Nm (15 lbf ft).**

11 Mettre en place l'ensemble ressort, pousser la console à ressort vers le haut puis serrer les vis.

### Important

Ne pas oublier la rondelle de protection sur la vis inférieure arrière sur le côté droit.

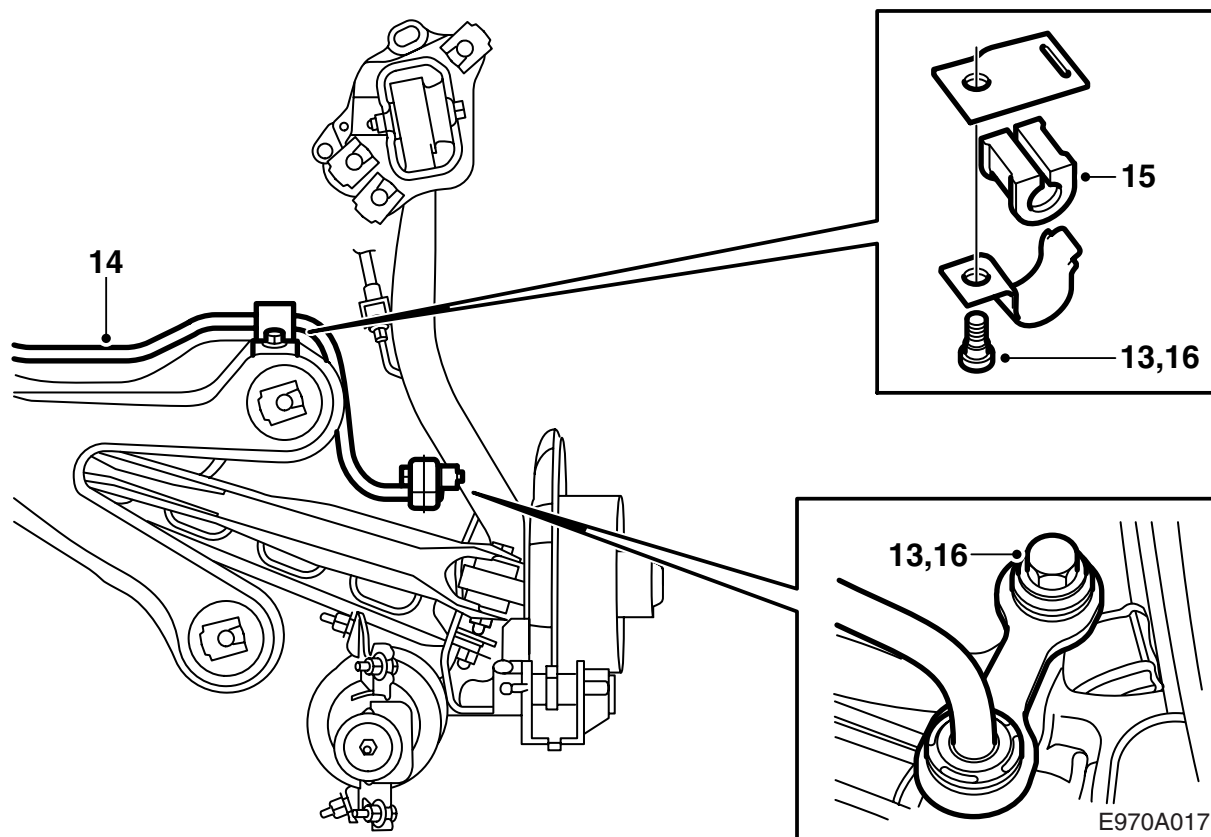
**Couple de serrage : 55 Nm (40 lbf ft).**

12 Ajuster la fixation inférieure de l'amortisseur sur l'essieu arrière. Placer la vis. Soulever le carter de pivot de direction avec un cric à colonne jusqu'à approximativement la position qu'il occupe lorsque la voiture est sur ses roues. Serrer la vis avec la rondelle du jeu.

**Couple de serrage : 190 Nm (140 lbf ft).**

**-M05 :** Poursuivre avec le point 13.

**M06- :** Poursuivre avec le point 17.



- 13 Dévisser les vis et écrous qui maintiennent le stabilisateur.
- 14 Libérer les attaches qui maintiennent le câblage aux capteurs de roue du système ABS puis déplacer le stabilisateur sur la droite tout en abaissant légèrement le tuyau d'échappement vers le bas.

### Important

Les suspensions arrière du tuyau d'échappement ne doivent pas être desserrées de sorte que le tuyau d'échappement pende par l'effet de son propre poids - la partie avant peut en effet être endommagée.

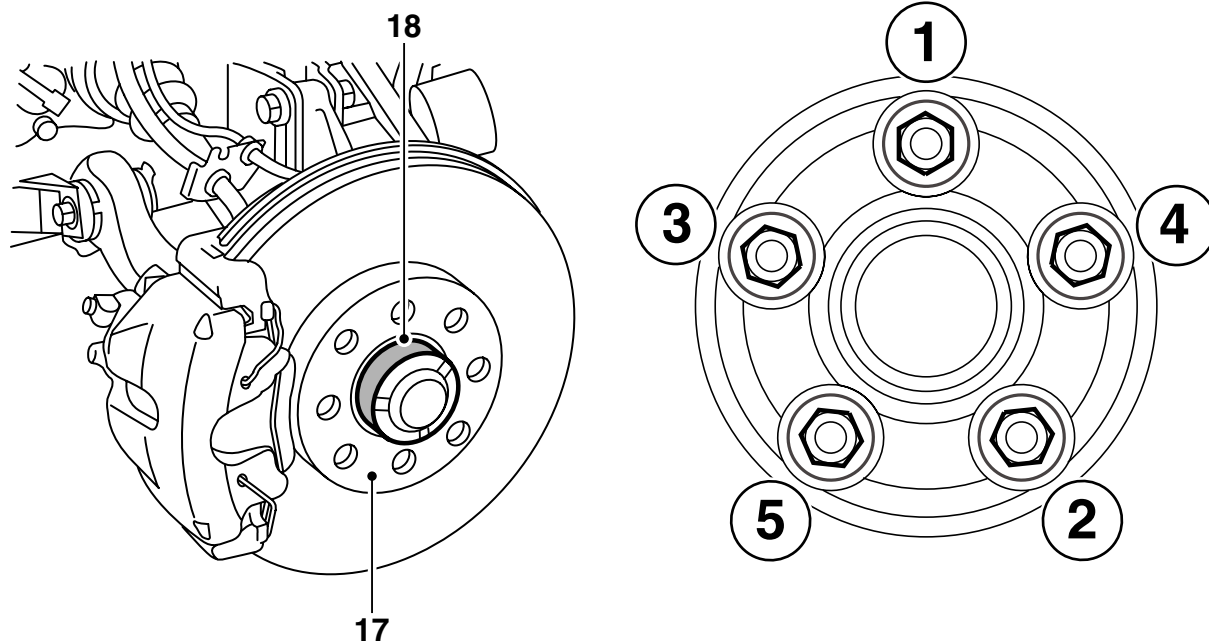
Vérifier les suspensions caoutchouc du tuyau d'échappement et les changer si besoin est.

- 15 Ajuster le nouveau stabilisateur et le monter. Utiliser les écrous neufs.
- 16 Serrer les vis et écrous.

**Couple de serrage : 50 Nm (40 lbf ft).**

Monter les attaches qui maintiennent le câblage sur les capteurs de roue du système ABS.





E970A033

- 17 Eliminer les traces de poussières et de rouille sur la surface de contact entre la jante et le disque de freins
- 18 Appliquer une pâte blanche de graisse haute pression (n° d'art 30 06 442) sur le moyeu.

---

### Important

Veiller à ce qu'il n'y ait pas de graisse sur la surface de contact entre la jante et le disque de freins.

- 19 **Jante aluminium** : appliquer de l'huile sur les filetages de vis et sur la surface conique de la vis.
- 20 Mettre la roue en place, monter les vis et les serrer alternativement à la main, de manière à centrer la roue.
- 21 Serrer alternativement les vis deux fois.

---

### Important

Lors du serrage, la roue doit être libre.

---

#### Couple de serrage :

**jante en aluminium 110 Nm (81 lbf ft)**

**jantes en acier 50 Nm +90° +90° , max 110 Nm (37 lbf ft +90° +90° , max 81 lbf ft).**

### Note

Afin d'éviter que les vis ne soient trop serrées à la pose des jantes en acier, le serrage angulaire doit être effectué avec une clé dynamométrique réglée sur 110 Nm (81 lbf ft). Lorsque la clé dynamométrique indique 110 Nm (81 lbf ft), le serrage angulaire doit être interrompu.

- 22 Abaisser la voiture.

## Derniers contrôles

- 1 Faire un contrôle d'alignement des roues (voir WIS 6. Direction, Mécanisme de direction, Réglage/Remplacement, Alignement de roues) et corriger si nécessaire.
- 2 **Voitures avec ESP** : Brancher l'outil d'aide au diagnostic, sélectionner Système ESP, programmation, puis châssis sport.
- 3 **Voitures sans phares xénon** : Contrôler les phares et régler si nécessaire.  
**Voitures avec phares xénon** : Étalonner AHL en procédant comme suit:
  - La voiture doit se trouver à plat.
  - La voiture doit être non chargée.
  - Balancer la voiture de manière à éliminer les éventuels blocages dans les amortisseurs.
  - Le frein à main ne doit pas être mis.
  - Les phares xénon doivent être allumés.
  - Brancher l'outil d'aide au diagnostic et effectuer un étalonnage sur les deux boîtiers AHL. Contrôler le bon fonctionnement du phare principal et effacer les éventuels codes de panne.
  - Contrôler les phares et régler si nécessaire.