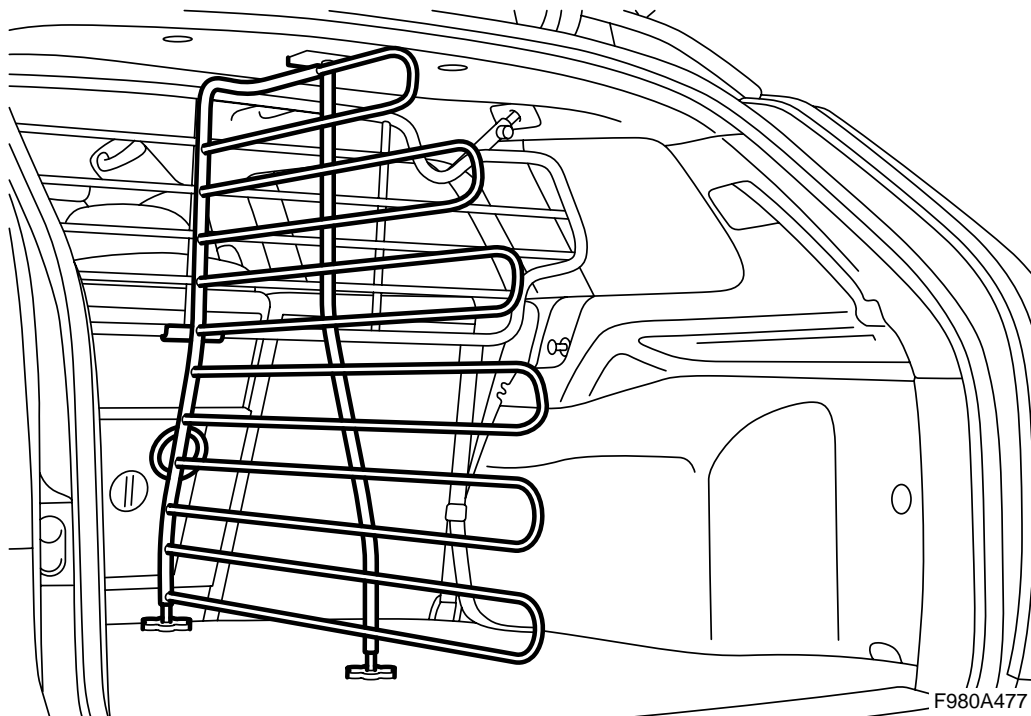


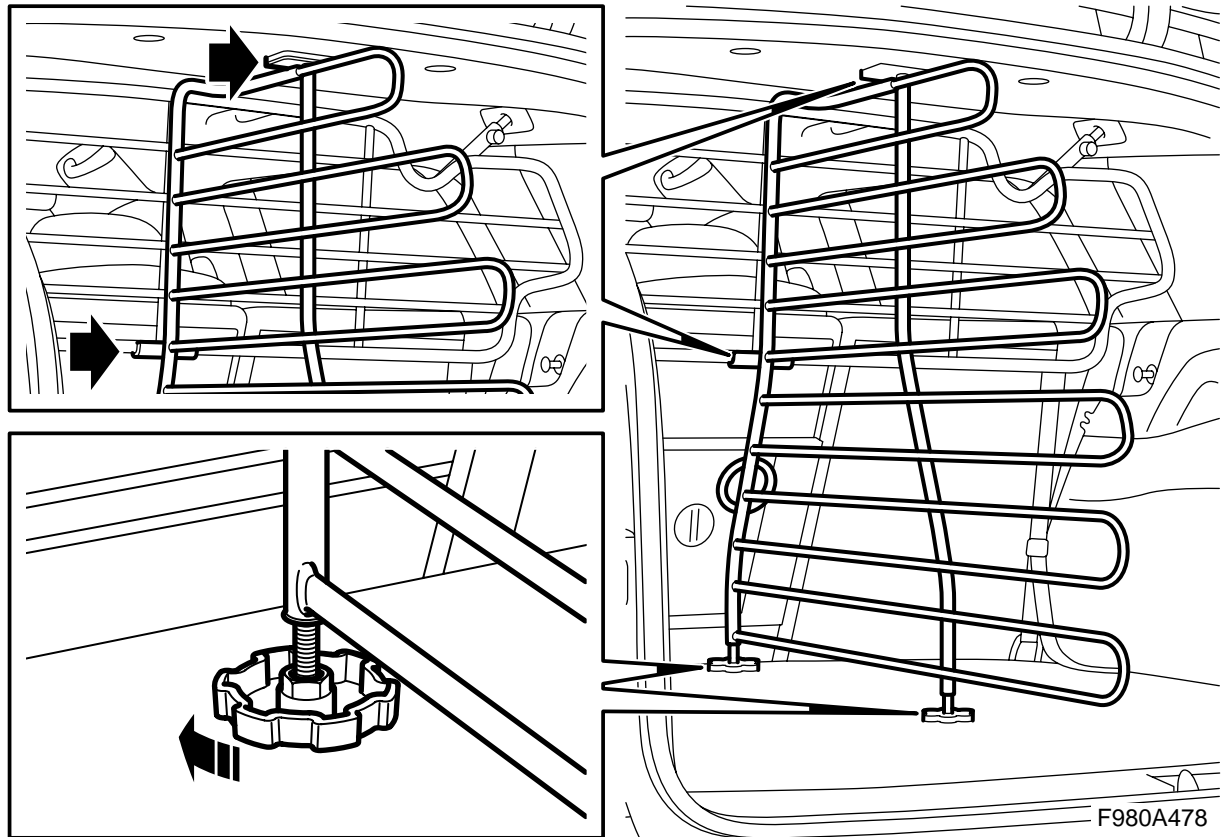


**MONTERINGSANVISNING · INSTALLATION INSTRUCTIONS
MONTAGEANLEITUNG · INSTRUCTIONS DE MONTAGE**

Séparateur d'espace de chargement

Accessories Part No.	Date	Instruction Part No.	Replaces
32 025 883	Jun 06	32 025 885	





⚠ ATTENTION

La grille de chargement doit être montée puisque le séparateur d'espace de chargement utilise la grille comme point de fixation.

Fixer correctement le séparateur d'espace de chargement en vissant fermement les plaques de pied du séparateur au plancher du compartiment bagages.