

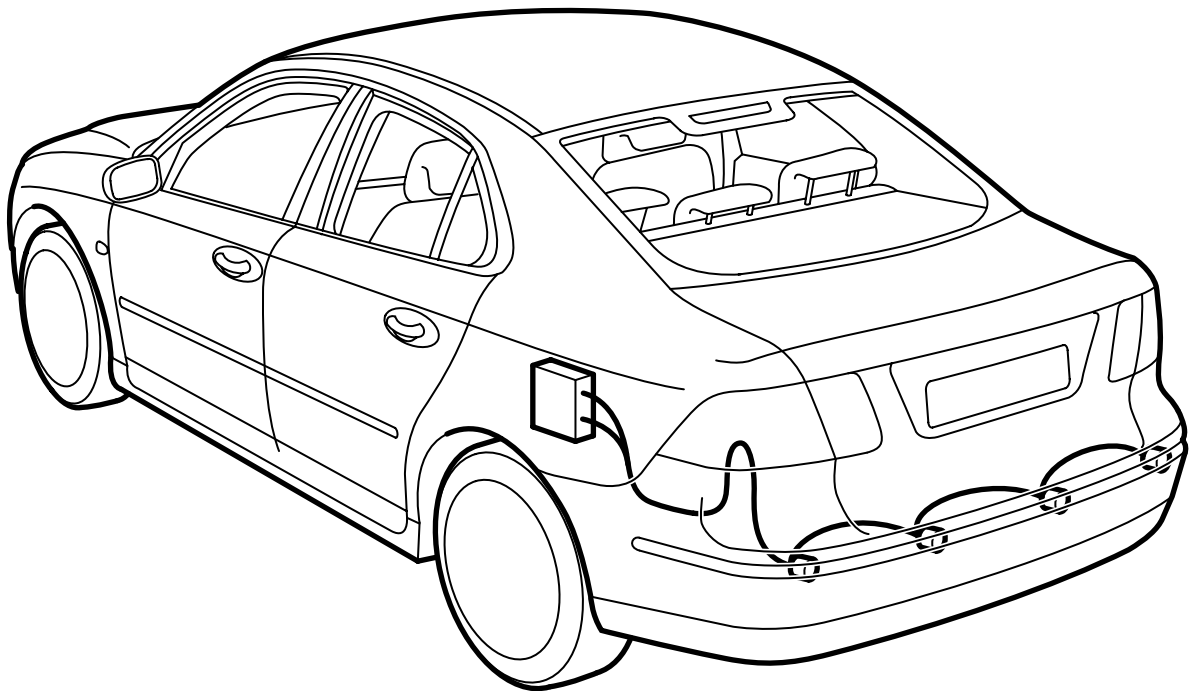


**MONTERINGSANVISNING · INSTALLATION INSTRUCTIONS
MONTAGEANLEITUNG · INSTRUCTIONS DE MONTAGE**

Saab 9-3

Aide au stationnement (SPA)

| Accessories Part No. | Group | Date | Instruction Part No. | Replaces |
|--|---------|--------|----------------------|-------------------|
| 32 025 902 32 025 903 32 025 904 32 026 045 | 9:40-08 | May 07 | 32 025 940 | 32 025 940 Oct 06 |

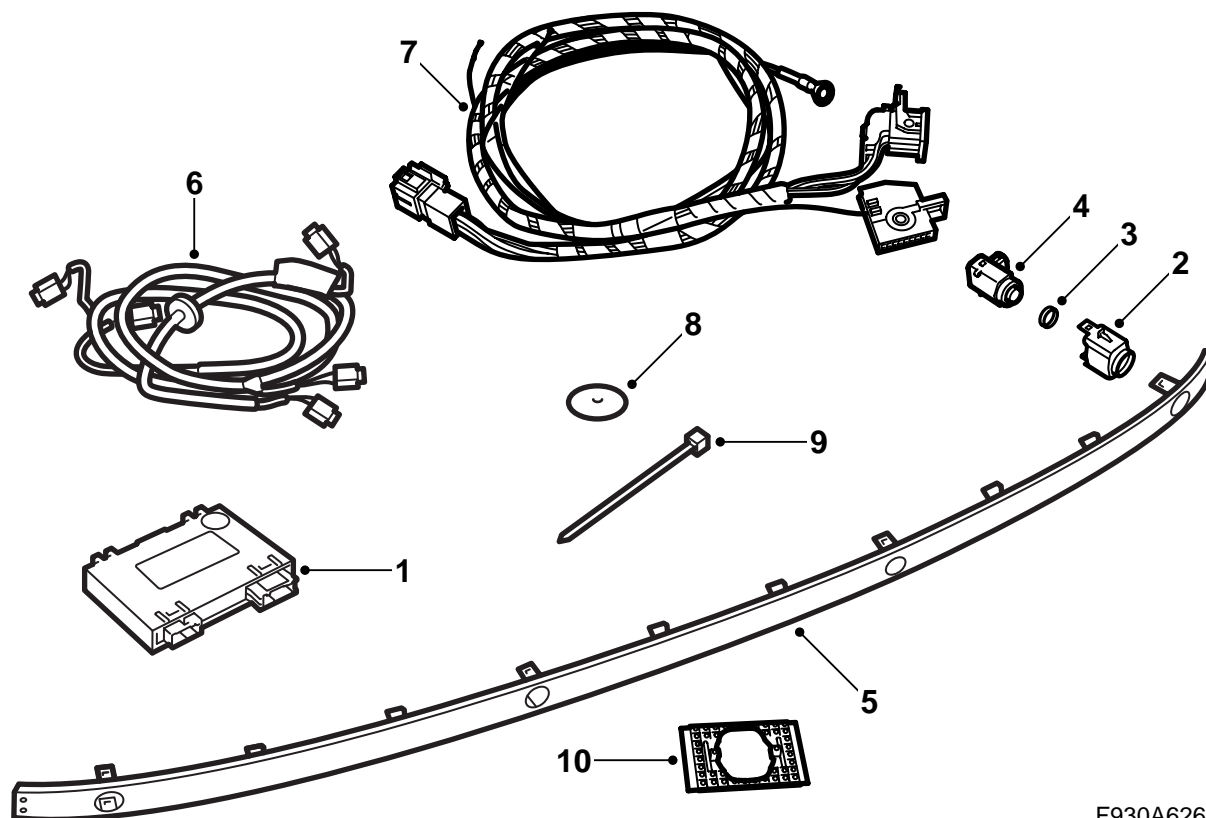


F930A042

4P, voir pages 2-13

5P, voir pages 14-30

CD, voir pages 31-42



F930A626

4P

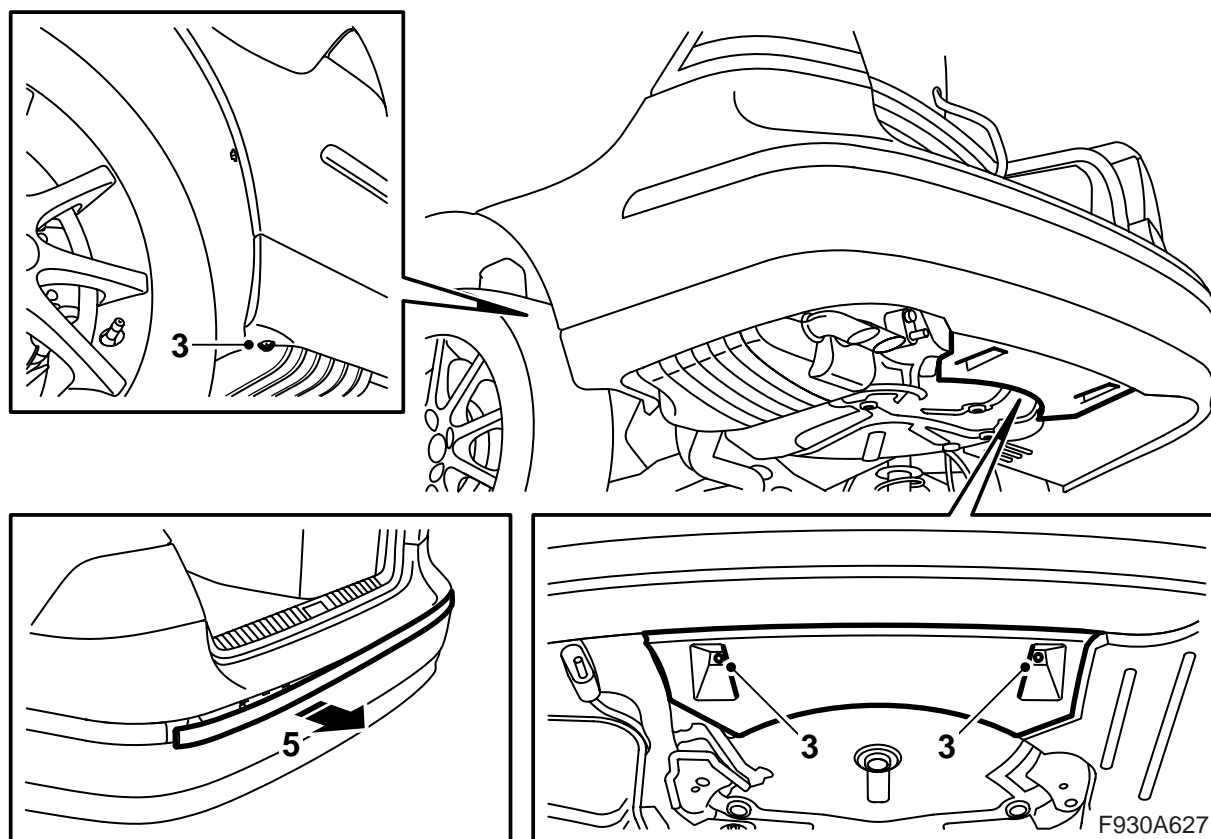
- 1 Boîtier de commande, SPA
- 2 **M03-07**: Support (x4)
- 3 **M03-07**: Calfeutrage (x4)
- 4 **M03-07**: Capteur de distance (x4)
- 5 **M03-07**: Baguette décorative, pare-chocs
- 6 Câblage, capteur de distance
- 7 Câblage, SPA
- 8 Protection antipoussière
- 9 Bande de serrage (8)
- 10 **M08**: Ruban adhésif

Les articles suivants sont à commander séparément

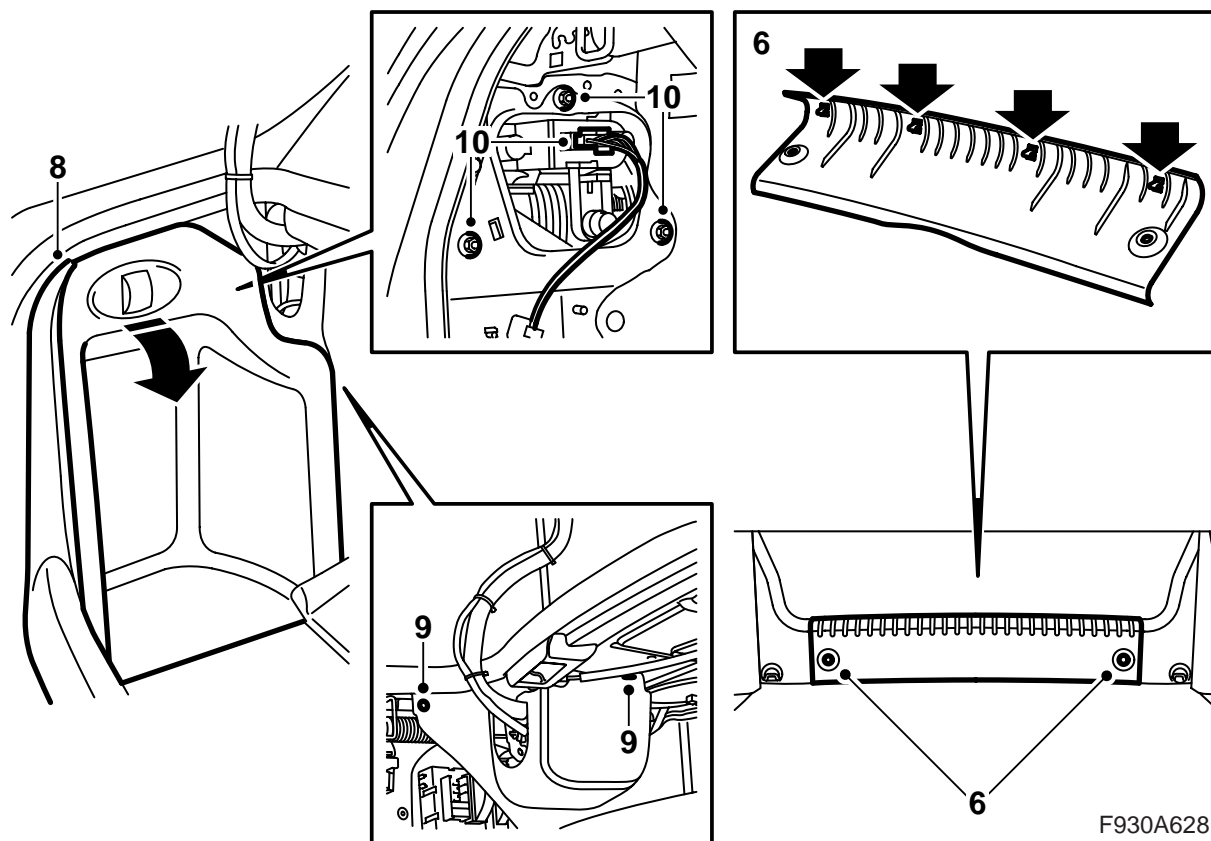
M08: Poinçonneuse

M08: Capteur de distance (x4)

M08: Support (x4)

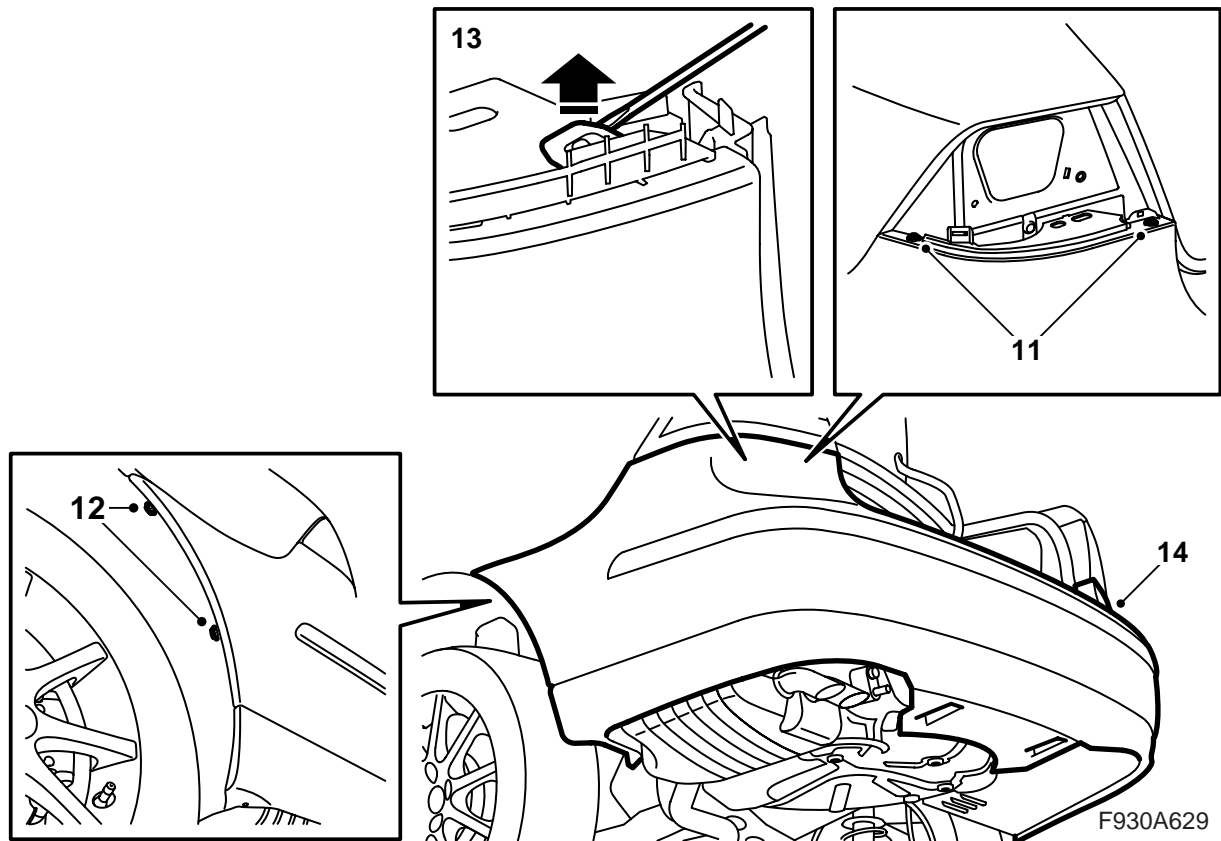


- 1 Ouvrir le coffre à bagages.
- 2 Tourner la clé de contact en position OFF puis sortir la clé. Monter la voiture.
- 3 Déposer les deux écrous maintenant le déflecteur du pare-chocs arrière à la carrosserie et les deux vis maintenant l'enveloppe du pare-chocs aux passages de roue.
- 4 Abaisser la voiture.
- 5 **M03-07**: Déposer la baguette du pare-choc arrière.



F930A628

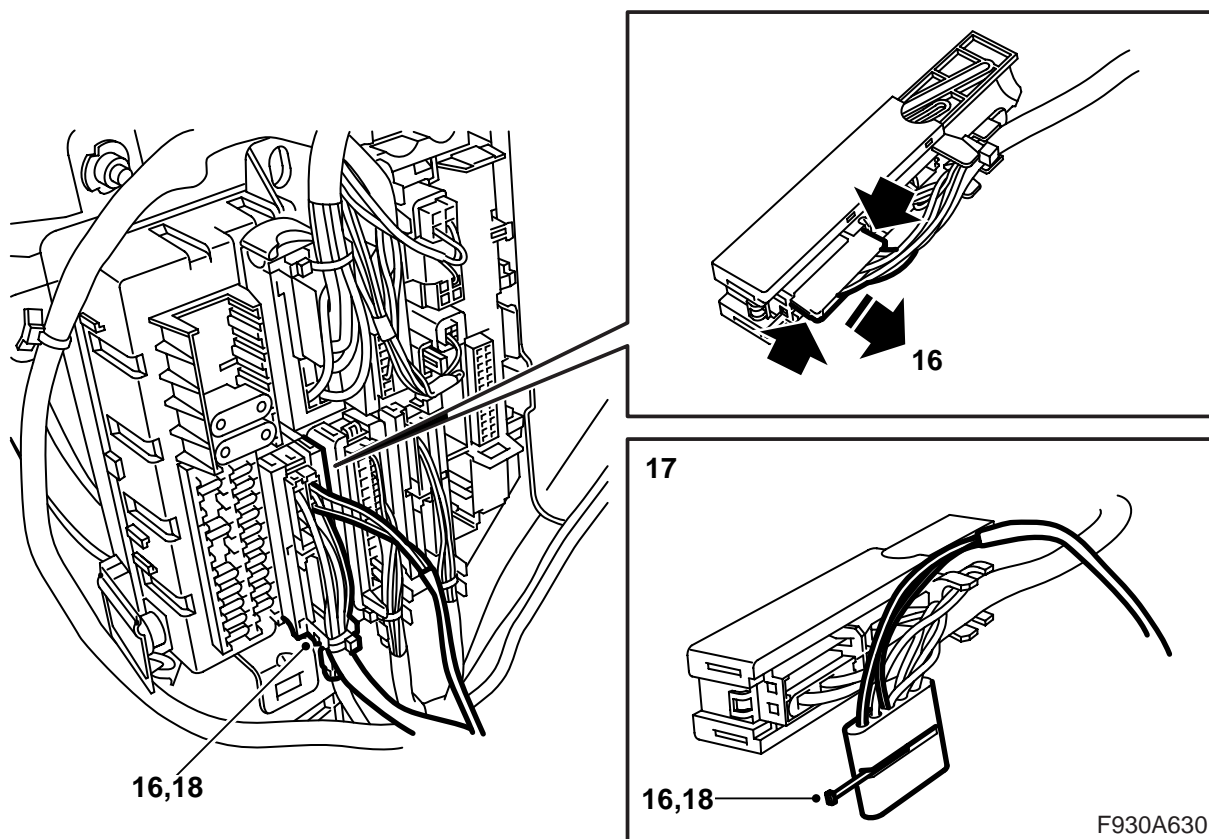
- 6 **M03-07:** Relever et replier latéralement le plancher du compartiment à bagages et déposer le garde-seuil.
- 7 Démontez la trappe de l'habillage du coffre à bagages.
- 8 **M03-07:** Déposer le garde-seuil latéral.
- 9 Démontez les clips et les replier sous les habillages droit et gauche.
- 10 Déposer les feux arrière.



- 11 **M03-07:** Déposer les vis de l'enveloppe du pare-chocs situées sous les feux arrière.
- 12 Déposer les vis de pare-chocs dans les passages de roue.
- 13 **M08:** Dégager l'attache supérieure du pare-chocs située au niveau des feux arrière.
- 14 Déposer l'enveloppe de pare-chocs en tirant les pièces latérales vers l'extérieur et en tirant ensuite l'enveloppe de pare-chocs vers l'arrière.

Important

Placer le pare-chocs sur une surface propre et douce.

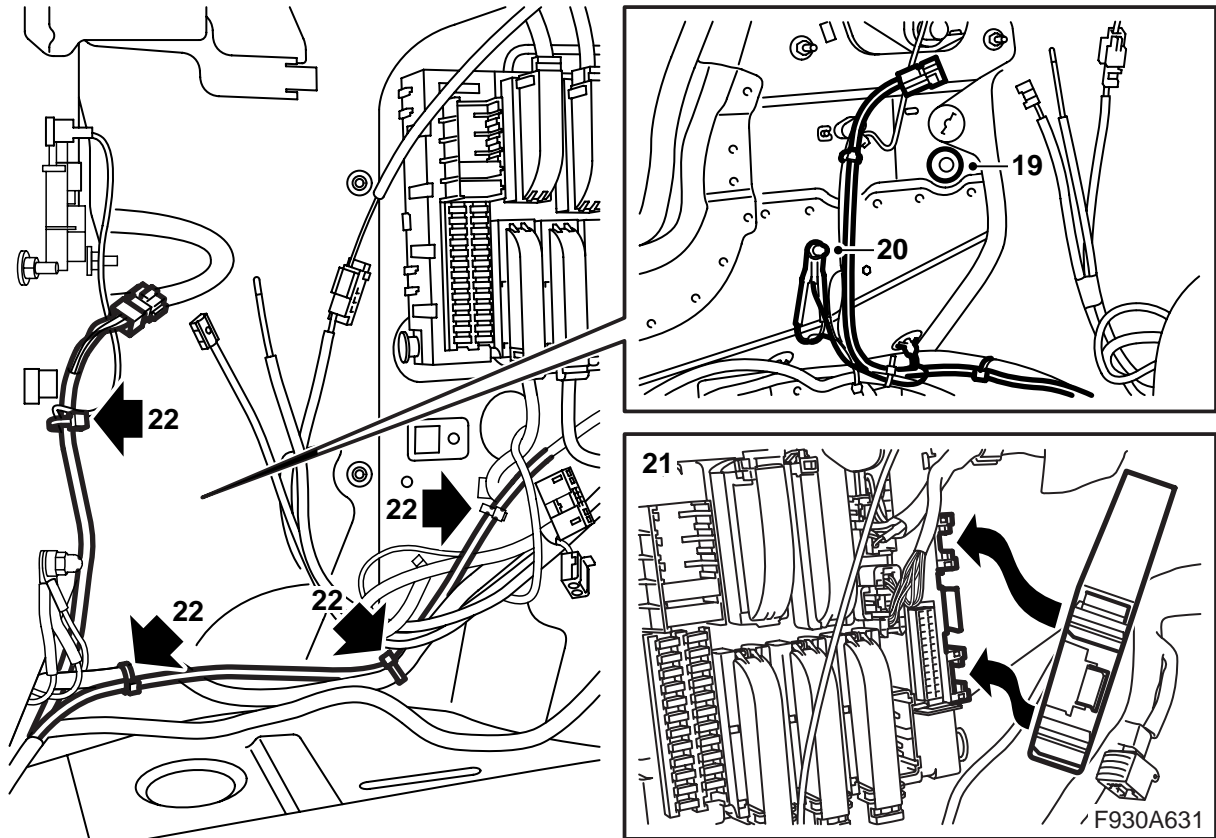


- 15 Déposer le support prévu pour, entre autres, le changeur CD/amplificateur s'il existe. Déposer les raccords pour d'éventuels équipements dans le support.

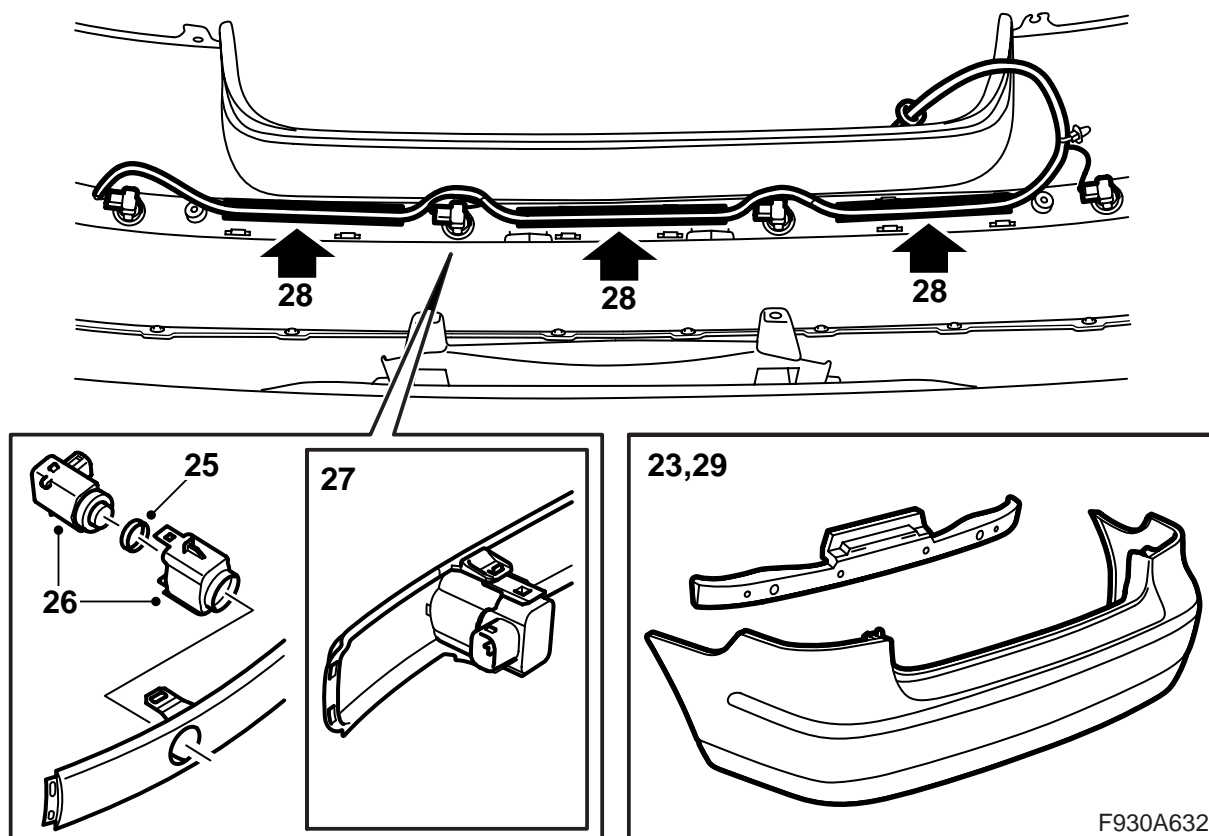
⚠ ATTENTION

Certaines voitures : La lumière visible rouge est de classe laser 1. Ne pas regarder directement et de près dans la fibre optique ni dans le connecteur du module de commande. À moins de 20 mm, la lumière peut causer des lésions à l'œil.

- 16 Débrancher le connecteur du câblage arrière (bleu) de la centrale électrique. Débrancher le connecteur A1 du connecteur bleu. Retirer le verrouillage.
- 17 Monter le câblage du kit. Installer le câble rouge à la position 1 du connecteur A1. Installer le câble vert à la position 4 du connecteur A1.
- 18 Monter le verrouillage. Brancher le connecteur A1 au connecteur bleu.



- 19 Déposer le bouchon en caoutchouc sous le feu arrière gauche.
- 20 Brancher le câble de masse.
- 21 Brancher le boîtier de commande et le poser dans la rainure de la centrale électrique arrière.
- 22 Placer le câblage et le fixer avec des bandes de serrage.

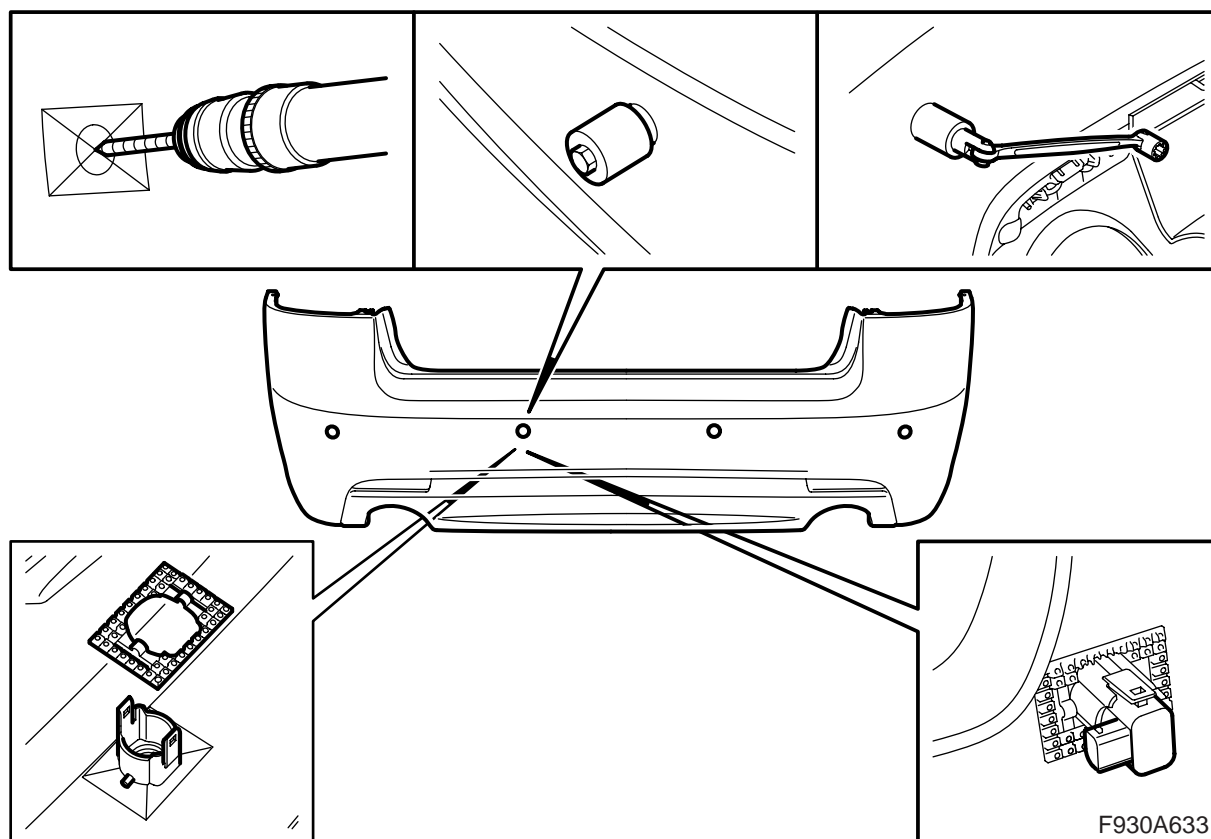


- 23 Déposer le support dans la gaine de pare-chocs.
- 24 **M03-07:** Ajuster la baguette de la gaine de pare-chocs à l'aide de pattes et appuyer fortement sur les crochets en commençant par le milieu et en progressant vers les côtés.
- 25 **M03-07:** Fixer le calfeutrage sur les capteurs.
- 26 **M03-07:** Monter les capteurs de distance sur leurs supports.
- 27 **M03-07:** Monter les capteurs de distance sur les fixations de la baguette.

Important

Le connecteur des capteurs de distance doit pointer vers le côté droit de la voiture.

- 28 **M03-07:** Introduire le câblage des capteurs dans la rainure de l'enveloppe de pare-chocs.
- 29 **M03-07:** Poser le support dans la gaine de pare-chocs.



30 **M08**: Percer un trou de 8 mm (depuis l'intérieur de la gaine de pare-chocs) au centre de chaque pièce (4 pièces).

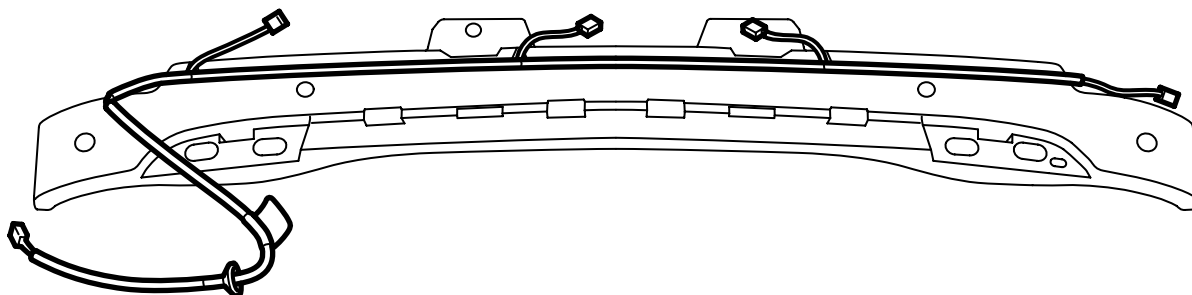
Placer la poinçonneuse à l'extérieur du pare-chocs. La maintenir vers l'extérieur tout en resserrant l'écrou depuis l'intérieur jusqu'à ce que la poinçonneuse soit pressée sur toute la longueur de l'enveloppe de pare-chocs. Répéter l'opération pour les quatre trous.

Fixer le ruban adhésif et les supports des capteurs en suivant les marques situées sur la gaine de pare-chocs.

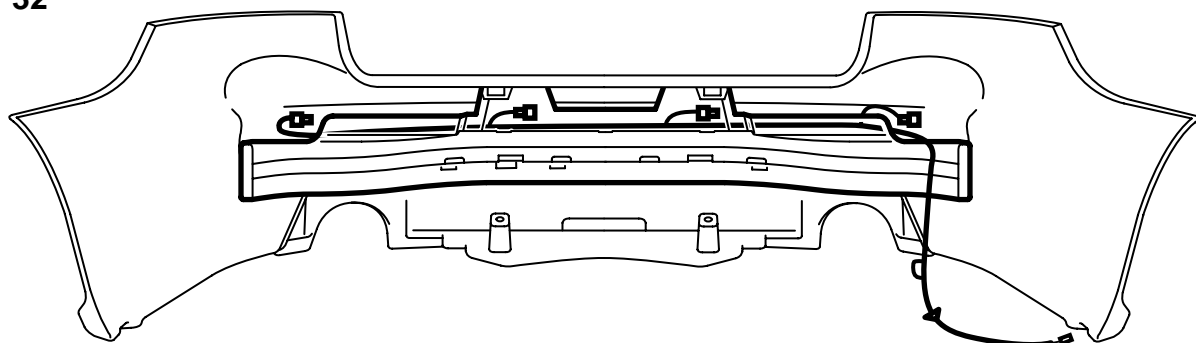
Important

Le connecteur des capteurs de distance doit pointer vers le côté droit de la voiture.

31



32



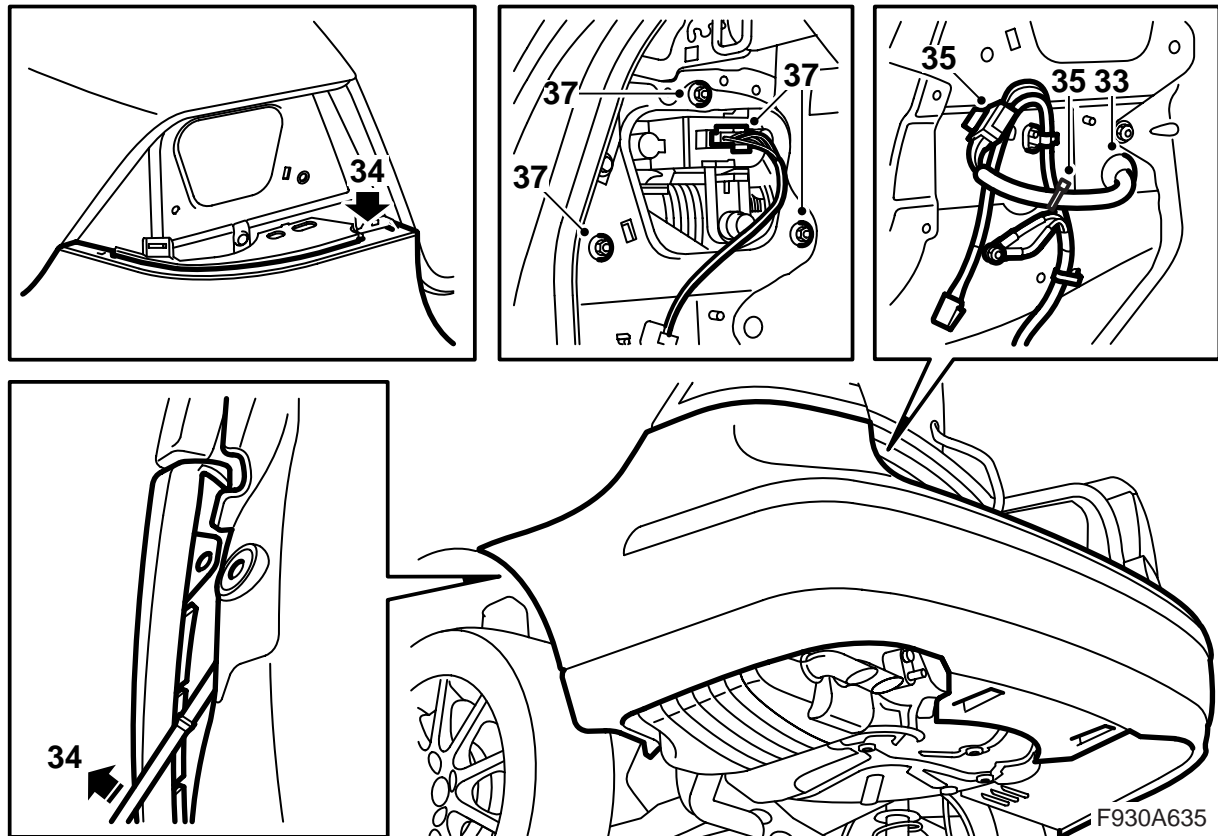
F930A634

31 **M08:** Poser le câblage sur le support de la gaine de pare-chocs.

32 **M08:** Monter le support dans la gaine de pare-chocs.

! ATTENTION

Vérifier que le câblage n'est pas coincé. Une mauvaise pose peut provoquer des dommages au câblage et un court-circuit/feu.

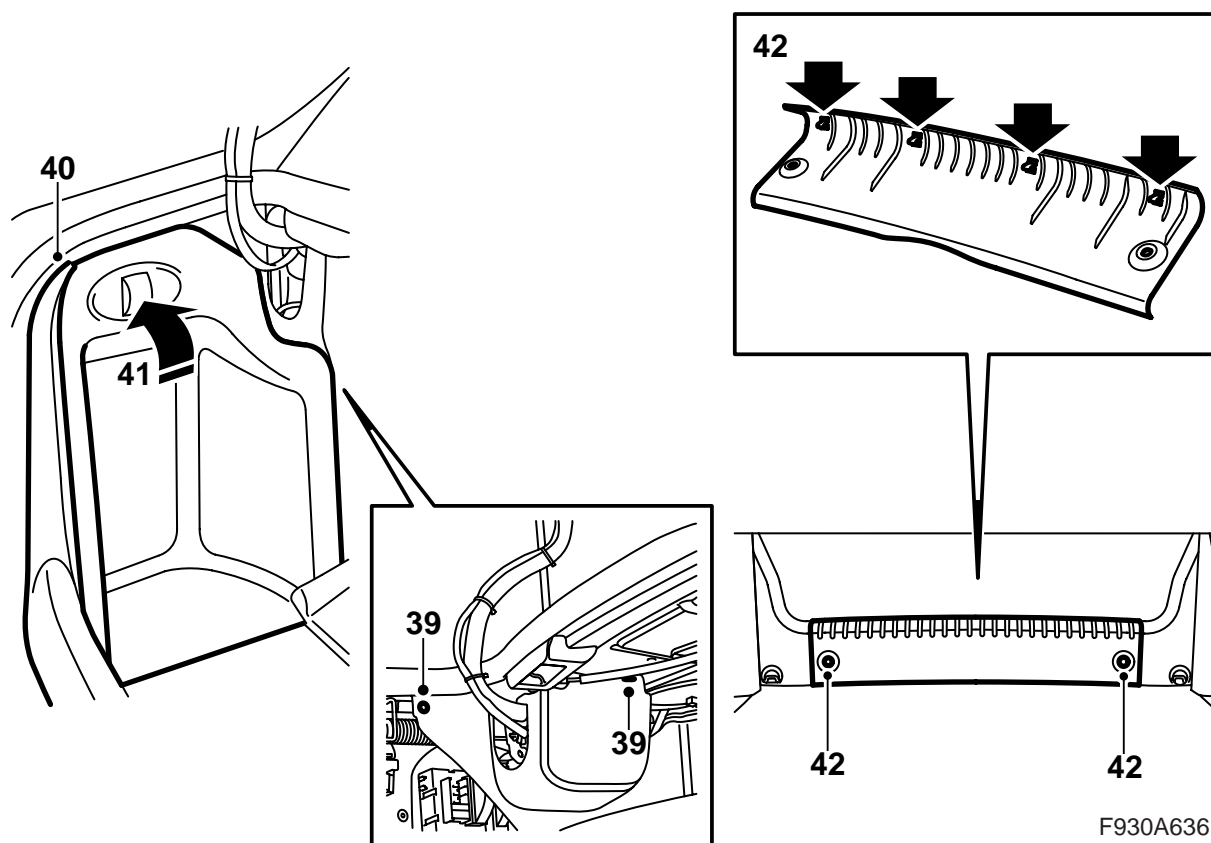


- 33 Soulever la gaine de pare-chocs et faire passer le câblage dans le trou sous le feu arrière gauche. Poser le passe-câble.
- 34 Ajuster les deux languettes de l'enveloppe de pare-chocs sous les supports et les coins extérieurs entre l'aile intérieure et le support au niveau des passages de roue. Enfoncer l'enveloppe de pare-chocs.

⚠ ATTENTION

Vérifier que le câblage n'est pas coincé. Une mauvaise pose peut provoquer des dommages au câblage et un court-circuit/feu.

- 35 Brancher le câblage du pare-chocs au câblage du kit et poser le connecteur dans le trou à côté du feu arrière gauche. Fixer le câblage des capteurs de distance à l'aide d'une bande de serrage.
- 36 **M03-07**: Serrer les vis de l'enveloppe du pare-chocs situées sous les feux arrière.
- 37 Poser et brancher les feux arrière. Contrôler l'ajustement sur la baguette du coffre à bagages.

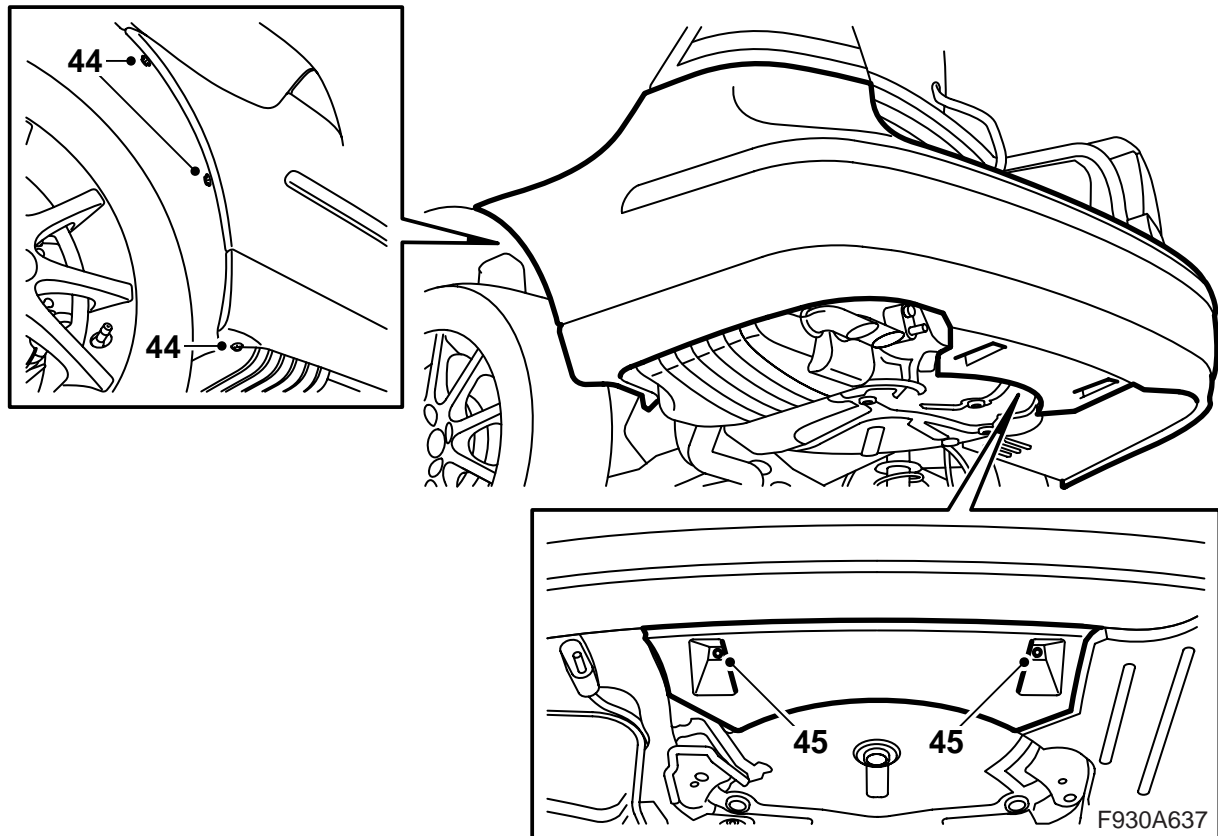


- 38 Poser le support prévu pour, entre autres, le changeur CD/amplificateur s'il existe. Brancher les éventuels équipements dans le support.

⚠ ATTENTION

Certaines voitures : La lumière visible rouge est de classe laser 1. Ne pas regarder directement et de près dans la fibre optique ni dans le connecteur du module de commande. À moins de 20 mm, la lumière peut causer des lésions à l'œil.

- 39 Poser les garnitures latérales.
- 40 **M03-07:** Fixer le garde-seuil latéral.
- 41 Monter les trappes et le clip de l'habillage latéral du compartiment à bagages.
- 42 **M03-07:** Monter le garde-seuil et rabattre le plancher du compartiment à bagages.



- 43 Soulever la voiture.
- 44 Poser les vis de pare-chocs dans les passages de roue.
- 45 Poser les deux écrous maintenant le déflecteur du pare-chocs arrière à la carrosserie.
- 46 Abaisser la voiture.
- 47 Fermer le coffre à bagages.
- 48 Contrôler l'ajustement du pare-chocs. Ajuster si nécessaire.
- 49 Brancher l'outil de diagnostic, choisir le modèle et l'année, choisir "Tous", choisir "Ajouter/Enlever", choisir l'accessoire et choisir "Ajouter".

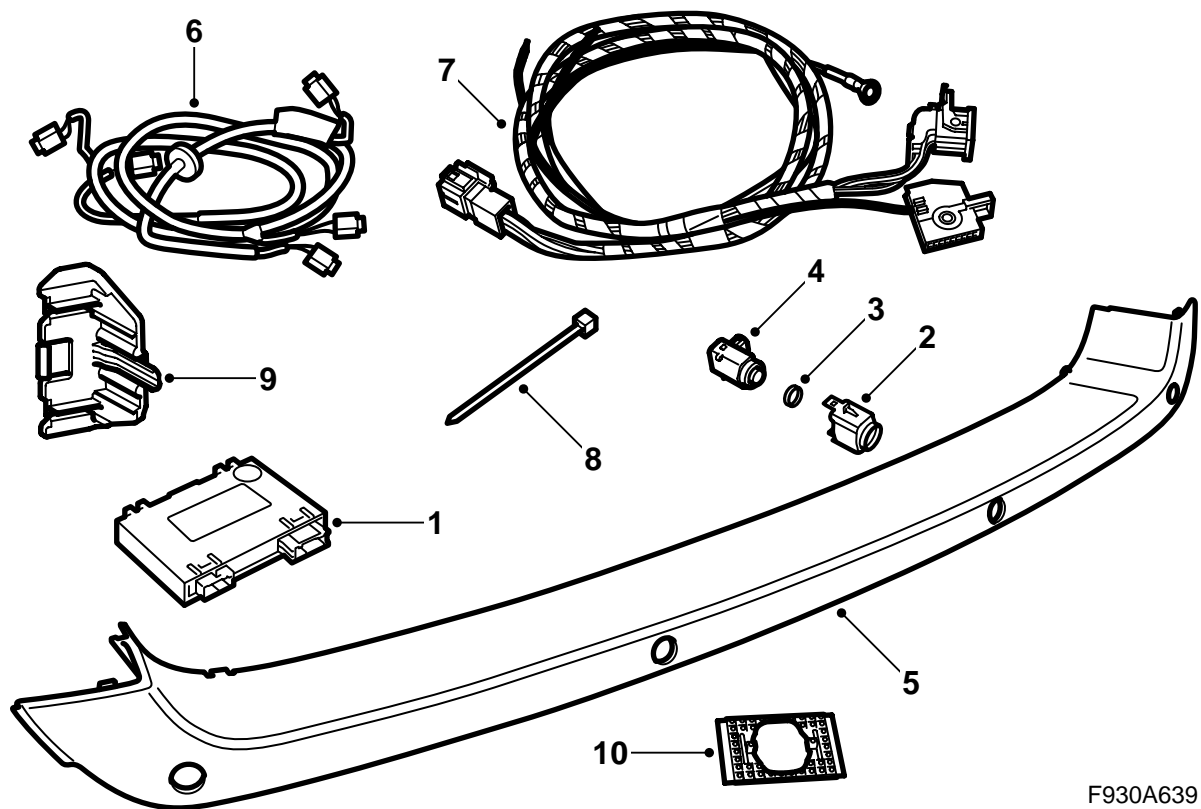
Note

L'outil d'aide au diagnostic doit, à certaines occasions, chercher un code de sécurité dans TIS. La marche à suivre sera indiquée sur l'écran de l'outil d'aide au diagnostic.

- 50 Vérifier, avec la clé de contact en position ON et la marche arrière engagée, que le système prévient de la présence d'objets derrière la voiture par des signaux sonores. Le premier signal sonore intervient lorsqu'un objet se trouve à une distance de 1,8 mètres. La fréquence est alors de 2 signaux par seconde, mais elle augmente à mesure que l'objet se rapproche et varie selon les dispositions suivantes:

- 1,8 - 1,3 m: 2 signaux/seconde
- 1,3 - 0,9 m: 3 signaux/seconde
- 0,9 - 0,3 m: de 5 à 12 signaux/seconde en passages denses
- 0,3 m: signal continu

5P



F930A639

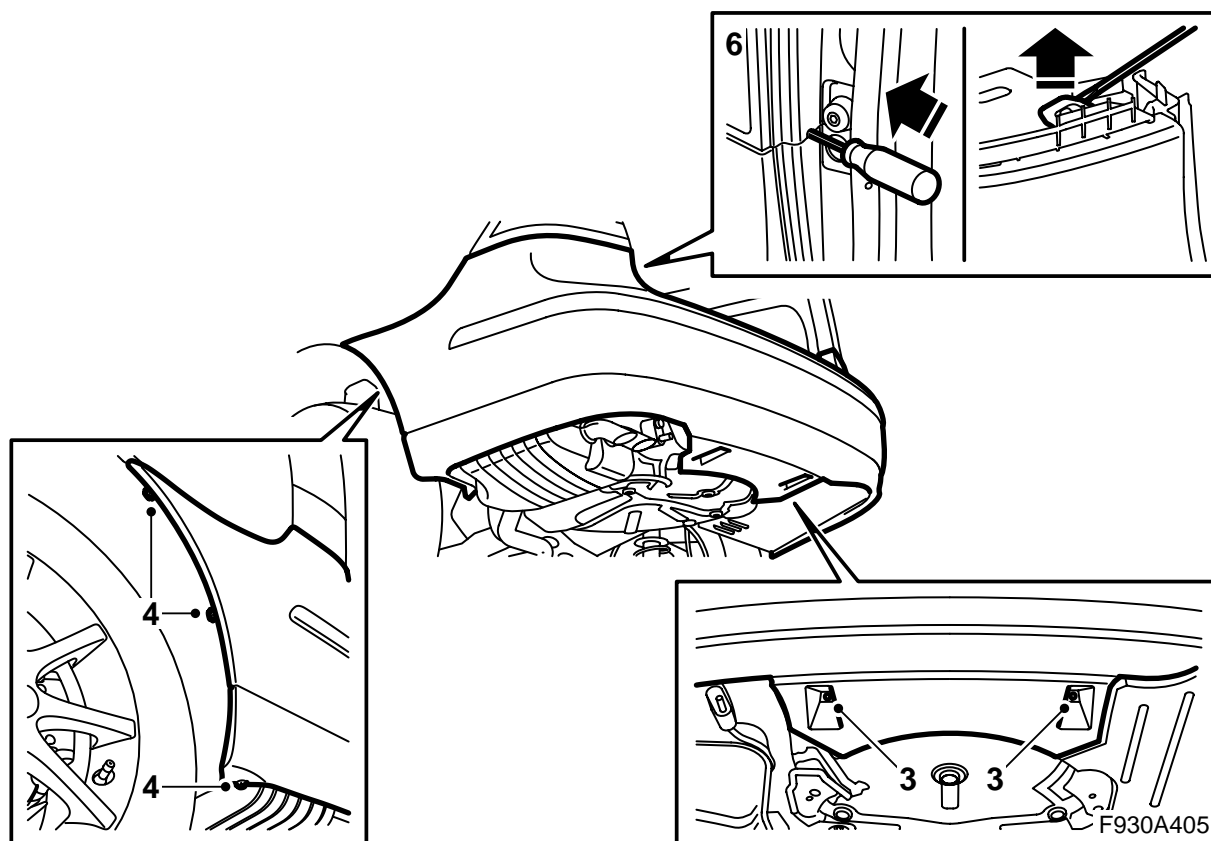
- 1 Boîtier de commande, SPA
- 2 **M06-07**: Support (x4)
- 3 **M06-07**: Calfeutrage (x4)
- 4 **M06-07**: Capteur de distance (x4)
- 5 **M06-07**: Enveloppe de protection, pare-chocs
- 6 Câblage, capteur de distance
- 7 Câblage arrière
- 8 Bande de serrage (8)
- 9 Console
- 10 **M08**: Ruban adhésif

Les articles suivants sont à commander séparément

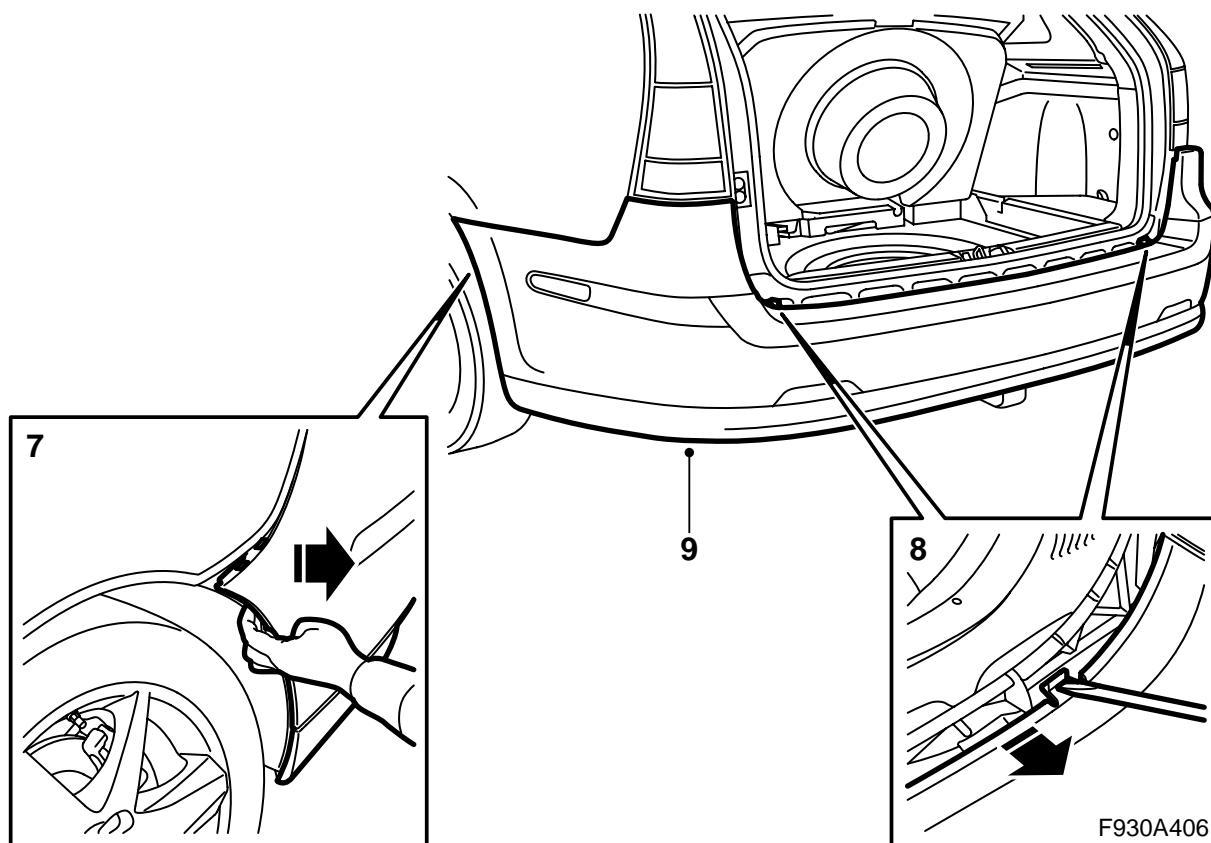
M08: Poinçonneuse

M08: Capteur de distance (x4)

M08: Support (x4)



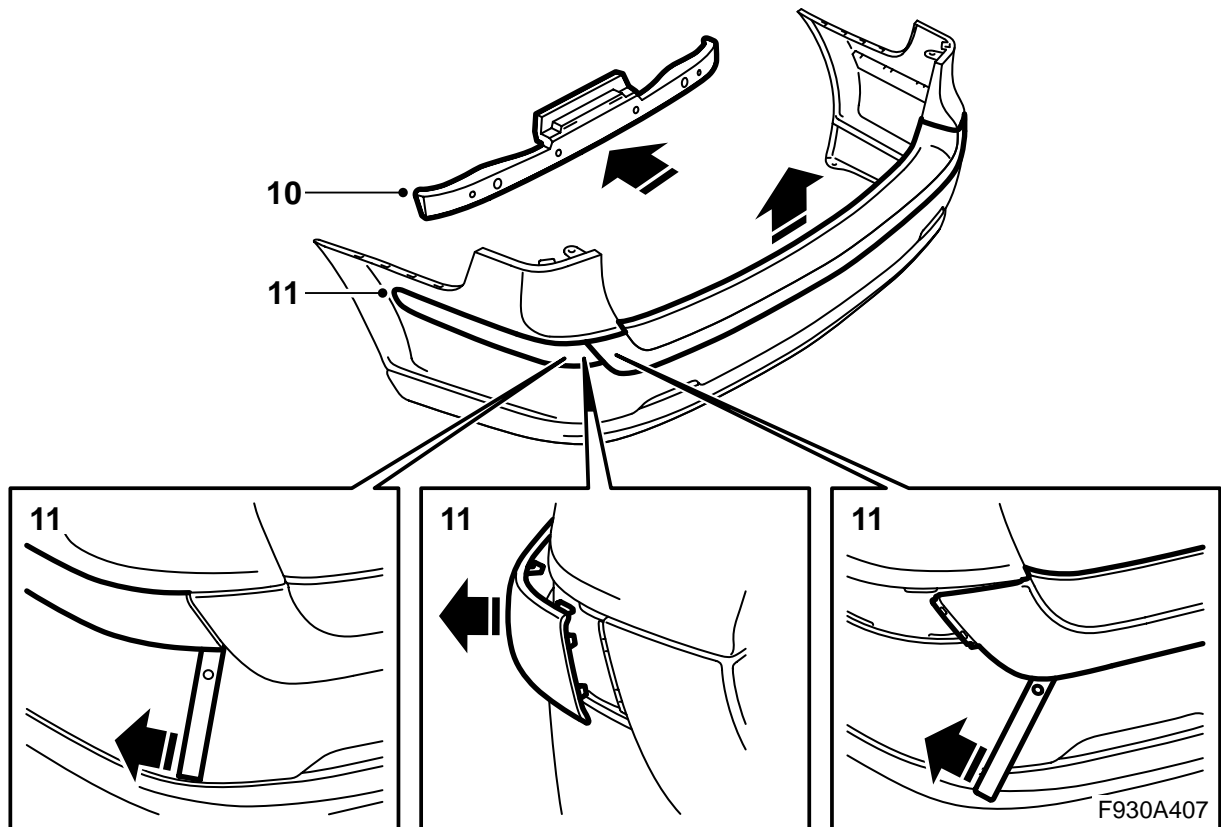
- 1 Tourner la clé de contact en position OFF puis sortir la clé.
- 2 Soulever la voiture.
- 3 Enlever les écrous centraux du spoiler.
- 4 Enlever les vis du passage de roue.
- 5 Abaisser la voiture et ouvrir le hayon.
- 6 Insérer un tournevis dans le trou pour accéder sous le verrouillage de l'enveloppe de pare-chocs. Forcer avec le tournevis pour libérer le verrouillage.



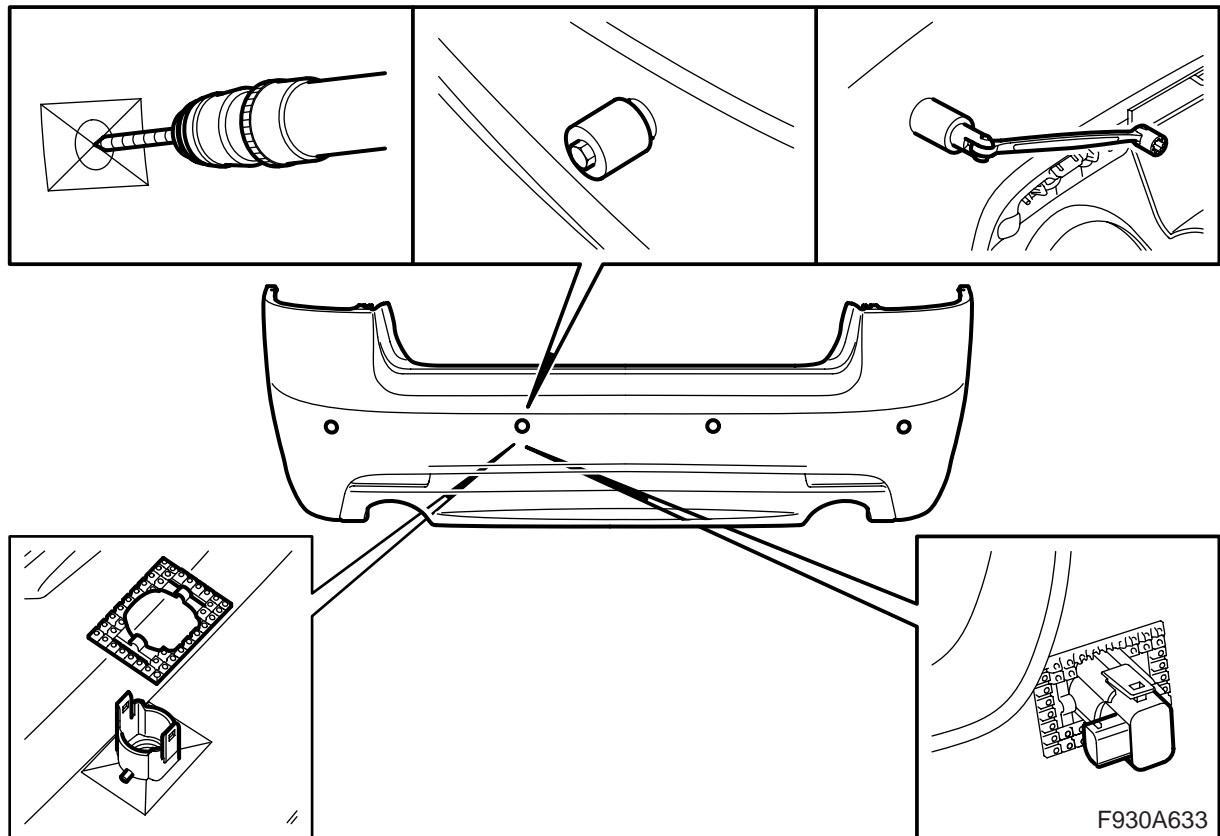
- 7 Retirer l'enveloppe de pare-chocs de ses supports.
- 8 Détacher les crochets à l'aide d'un tournevis. Décrochez l'enveloppe de la baguette.
- 9 Enlever l'enveloppe de pare-chocs.

Important

Placer le pare-chocs sur une surface propre et douce.



- 10 Retirer le bloc cellulaire des pattes de l'enveloppe de pare-chocs.
- 11 **M06-07:** Déposer les baguettes latérales et la gaine protectrice en introduisant l'outil 82 93 474 sous la gaine pour actionner le clip.



- 12 **M08**: Percer un trou de 8 mm (depuis l'intérieur de la gaine de pare-chocs) au centre de chaque pièce (4 pièces).

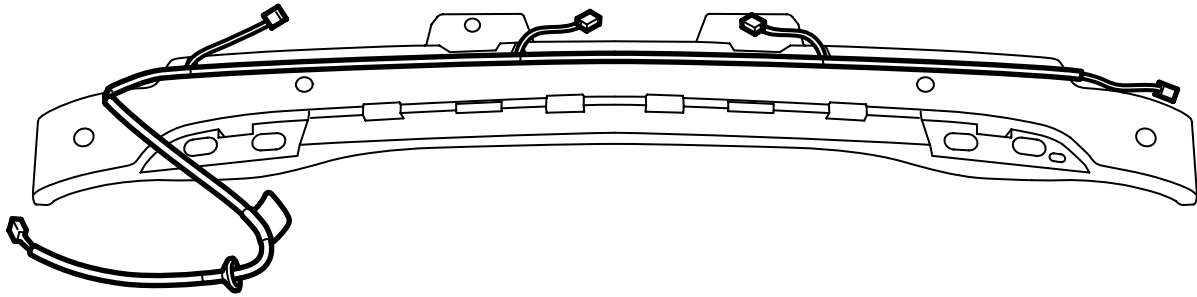
Placer la poinçonneuse à l'extérieur du pare-chocs. La maintenir vers l'extérieur tout en resserrant l'écrou depuis l'intérieur jusqu'à ce que la poinçonneuse soit pressée sur toute la longueur de l'enveloppe de pare-chocs. Répéter l'opération pour les quatre trous.

Fixer le ruban adhésif et les supports des capteurs en suivant les marques situées sur la gaine de pare-chocs.

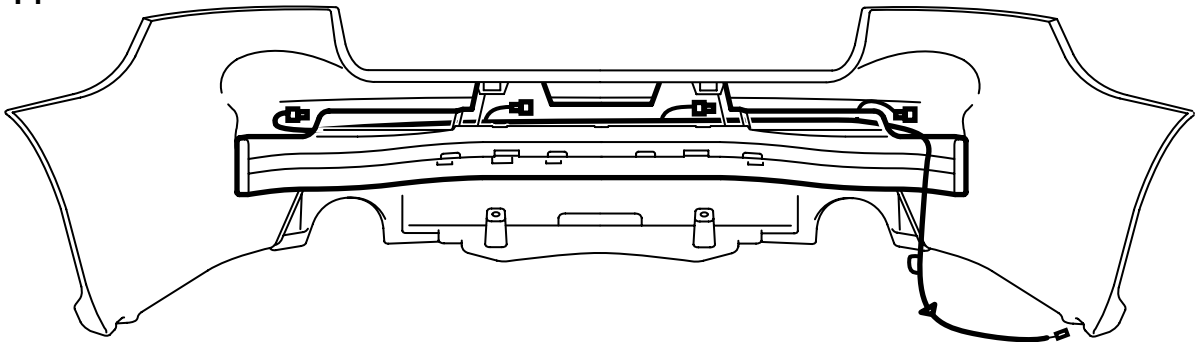
Important

Le connecteur des capteurs de distance doit pointer vers le côté droit de la voiture.

13



14



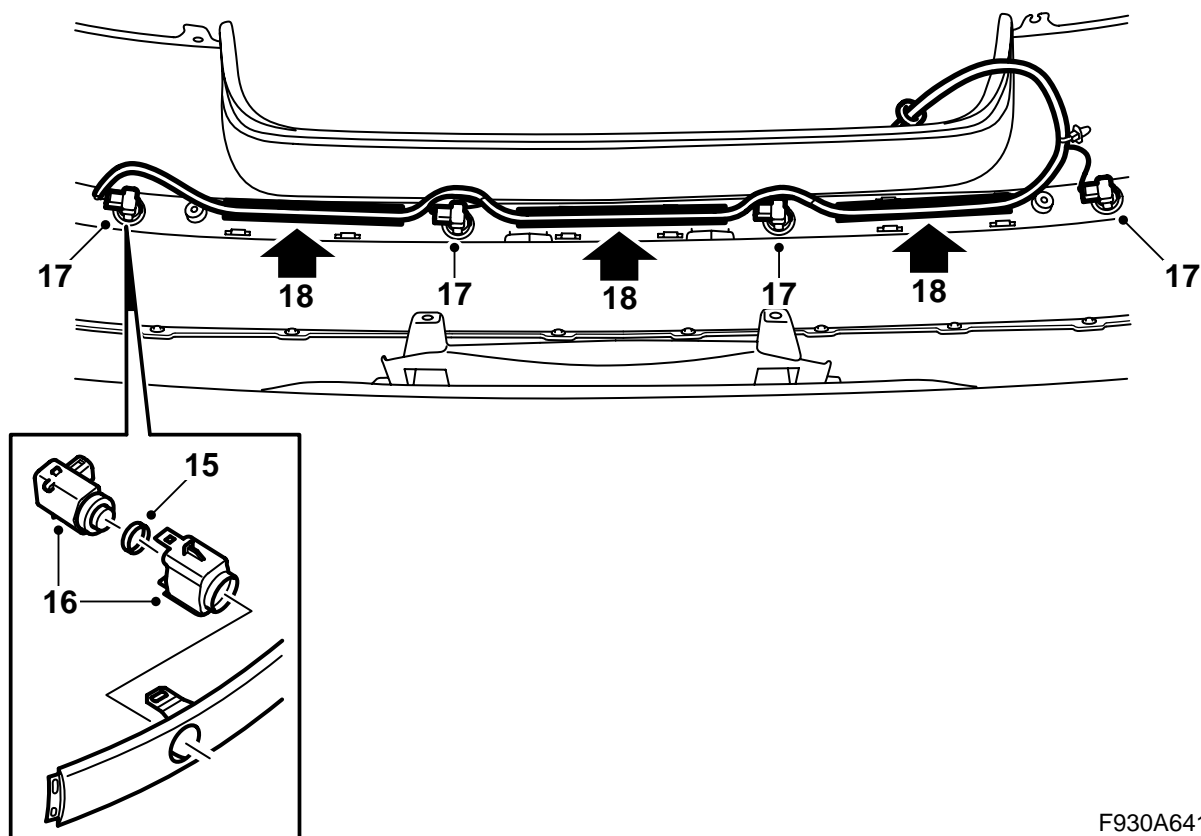
F930A640

13 **M08:** Poser le câblage sur le support de la gaine de pare-chocs.

14 **M08:** Monter le support dans la gaine de pare-chocs.

! ATTENTION

Vérifier que le câblage n'est pas coincé. Une mauvaise pose peut provoquer des dommages au câblage et un court-circuit/feu.



F930A641

- 15 **M06-07:** Monter le calfeutrage sur les capteurs.
- 16 **M06-07:** Monter les capteurs de distance sur leurs supports.
- 17 **M06-07:** Poser les capteurs de distance dans la gaine de pare-chocs.

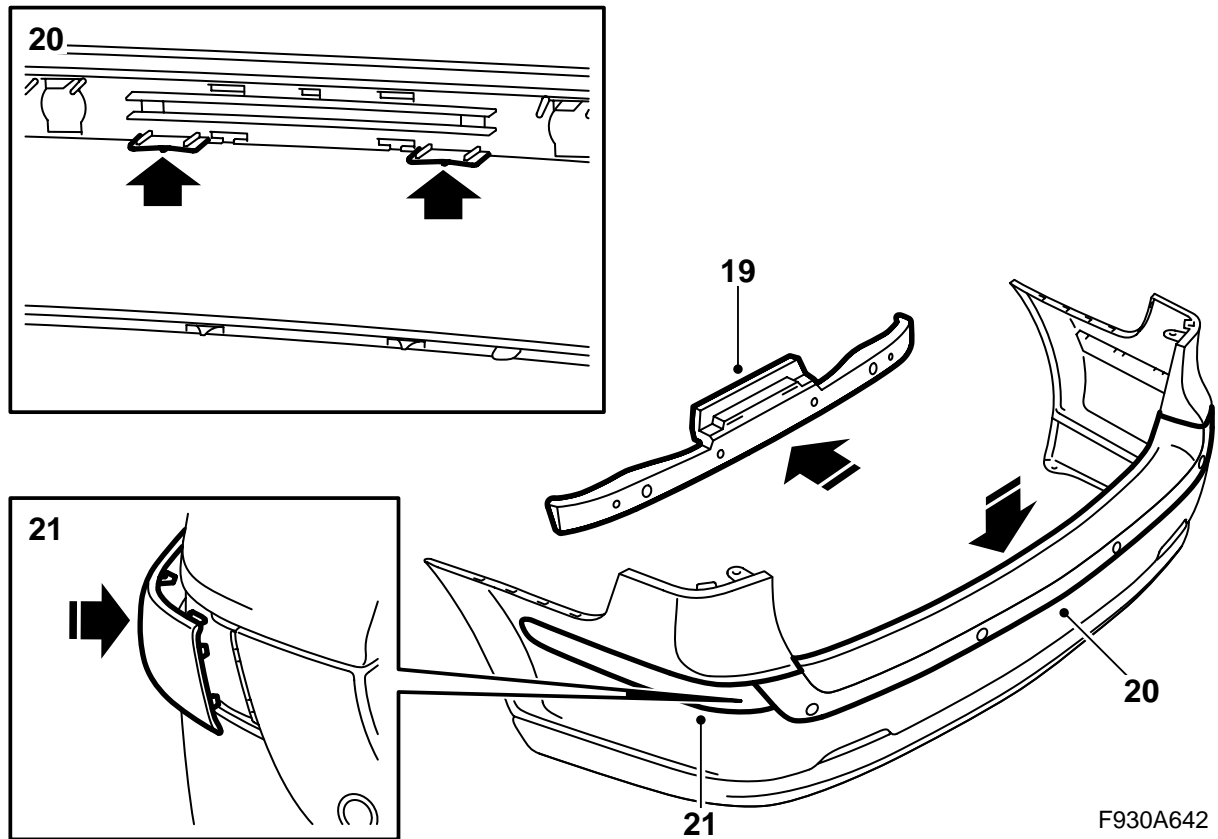
Important

Le connecteur des capteurs de distance doit pointer vers le côté droit de la voiture.

- 18 **M06-07:** Brancher le réseau de câblage sur les capteurs et le tirer sur toute la longueur de la gaine. Le boîtier doit sortir du côté gauche des phares.

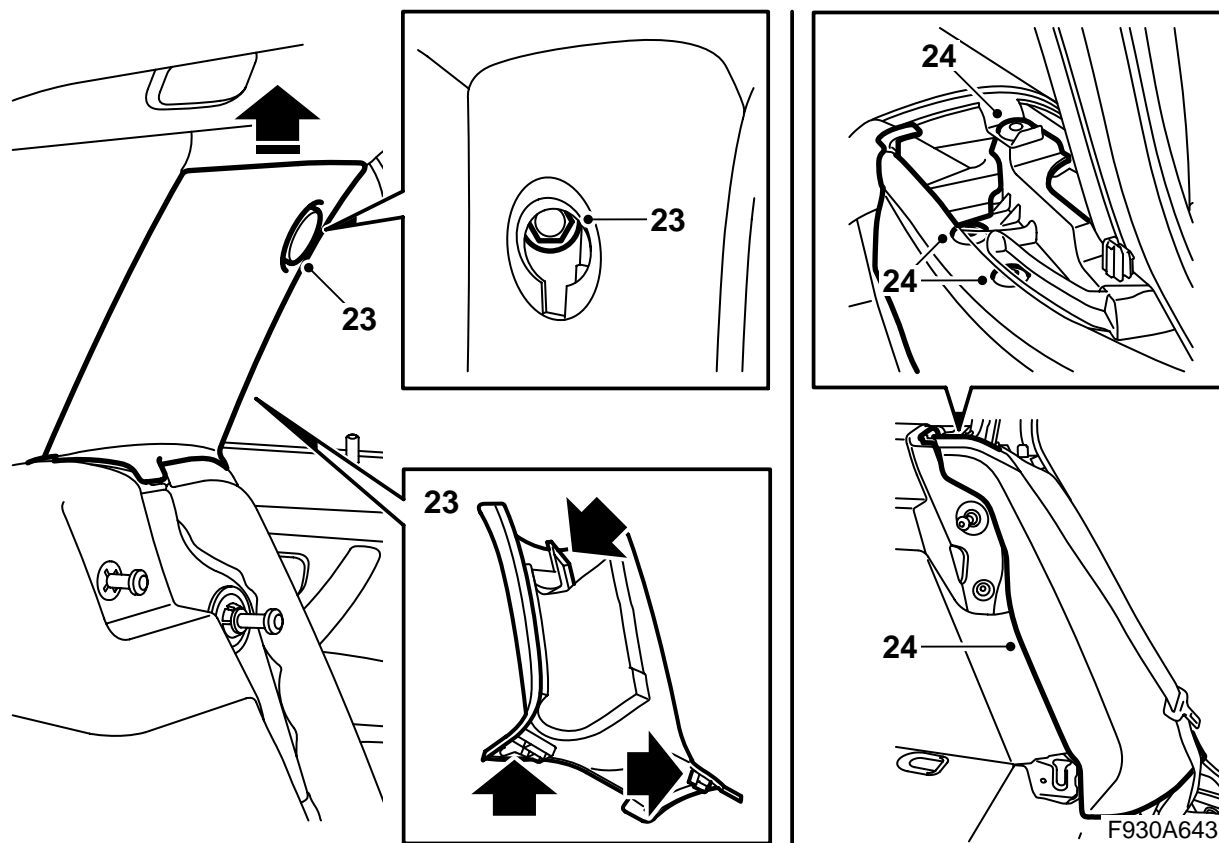
ATTENTION

Vérifier que le câblage n'est pas coincé. Une mauvaise pose peut provoquer des dommages au câblage et un court-circuit/feu.

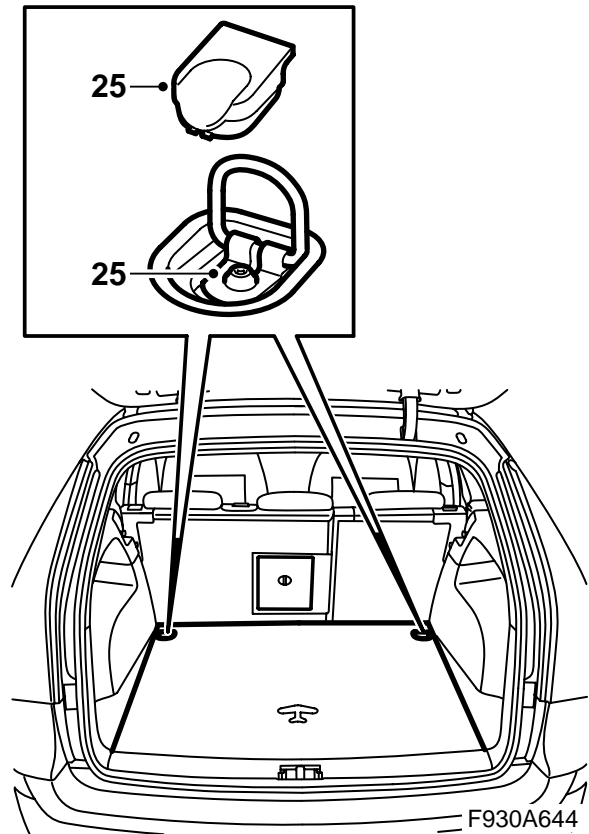
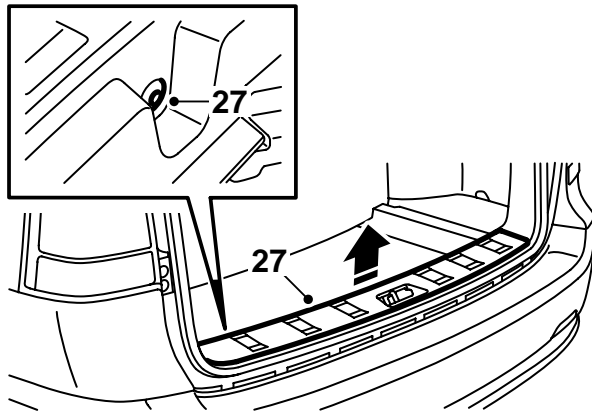


F930A642

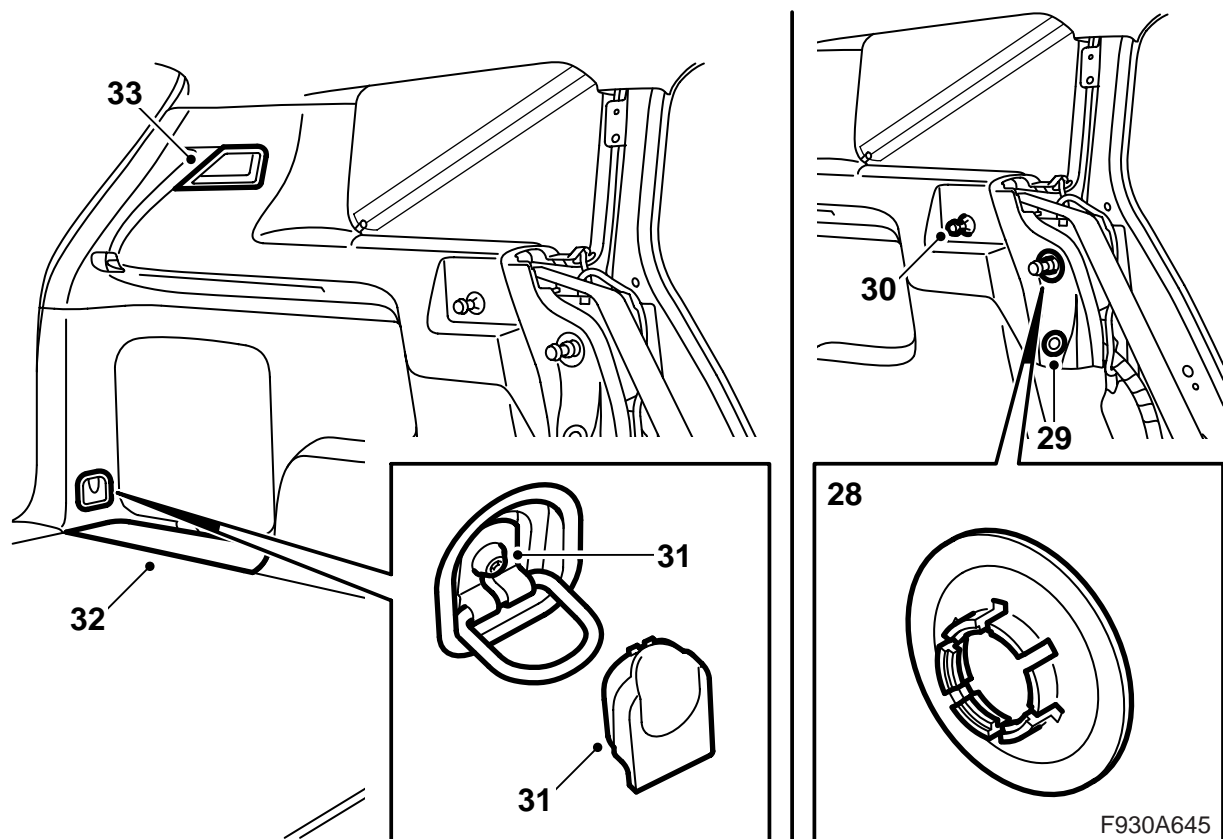
- 19 Installer le bloc cellulaire en l'insérant vers les pattes de l'enveloppe de pare-chocs. Presser le bloc cellulaire pour le fixer.
- 20 **M06-07:** Fixer la gaine protectrice en appuyant fortement sur les clips. S'assurer que les capteurs sont correctement positionnés.
- 21 **M06-07:** Vérifier que tous les clips sont bien accrochés à la gaine de pare-chocs.



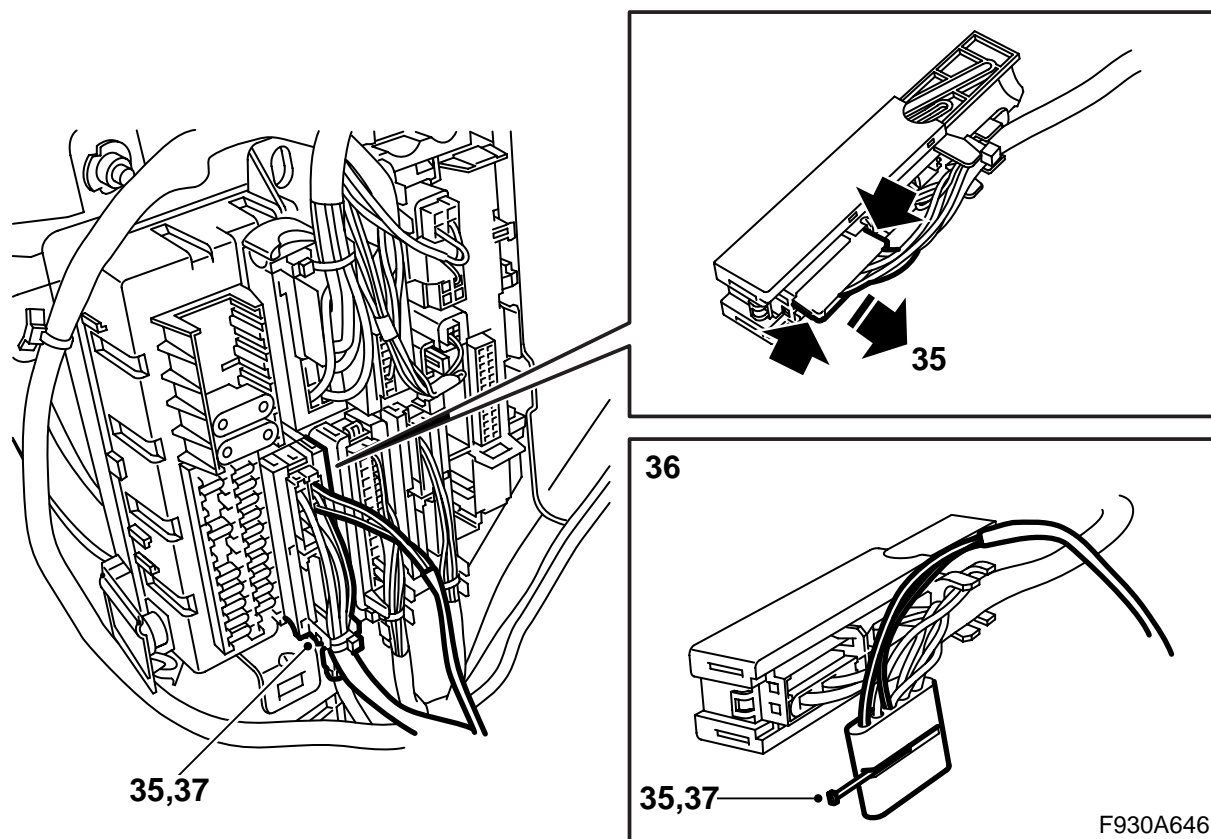
- 22 Abaisser le dossier de la banquette arrière.
- 23 Démontez l'habillage gauche du montant C. Utilisez 82 93 474 Outil de démontage pour démonter la rondelle de recouvrement.
- 24 Démontez le coussin latéral gauche. Utilisez 82 93 474 Outil de démontage pour décrocher les clips.



- 25 Déposer le plancher de compartiment à bagages.
- 26 **Voitures avec subwoofer:** Relever le subwoofer.
- 27 Démontez le clip du garde-seuil avec 84 71 179 Outil de démontage, clips et retirez le garde-seuil.



- 28 Démontez le clip de la fixation de la carrosserie.
Utiliser un tournevis.
- 29 Démontez le rivet à deux étages à l'aide de
84 71 179 Outil de démontage, clips.
- 30 Démontez la fixation du cache-bagages (si la
voiture est équipée d'un cache-bagages).
- 31 Retirez le couvercle et la vis.
- 32 Enlevez le couvercle sur le casier de rangement.
- 33 Démontez le verre de l'éclairage du comparti-
ment à bagages et passez la douille par le trou
de l'habillage latéral.
- 34 Enlevez l'habillage de sorte que les clips se
détachent.

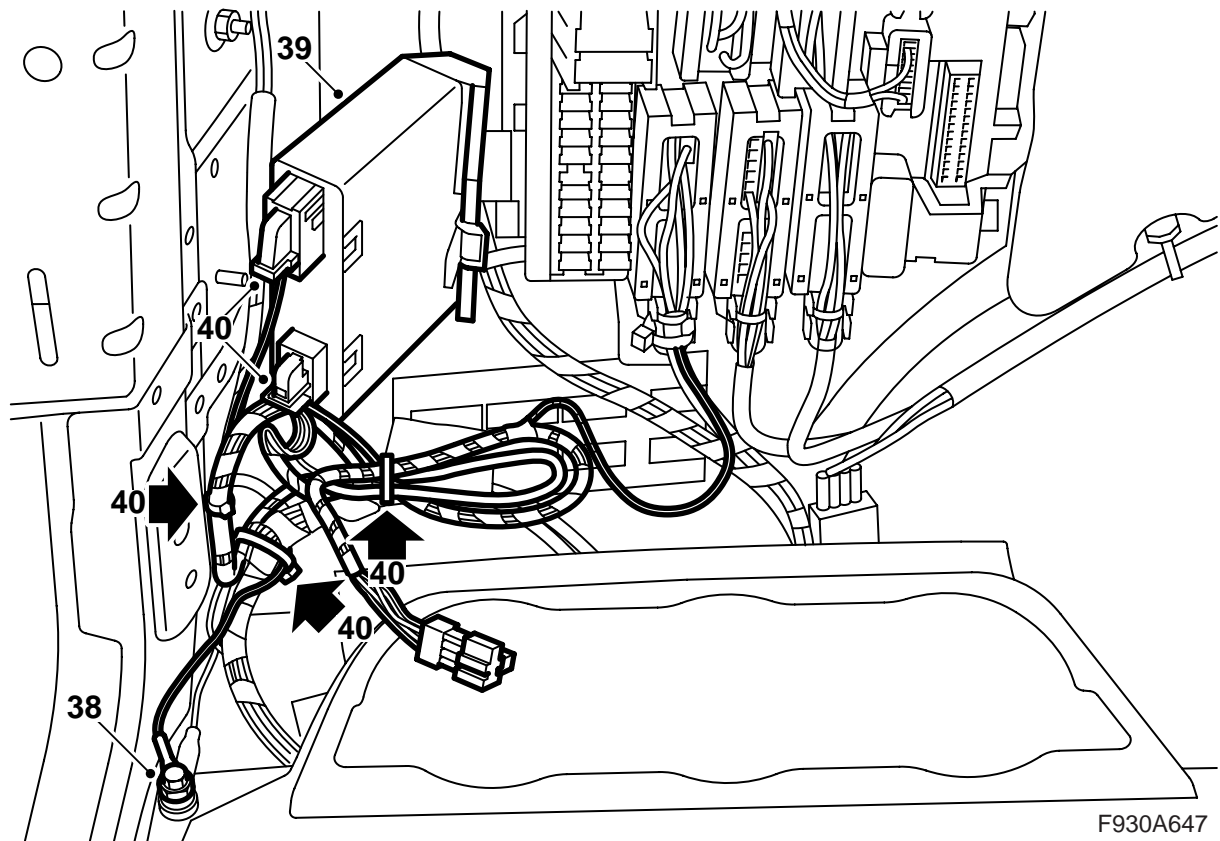


- 35 Débrancher le connecteur du câblage arrière (bleu) de la centrale électrique. Débrancher le connecteur A1 du connecteur bleu. Retirer le verrouillage.

⚠ ATTENTION

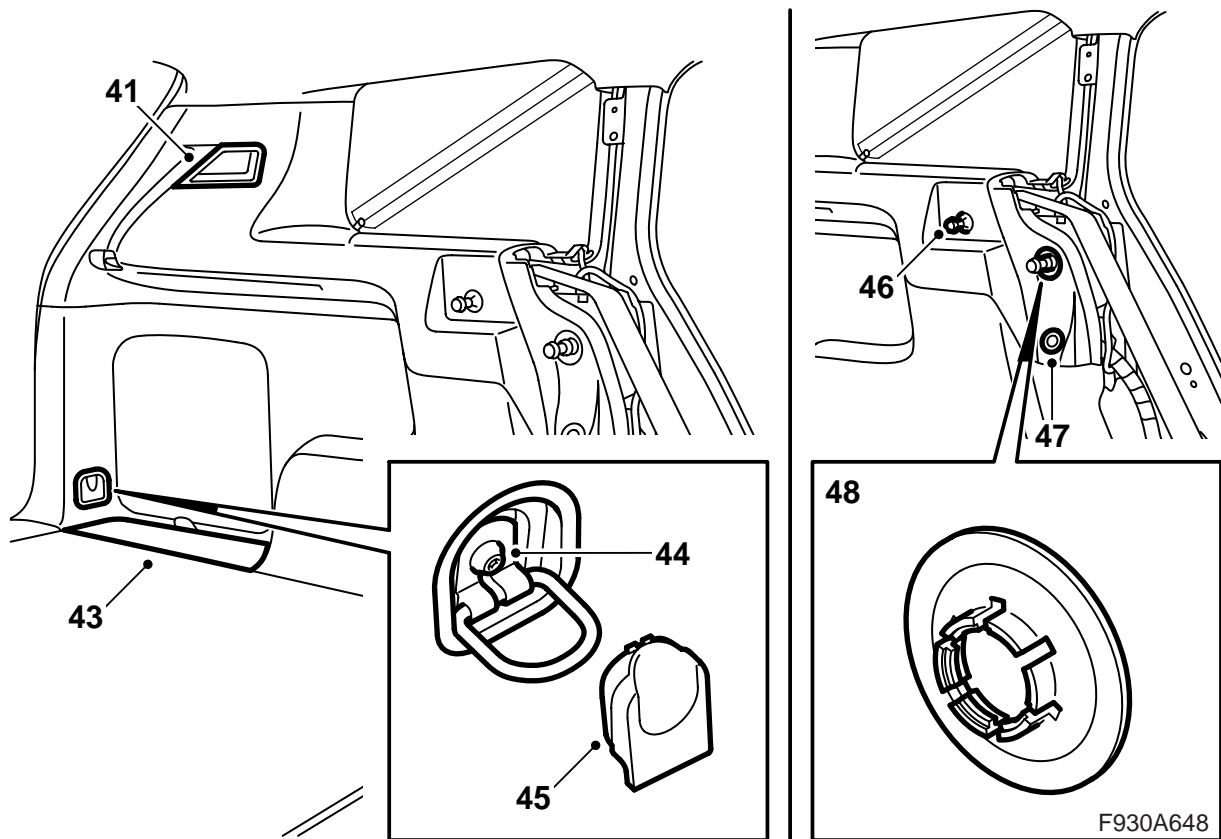
Le câblage doit être placé et fixé de sorte qu'il ne puisse pas être coincé ou frotter contre quelque chose lors du montage des pièces enlevées. Un emplacement incorrect peut endommager le câblage et générer un court-circuit ou un incendie.

- 36 Monter le câblage du kit. Installer le câble rouge à la position 1 du connecteur A1. Installer le câble vert à la position 4 du connecteur A1.
- 37 Monter le verrouillage. Brancher le connecteur A1 au connecteur bleu.

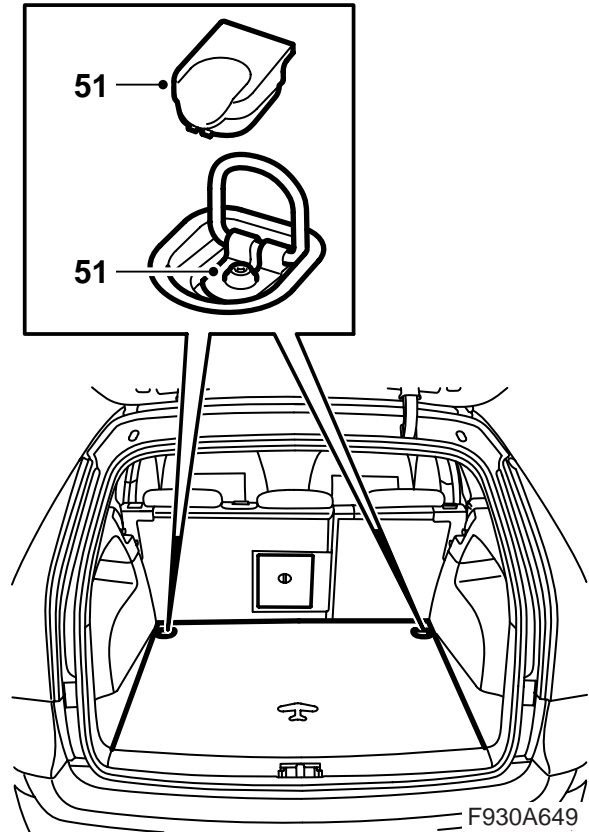
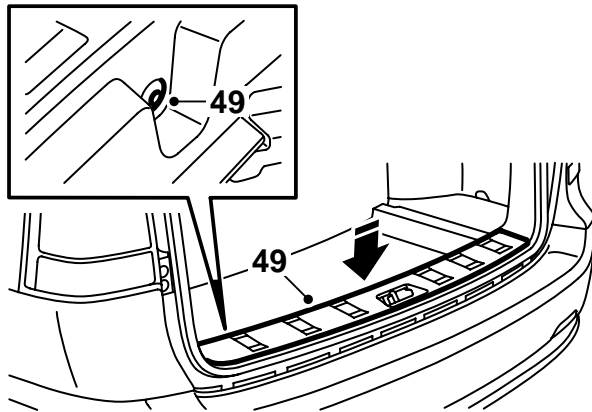


F930A647

- 38 Brancher le câble de masse au point de masse.
- 39 Monter le boîtier de commande du kit sur la console située près de la centrale électrique et brancher le connecteur.
- 40 Placer le câblage et monter les bandes de serrage.



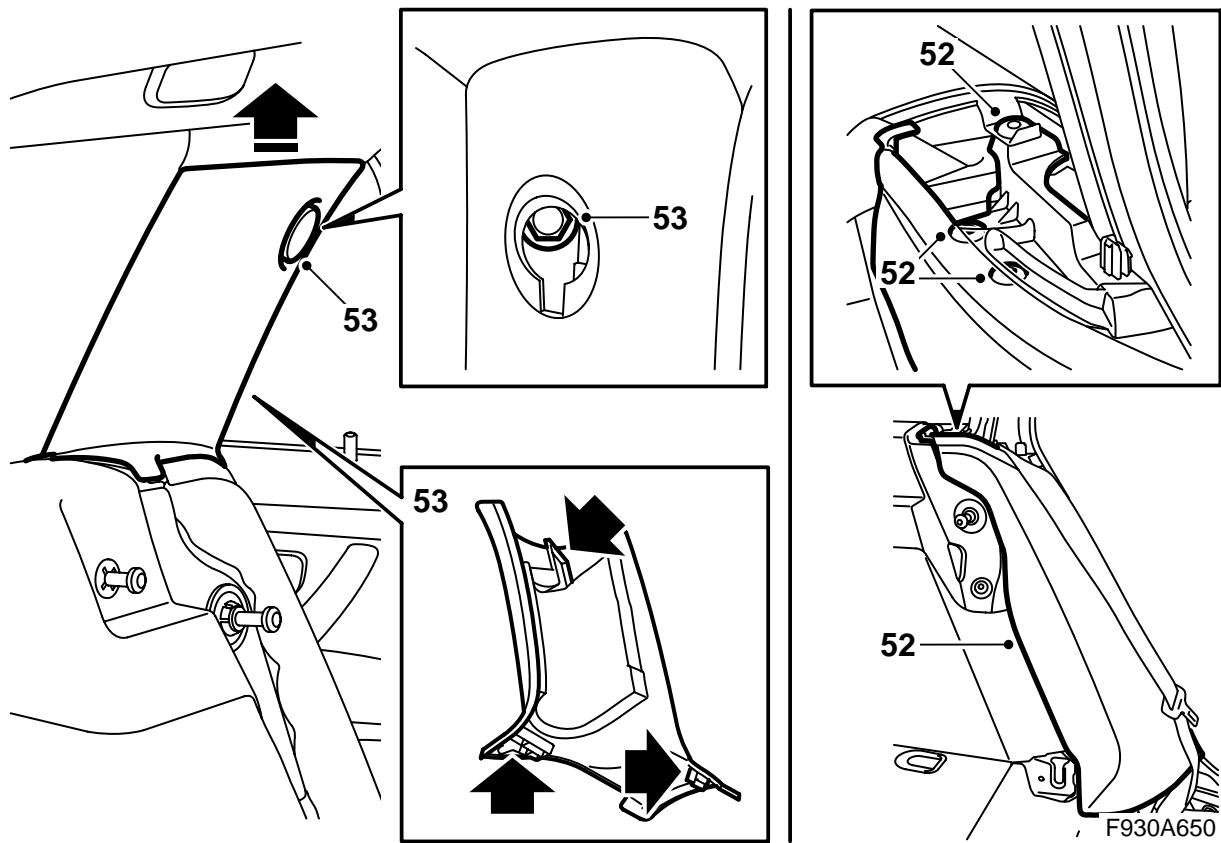
- 41 Monter l'éclairage du compartiment à bagages.
 42 Enfoncer l'habillage latéral dans ses clips.
 43 Monter le couvercle sur le casier de rangement.
 44 Monter la vis.
 45 Monter le couvercle.
 46 Monter la fixation du cache-bagages (si la voiture est équipée d'un cache-bagages).
 47 Monter le rivet à deux étages.
 48 Monter le clip à la fixation de la carrosserie.



49 Poser le garde-seuil.

50 **Voitures avec subwoofer** : Abaisser le subwoofer et le visser.

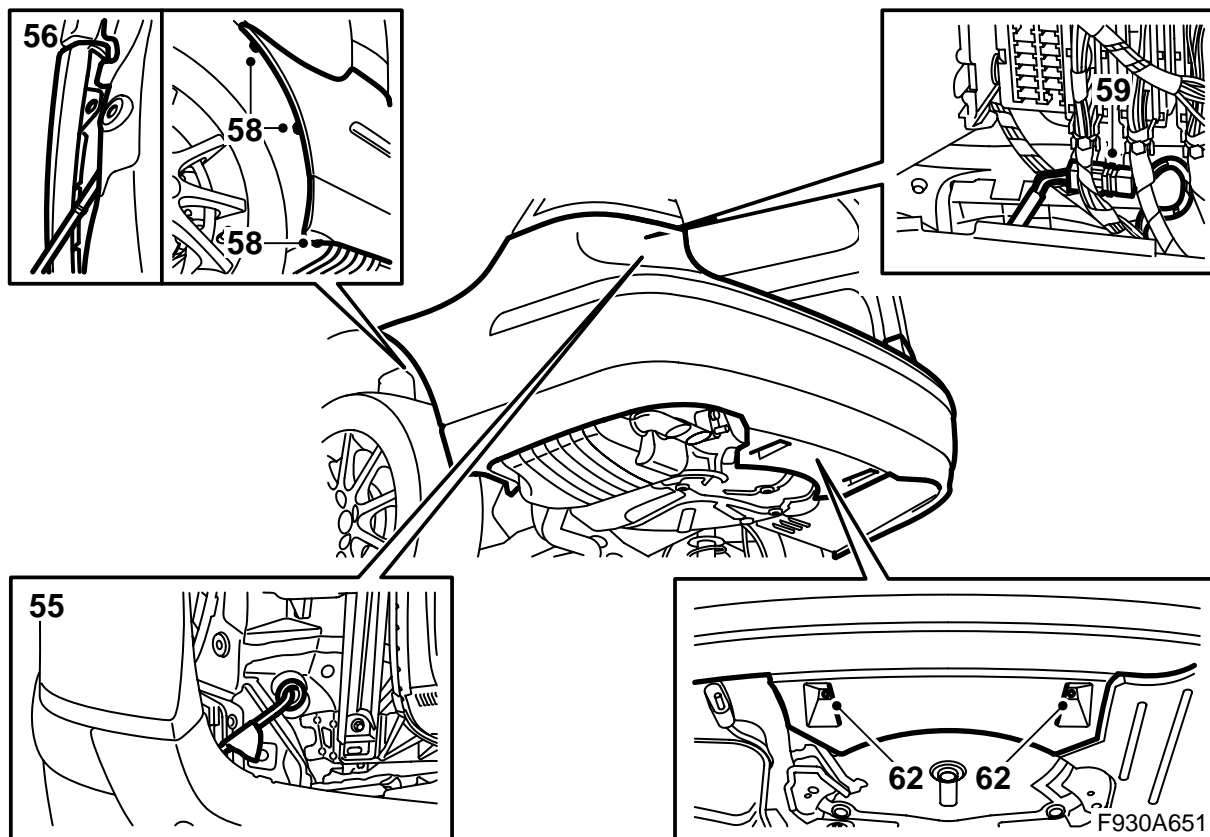
51 Poser le plancher de compartiment à bagages.



52 Monter le coussin latéral gauche. Contrôler que la ceinture n'est pas torsadée.

53 Monter l'habillage du montant C gauche.

54 Rabattre le dossier.



- 55 Soulever l'enveloppe de pare-chocs et enfilez le câblage. Monter le passe-câble en caoutchouc.
- 56 Guider les pattes de l'enveloppe de pare-chocs sous les supports.

⚠ ATTENTION

Le câblage doit être placé et fixé de sorte qu'il ne puisse pas être coincé ou frotter contre quelque chose lors du montage des pièces enlevées. Un emplacement incorrect peut endommager le câblage et générer un court-circuit ou un incendie.

- 57 Placer le coin avant de l'enveloppe de pare-chocs entre l'aile intérieure et le support. S'assurer que la patte de l'enveloppe se place entre l'aile intérieure et le support de l'enveloppe de pare-chocs.
- 58 Monter les vis des ailes intérieures.
- 59 Brancher le connecteur au câblage du kit. Le placer sous la centrale électrique.
- 60 Vérifier que le passe-câble en caoutchouc est monté correctement.
- 61 Soulever la voiture.
- 62 Monter les écrous centraux du spoiler.
- 63 Abaisser la voiture et vérifier que l'enveloppe de pare-chocs est bien posée. Ajuster au besoin.
- 64 Fermer le hayon de coffre.

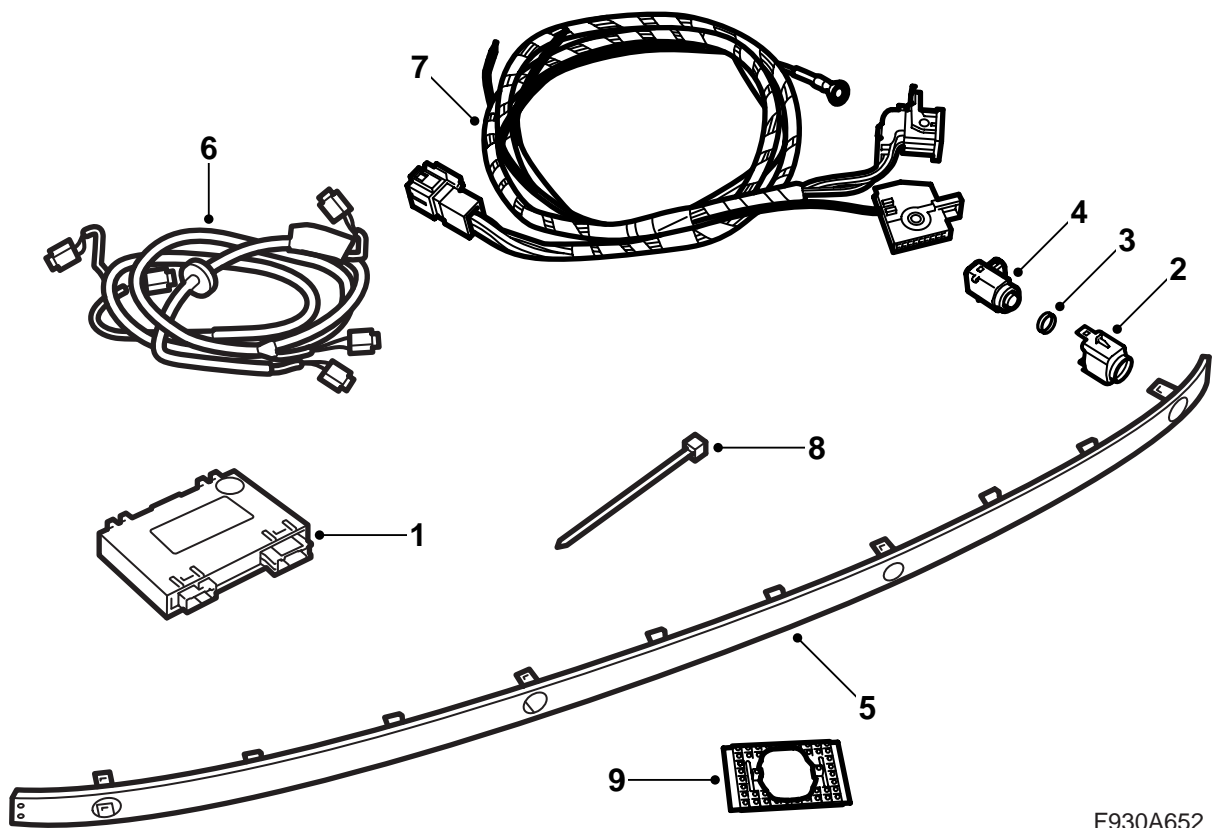
- 65 Brancher l'outil de diagnostic, choisir le modèle et l'année, choisir "Tous", choisir "Ajouter/Enlever", choisir l'accessoire et choisir "Ajouter".

Note

L'outil d'aide au diagnostic doit, à certaines occasions, chercher un code de sécurité dans TIS. La marche à suivre sera indiquée sur l'écran de l'outil d'aide au diagnostic.

- 66 Vérifier, avec la clé de contact en position ON et la marche arrière engagée, que le système prévient de la présence d'objets derrière la voiture par des signaux sonores. Le premier signal sonore intervient lorsqu'un objet se trouve à une distance de 1,8 mètres. La fréquence est alors de 2 signaux par seconde, mais elle augmente à mesure que l'objet se rapproche et varie selon les dispositions suivantes:
- 1,8 - 1,3 m: 2 signaux/seconde
 - 1,3 - 0,9 m: 3 signaux/seconde
 - 0,9 - 0,3 m: de 5 à 12 signaux/seconde en passages denses
 - 0,3 m: signal continu

CV



F930A652

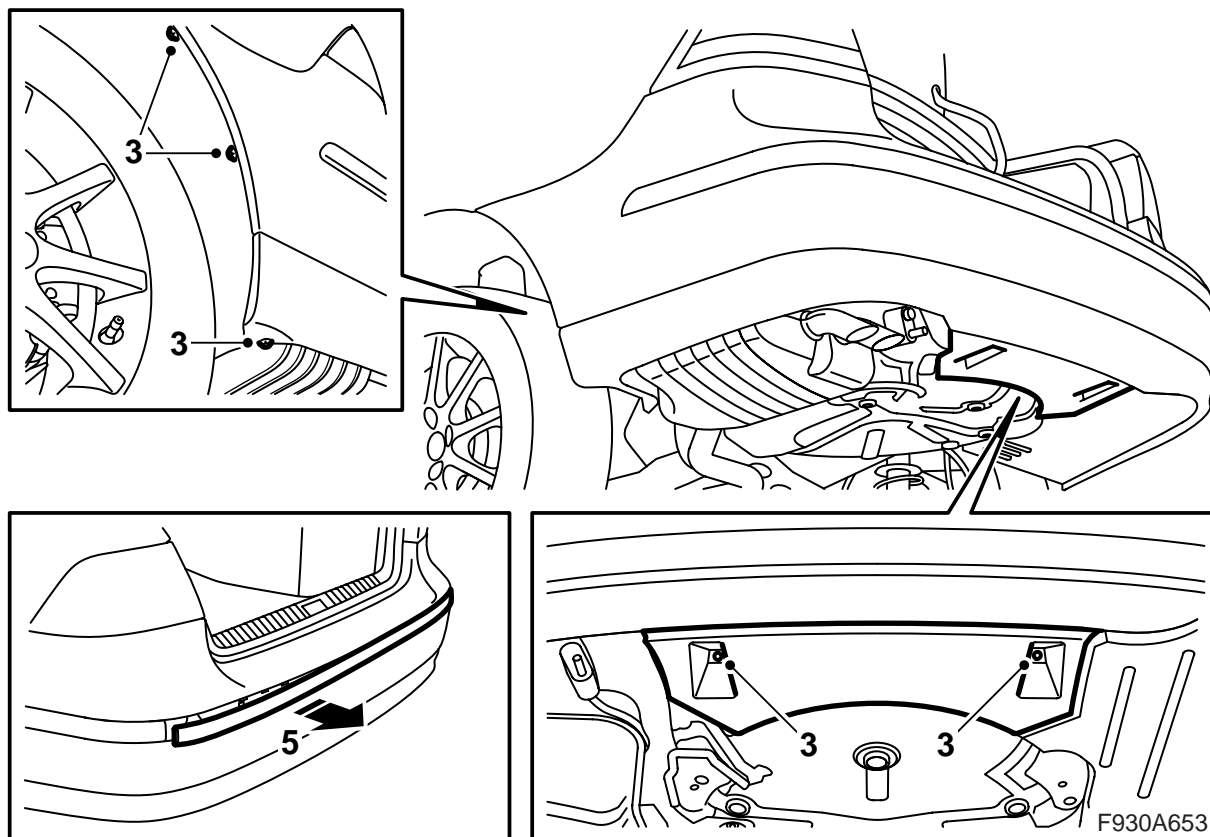
- 1 Boîtier de commande, SPA
- 2 **M04-07**: Support (x4)
- 3 **M04-07**: Calfeutrage (x4)
- 4 **M04-07**: Capteur de distance (x4)
- 5 **M04-07**: Baguette décorative, pare-chocs
- 6 Câblage, capteur de distance
- 7 Câblage, SPA
- 8 Bande de serrage (8)
- 9 **M08**: Ruban adhésif

Les articles suivants sont à commander séparément

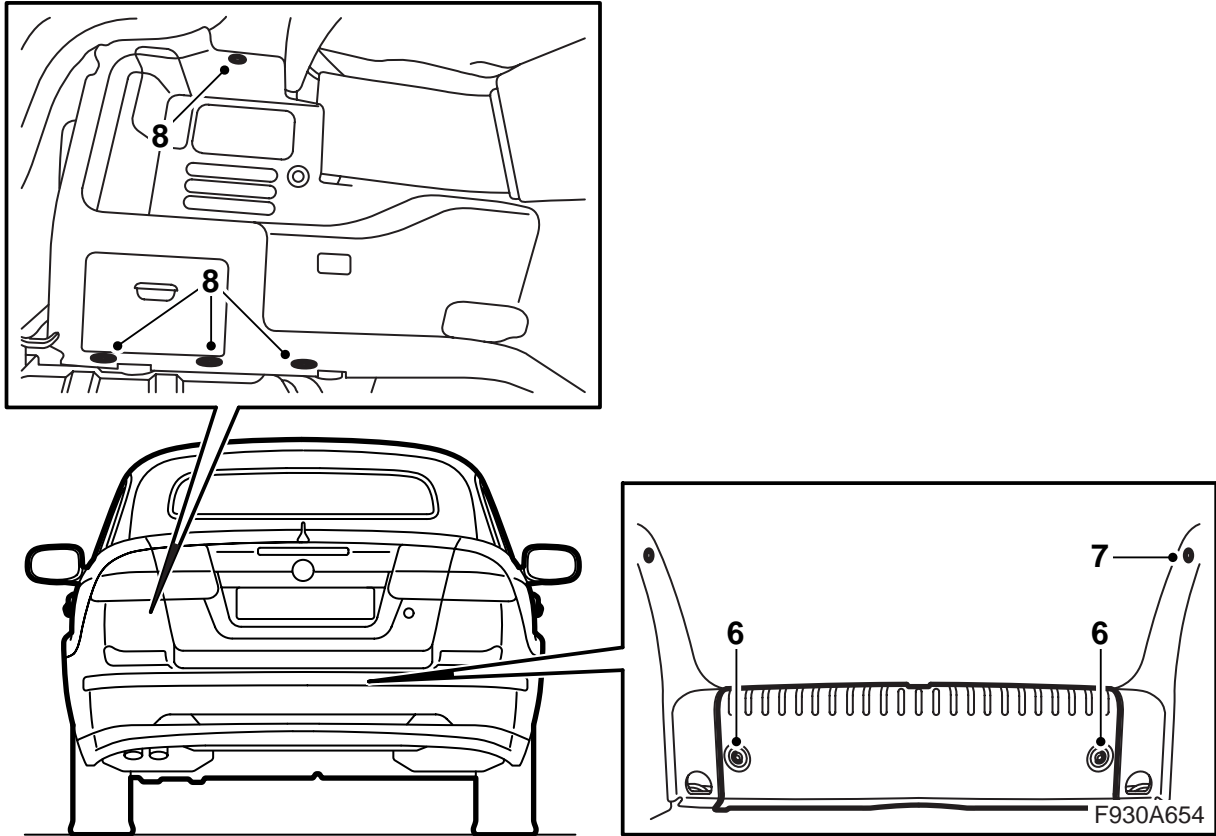
M08: Poinçonneuse

M08: Capteur de distance (x4)

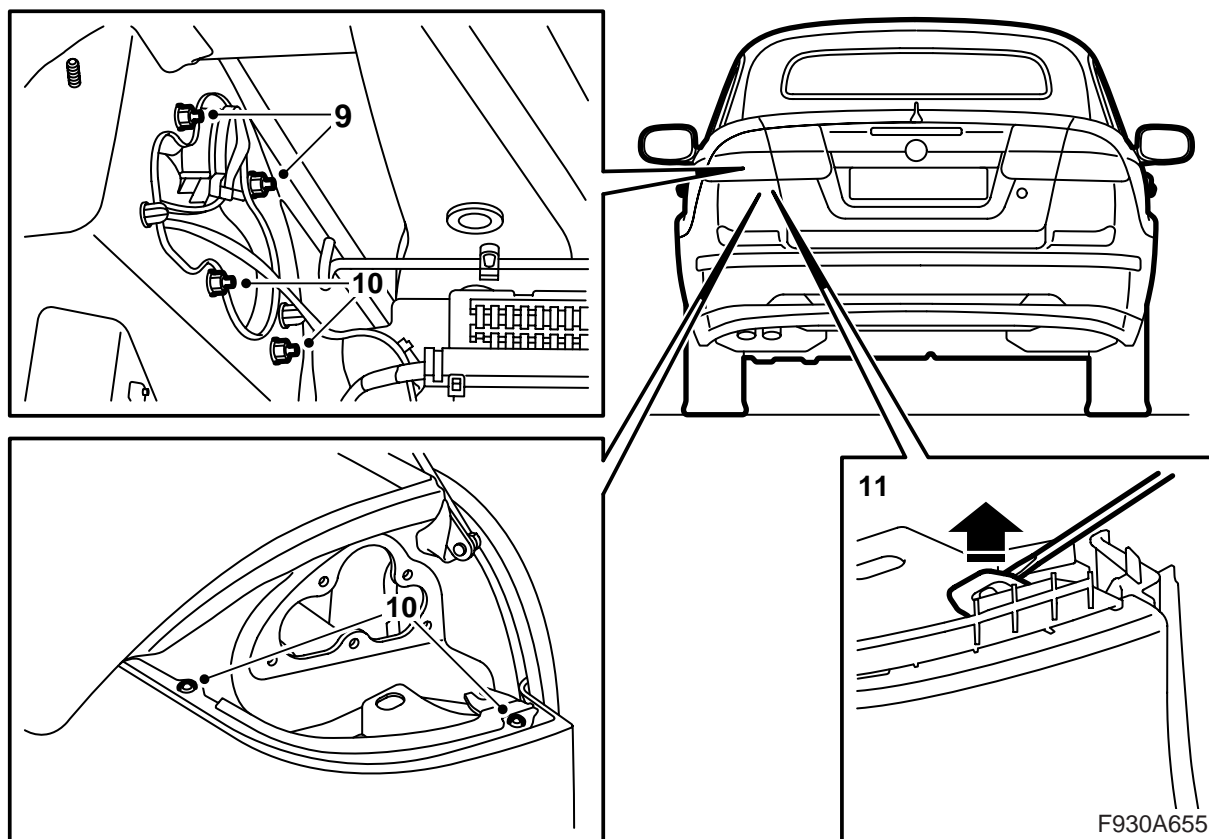
M08: Support (x4)



- 1 Ouvrir le coffre à bagages.
- 2 Tourner la clé de contact en position OFF puis sortir la clé. Monter la voiture.
- 3 Démontez les deux écrous qui maintiennent le déflecteur du pare-chocs arrière contre la carrosserie et les vis qui maintiennent la gaine de pare-chocs aux passages de roue.
- 4 Abaisser la voiture.
- 5 **M04-07**: Déposer la baguette arrière du pare-chocs.



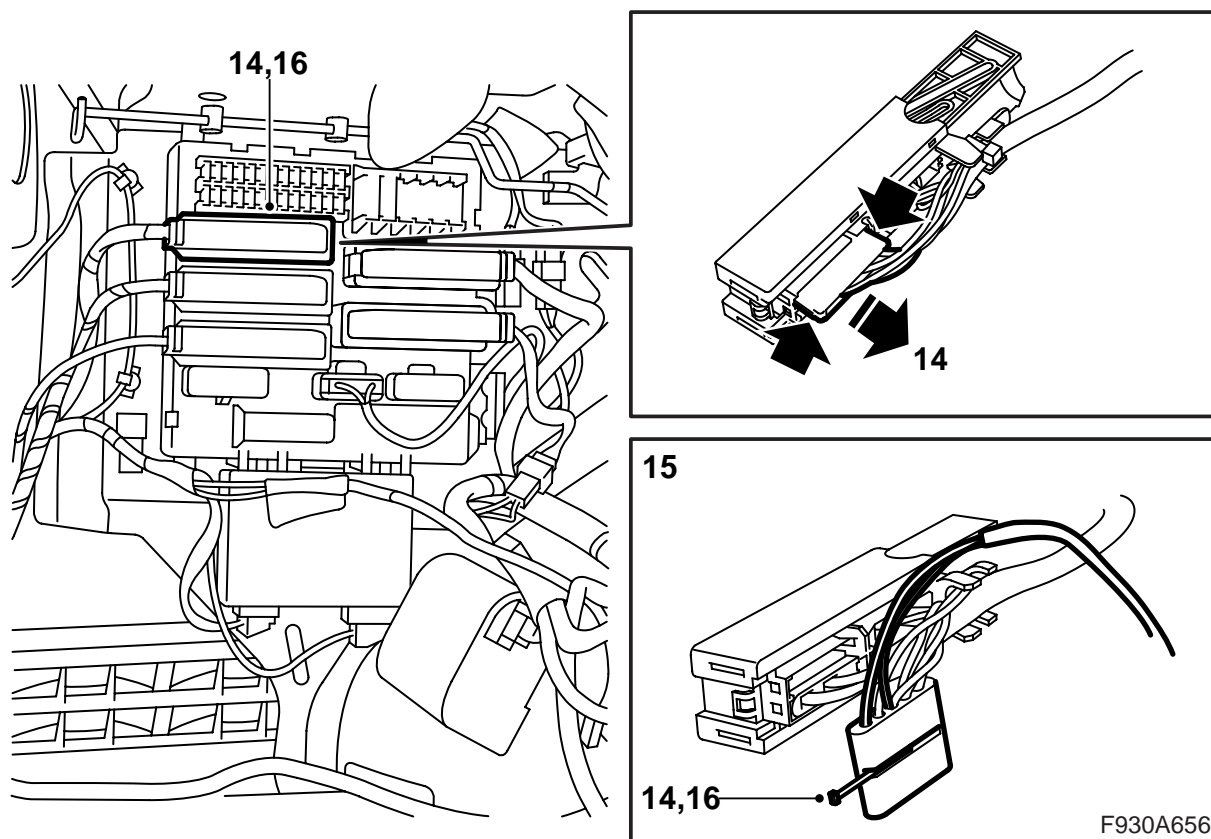
- 6 Démontez le tapis de sol du coffre à bagages et démontez la protection de seuil du coffre à bagages.
- 7 Déposer la protection latérale gauche de seuil.
- 8 Démontez les clips de l'habillage latéral gauche et mettez l'habillage de côté. Décrochez la bande située à l'arrière de l'habillage latéral (certaines voitures) et démontez le connecteur de l'éclairage de coffre à bagages. Démontez l'habillage latéral.



- 9 Déposer les feux arrière.
- 10 **M04-07**: Déposer les vis de l'enveloppe du pare-chocs situées sous les feux arrière.
- 11 **M08**: Placer un tournevis dans le trou pour accéder sous le verrouillage de l'enveloppe de pare-chocs. Forcer avec le tournevis pour libérer le verrouillage.
- 12 Déposer l'enveloppe de pare-chocs en tirant les pièces latérales vers l'extérieur et en tirant ensuite l'enveloppe de pare-chocs vers l'arrière.

Important

Placer le pare-chocs sur une surface propre et douce.

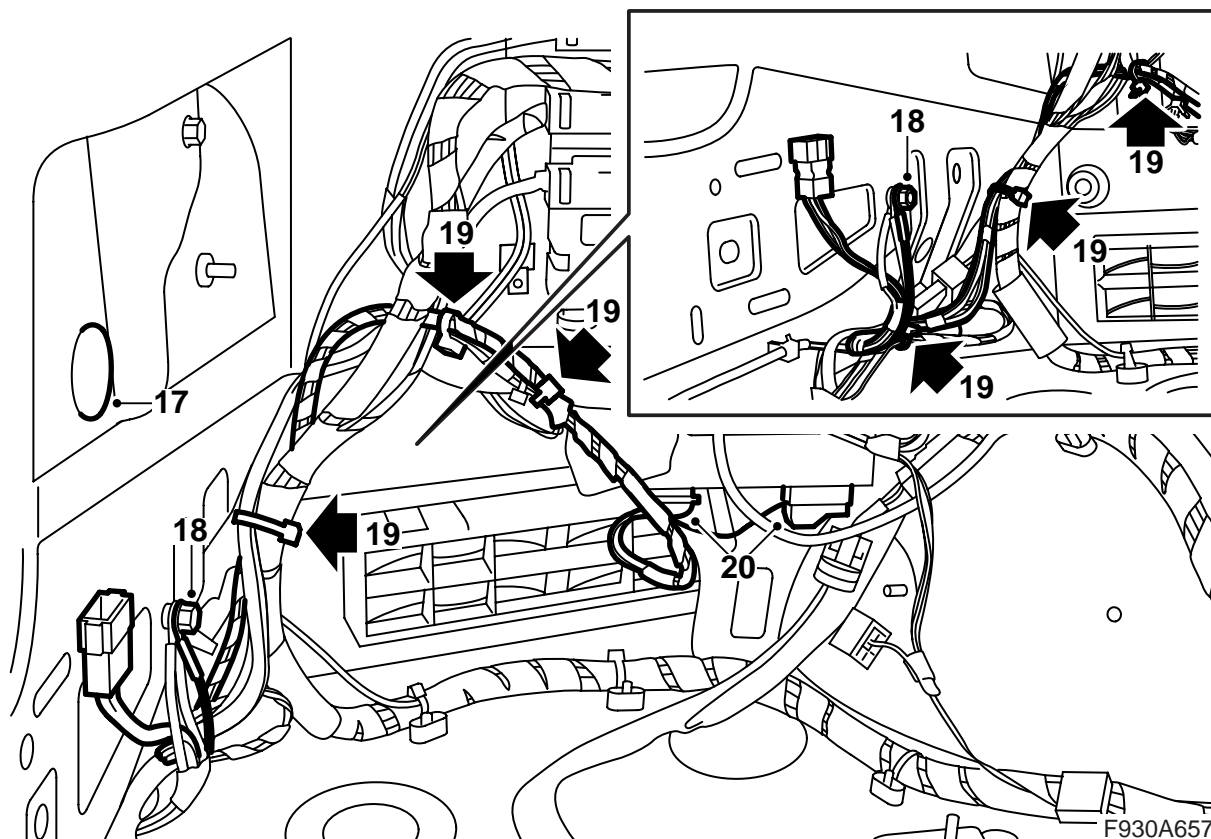


- 13 Déposer le support prévu pour, entre autres, le changeur CD s'il existe. Déposer les raccordements pour d'éventuels équipements dans le support.

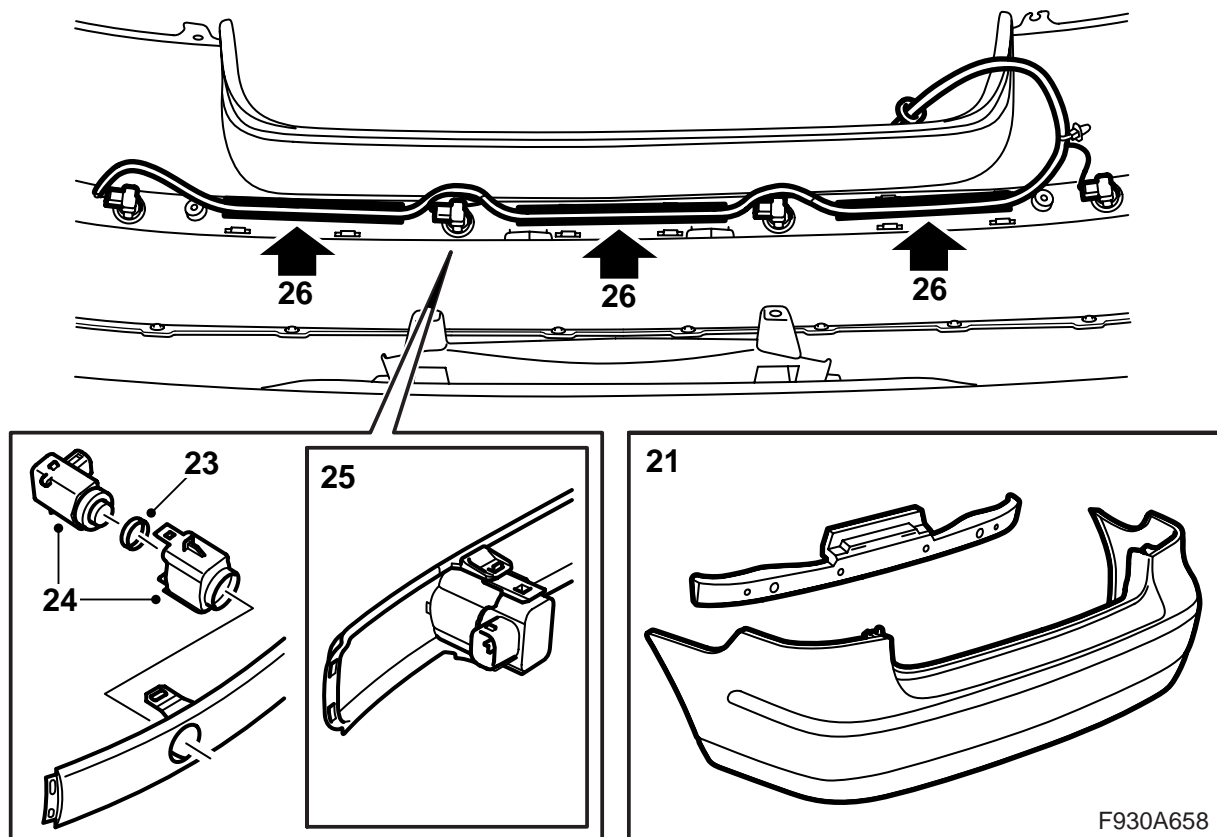
⚠ ATTENTION

La lumière rouge fait partie de la classe laser 1. Ne jamais regarder directement la fibre optique ni le connecteur du boîtier de commande à courte distance. Une distance inférieure à 20 mm entre l'œil et la source lumineuse peut entraîner des blessures aux yeux.

- 14 Débrancher le connecteur du câblage arrière (bleu) de la centrale électrique. Débrancher le connecteur A1 du connecteur bleu. Retirer le verrouillage.
- 15 Monter le câblage du kit. Installer le câble rouge à la position 1 du connecteur A1. Installer le câble vert à la position 4 du connecteur A1.
- 16 Monter le verrouillage. Brancher le connecteur A1 au connecteur bleu.



- 17 Déposer le bouchon en caoutchouc sous le feu arrière gauche.
- 18 Installer le câble de masse.
- 19 Placer le nouveau câblage et le fixer avec une bande de serrage.
- 20 Brancher le boîtier de commande et le poser dans la rainure de la centrale électrique arrière.

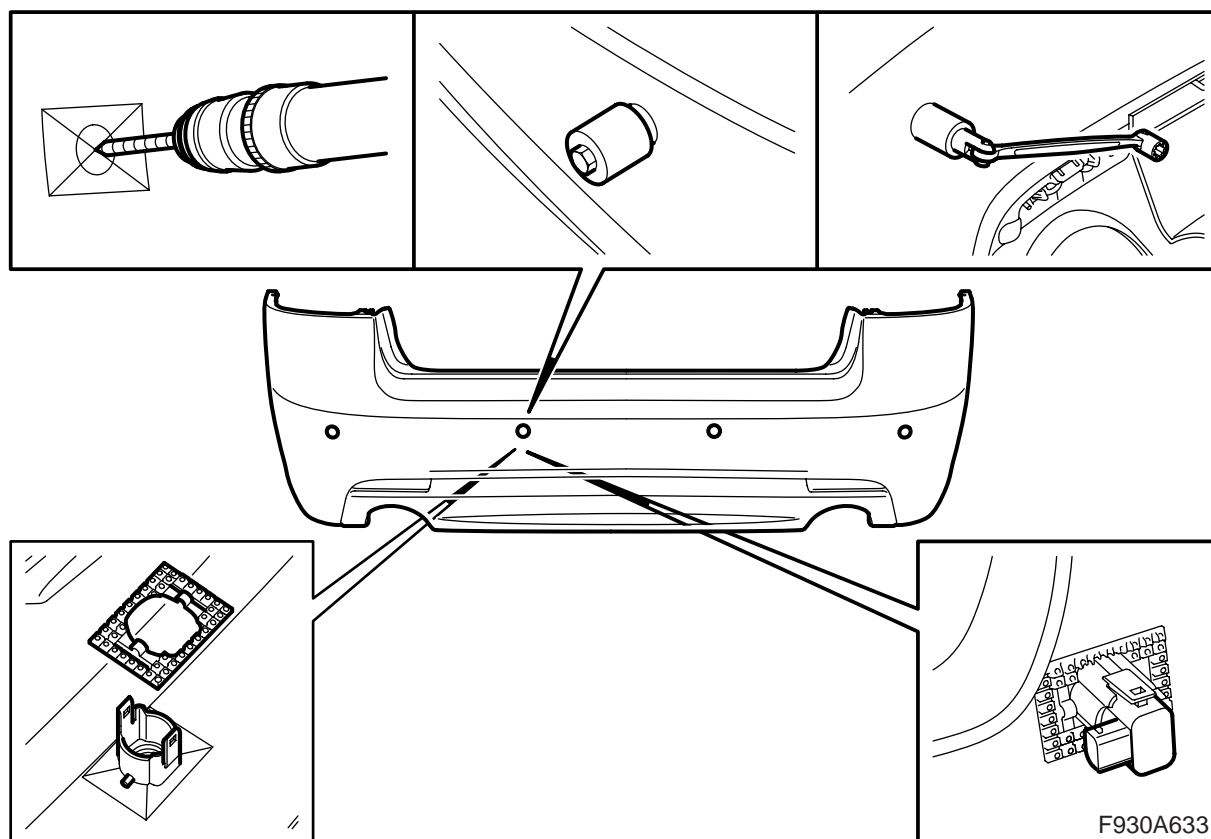


- 21 Déposer le support dans la gaine de pare-chocs.
- 22 **M04-07:** Ajuster la baguette de la gaine de pare-chocs à l'aide pattes et appuyer fortement sur les crochets en commençant par le milieu et en progressant vers les côtés.
- 23 **M04-07:** Monter le calfeutrage sur les capteurs.
- 24 **M04-07:** Monter les capteurs de distance sur leurs supports.
- 25 **M04-07:** Monter les capteurs de distance sur les fixations de la baguette.

Important

Le connecteur des capteurs de distance doit pointer vers le côté droit de la voiture.

- 26 **M04-07:** Introduire le câblage des capteurs dans la rainure de l'enveloppe de pare-chocs.



27 **M08**: Percer un trou de 8 mm (depuis l'intérieur de la gaine de pare-chocs) au centre de chaque pièce (4 pièces).

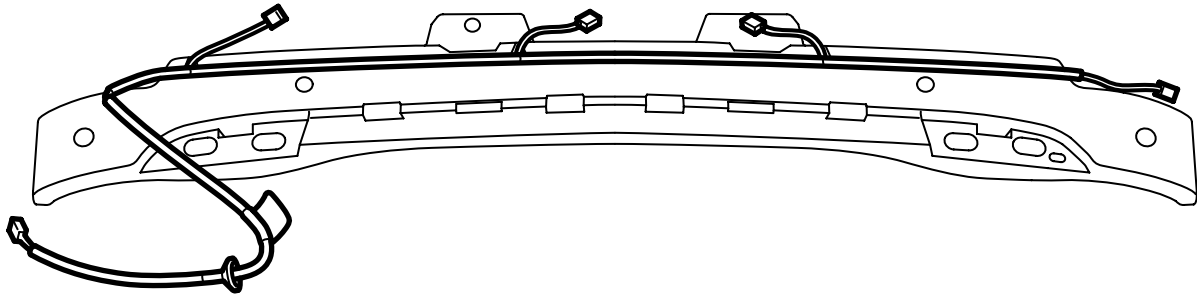
Placer la poinçonneuse à l'extérieur du pare-chocs. La maintenir vers l'extérieur tout en resserrant l'écrou depuis l'intérieur jusqu'à ce que la poinçonneuse soit pressée sur toute la longueur de l'enveloppe de pare-chocs. Répéter l'opération pour les quatre trous.

Fixer le ruban adhésif et les supports des capteurs en suivant les marques situées sur la gaine de pare-chocs.

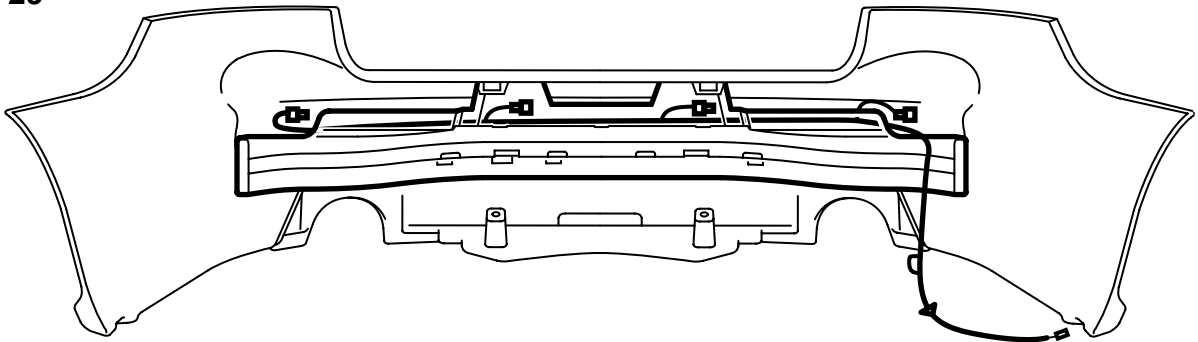
Important

Le connecteur des capteurs de distance doit pointer vers le côté droit de la voiture.

28



29



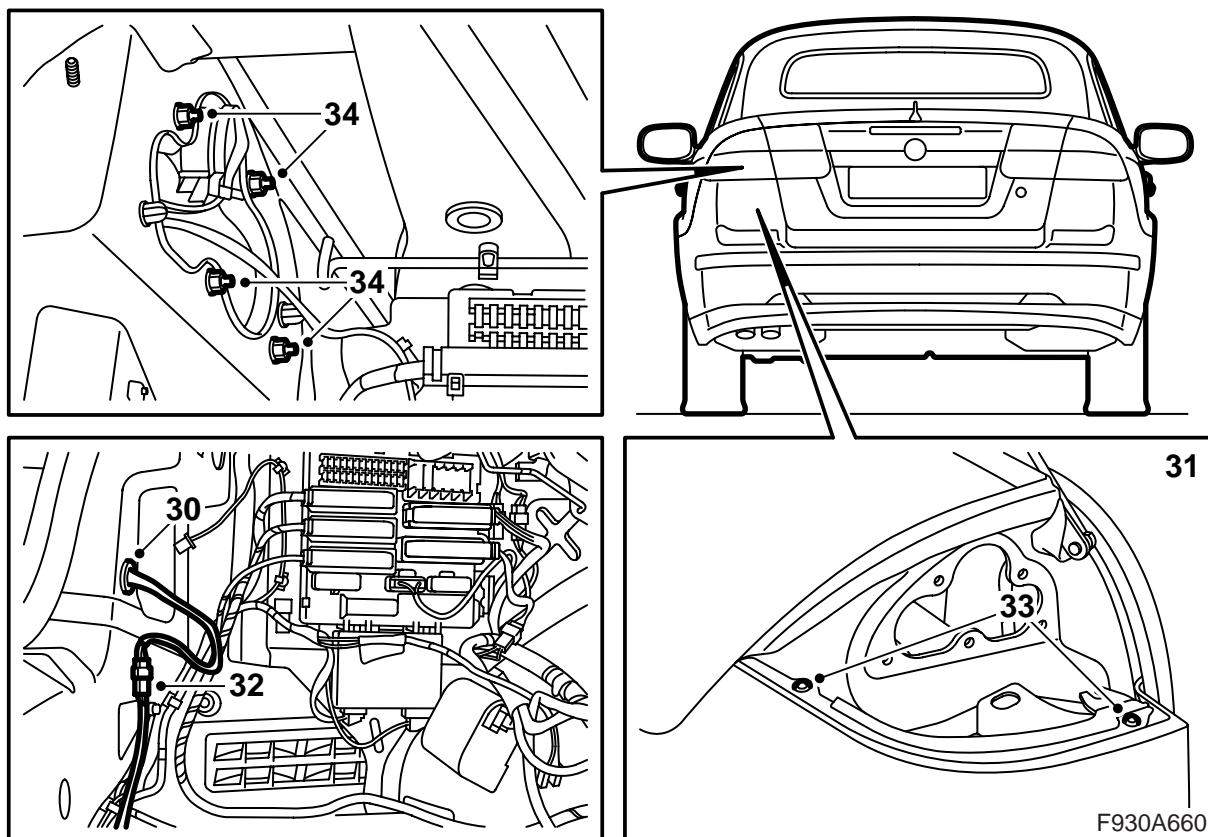
F930A659

28 **M08:** Poser le câblage sur le support de la gaine de pare-chocs.

 **ATTENTION**

Vérifier que le câblage n'est pas coincé. Une mauvaise pose peut provoquer des dommages au câblage et un court-circuit/feu.

29 Poser le support dans la gaine de pare-chocs.

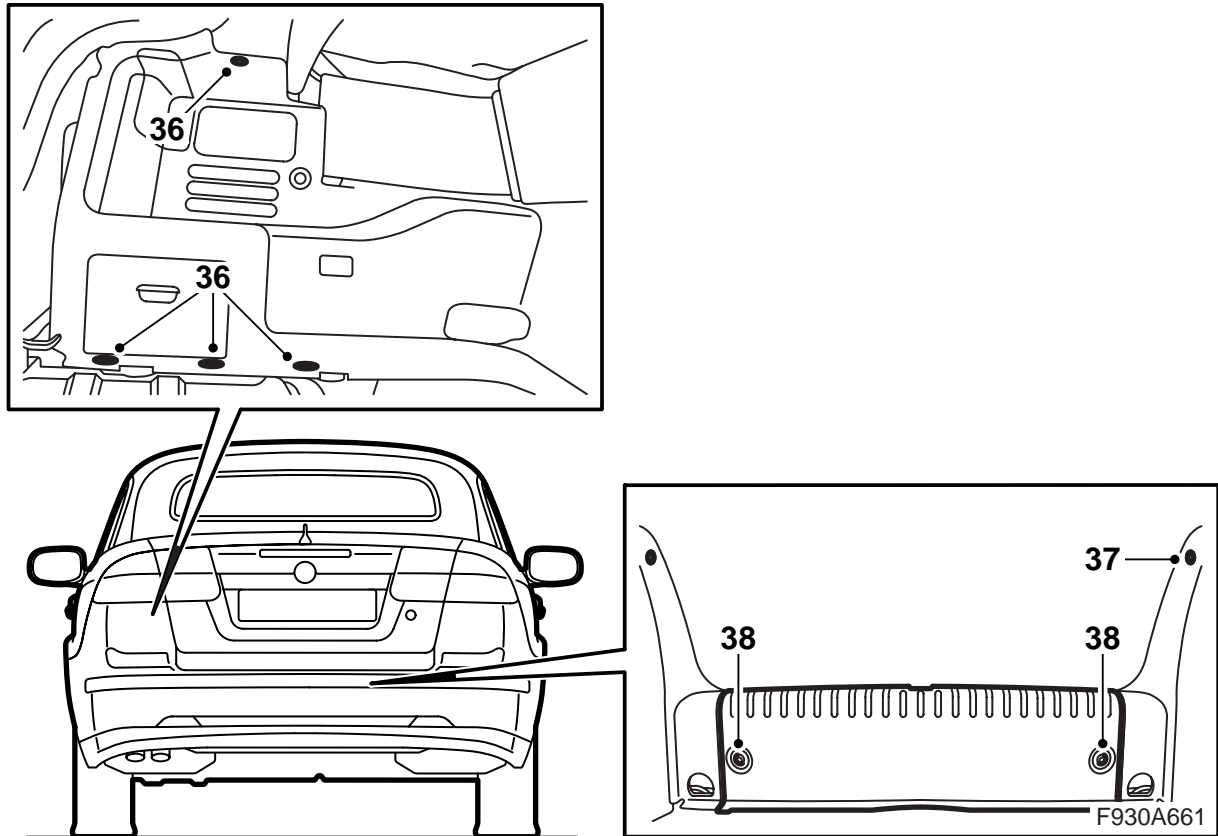


- 30 Soulever la gaine de pare-chocs et faire passer le câblage dans le trou sous le feu arrière gauche. Poser le passe-câble.
- 31 Ajuster les deux languettes de l'enveloppe de pare-chocs sous les supports et les coins extérieurs entre l'aile intérieure et le support au niveau des passages de roue. Enfoncer l'enveloppe de pare-chocs.

⚠ ATTENTION

Vérifier que le câblage n'est pas coincé. Une mauvaise pose peut provoquer des dommages au câblage et un court-circuit/feu.

- 32 Brancher le câblage du pare-chocs au câblage du kit et poser le connecteur dans le trou à côté du feu arrière gauche. Fixer le câblage des capteurs de distance à l'aide d'une bande de serrage.
- 33 **M04-07**: Serrer les vis de l'enveloppe du pare-chocs situées sous les feux arrière.
- 34 Poser et brancher les feux arrière. Contrôler l'ajustement sur la baguette du coffre à bagages.

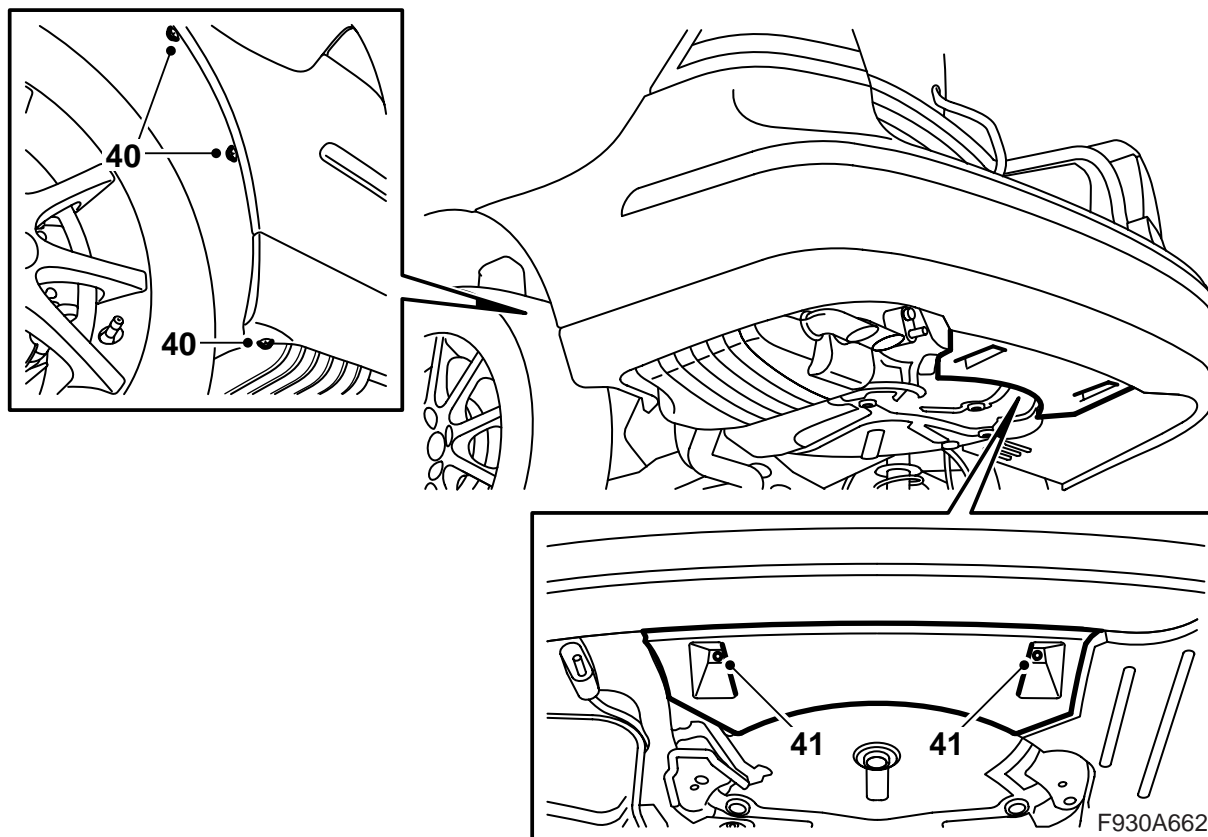


- 35 Poser le support prévu pour, entre autres, le changeur CD/amplificateur s'il existe. Brancher les éventuels équipements dans le support.

⚠ ATTENTION

Certaines voitures : La lumière visible rouge est de classe laser 1. Ne pas regarder directement et de près dans la fibre optique ni dans le connecteur du module de commande. À moins de 20 mm, la lumière peut causer des lésions à l'œil.

- 36 Installer l'habillage latéral gauche, brancher l'éclairage du coffre à bagages et accrocher la bande le cas échéant. Monter le clip.
- 37 Poser les protections latérales de seuil.
- 38 Monter la protection de seuil et mettre en place le tapis de sol du coffre à bagages.



- 39 Soulever la voiture.
- 40 Poser les vis de pare-chocs dans les passages de roue.
- 41 Poser les deux écrous maintenant le déflecteur du pare-chocs arrière à la carrosserie.
- 42 Abaisser la voiture.
- 43 Fermer le coffre à bagages.
- 44 Contrôler l'ajustement du pare-chocs. Ajuster si nécessaire.
- 45 Brancher l'outil de diagnostic, choisir le modèle et l'année, choisir "Tous", choisir "Ajouter/Enlever", choisir l'accessoire et choisir "Ajouter".

Note

L'outil d'aide au diagnostic doit, à certaines occasions, chercher un code de sécurité dans TIS. La marche à suivre sera indiquée sur l'écran de l'outil d'aide au diagnostic.

- 46 Vérifier, avec la clé de contact en position ON et la marche arrière engagée, que le système prévient de la présence d'objets derrière la voiture par des signaux sonores. Le premier signal sonore intervient lorsqu'un objet se trouve à une distance de 1,8 mètres. La fréquence est alors de 2 signaux par seconde, mais elle augmente à mesure que l'objet se rapproche et varie selon les dispositions suivantes:

- 1,8 - 1,3 m: 2 signaux/seconde
- 1,3 - 0,9 m: 3 signaux/seconde
- 0,9 - 0,3 m: de 5 à 12 signaux/seconde en passages denses
- 0,3 m: signal continu