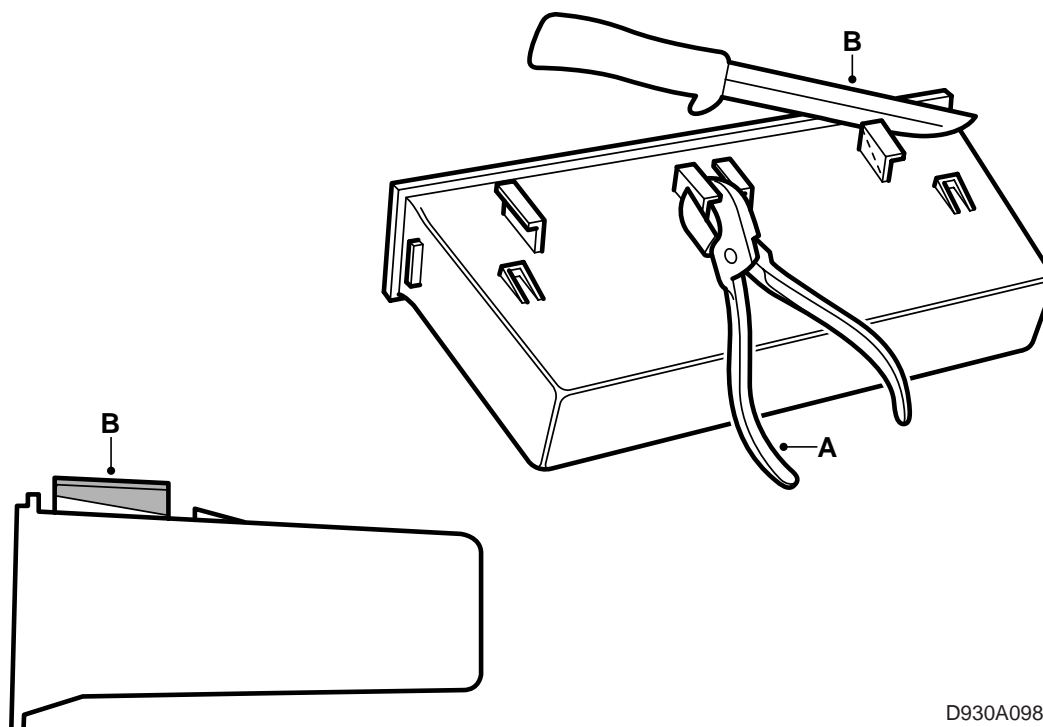


**SAAB****MONTERINGSANVISNING · INSTALLATION INSTRUCTIONS
MONTAGEANLEITUNG · INSTALLATIONS DE MONTAGE**

Saab 900 M94-

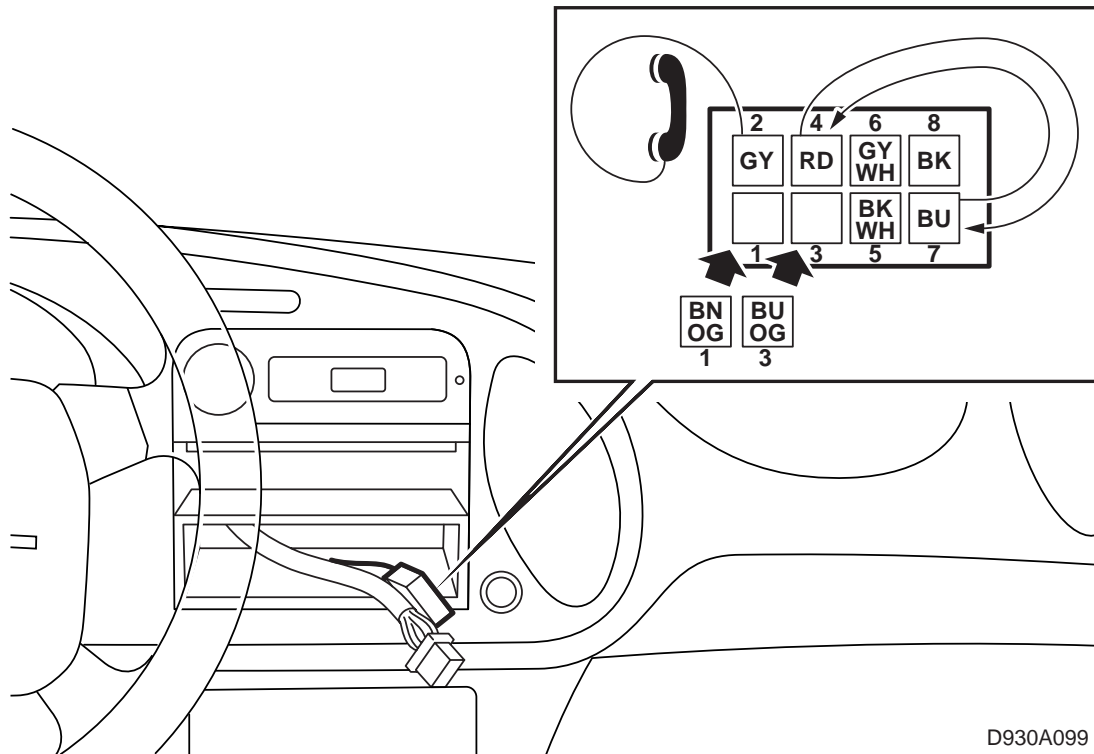
Plaque de montage, autoradio

Accessories Part No.	Group	Date	Instruction Part No.	Replaces
400 101 796	3:67-26	Apr 99	45 18 569	75 05 88 Nov 95



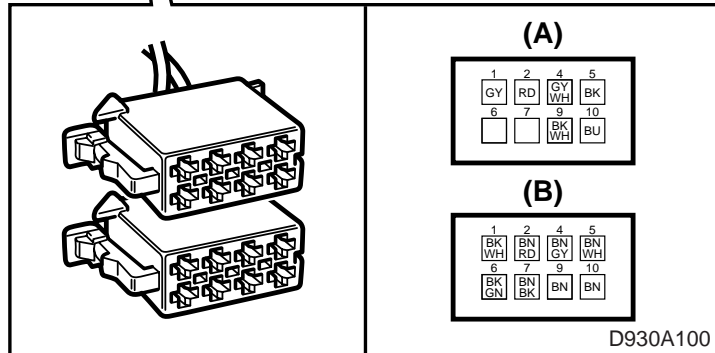
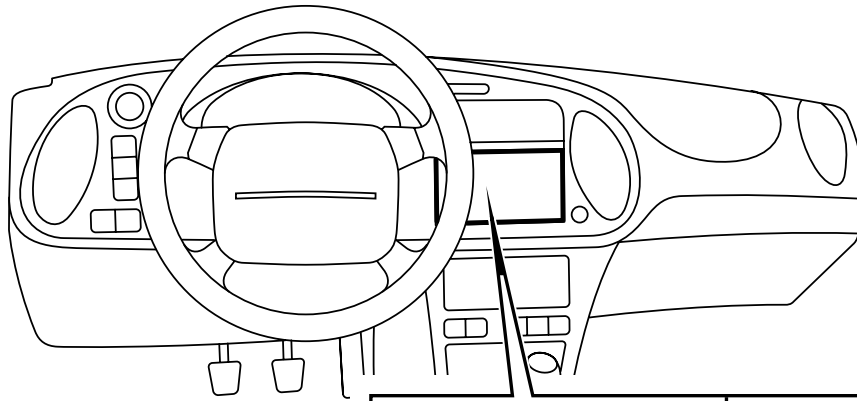
D930A098

- 1 Déposer la boîte à gants et le volet de protection, sur le tableau de bord.
- 2 Séparer la boîte à gants et le volet de protection.
- 3 Couper les 2 angles intermédiaires en plastique (A) sur la face inférieure de la boîte à gants et couper les angles externes (B) Selon le marquage présenté sur la figure. Le bord avant l'an-gle doit se trouver à la même hauteur que le rebord entourant la boîte à gants. **Situées à la** partie inférieure de la boîte à gants.



D930A099

- 4 Sectionner le collier de fixation du faisceau de câbles prétrirés derrière le tableau de bord.
- 5 Mettre en place le bâti sur le tableau de bord en repliant les languettes métalliques siruées à la partie inférieure et du côté droit du bâti. Faire passer les connecteurs et le câble d'antenne à travers le bâti.
- 6 Si les broches 1 et 3 sont connectées sur le connecteur gris (A) du faisceau de câble prétrirés, les débrancher et les isoler. La broche 2 est utilisée pour le radiotéléphone. Branchment: voir le schéma de câblage de l'autoradio concerné. Si la broche 2 n'est pas utilisée, l'isoler. Permuter les broches 4 et 7.

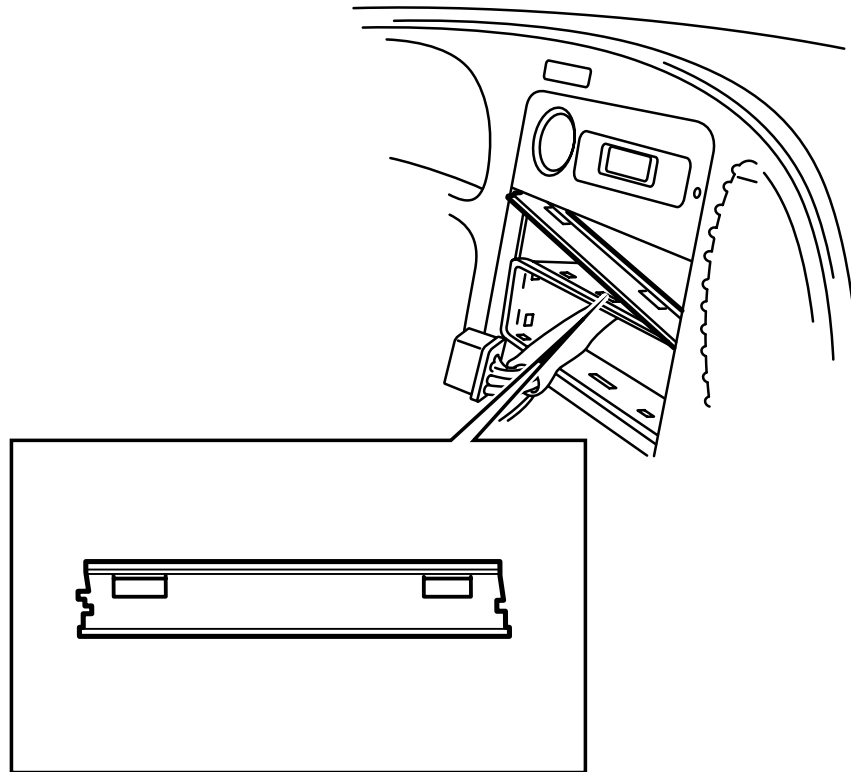


Connecteur (B), haut-parleur selon norme ISO

Connecteur (A), alimentation, etc. selon norme ISO.

Broches	Fonction
2	Sourdine téléphone
4	Déclenchement 12 V +
5	Antenne de moteur
6	Eclairage instrument
7	Alimentation 12 V +
8	Masse

Broche	Fonction
1	+AR droit
2	-AR droit
3	+AV droit
4	-AV droit
5	+AV gauche
6	-AV gauche
7	+AR gauche
8	-AR gauche



D930A101

- 7 Mettre en place la plaque de montage sur le bâti et la verrouiller avec les deux languettes métalliques médianes du bâti.
- 8 Monter les connecteurs et le câble d'antenne sur l'autoradio. Encastrer l'autoradio dans le tableau de bord. Le verrouillage doit s'effectuer avec un déclic.
- 9 Mettre en place la boîte à gants par pression.

Note

S'il y a du jeu au niveau de l'ajustage de la boîte à gants, utiliser le morceau de feutre supplémentaire prévu à cet effet.