

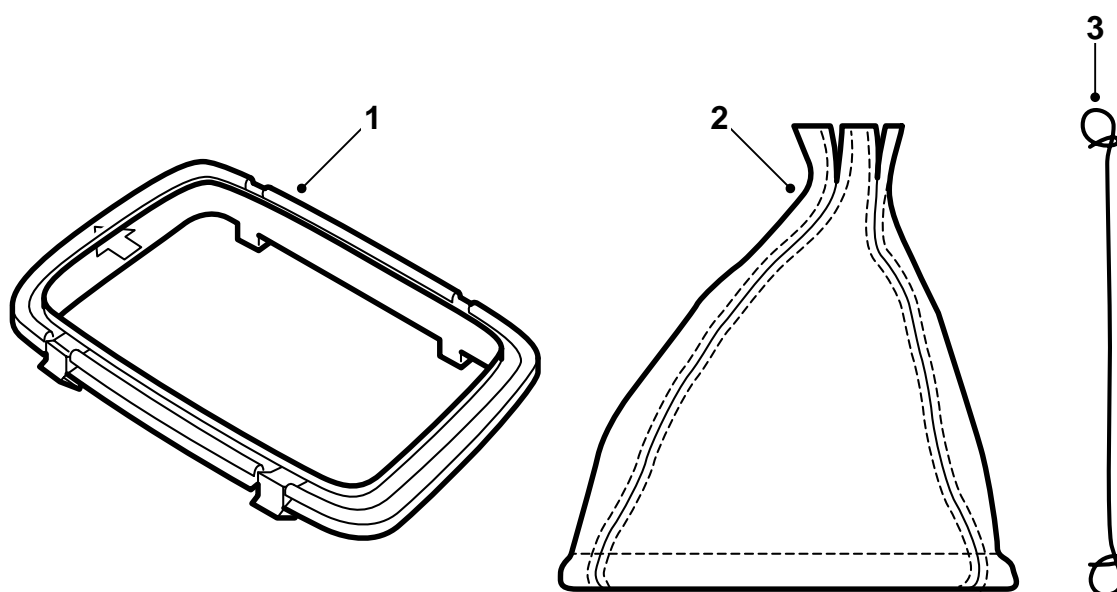


**MONTERINGSANVISNING · INSTALLATION INSTRUCTIONS  
MONTAGEANLEITUNG · INSTRUCTIONS DE MONTAGE**

**Saab 900 M94-, Saab 9-3**

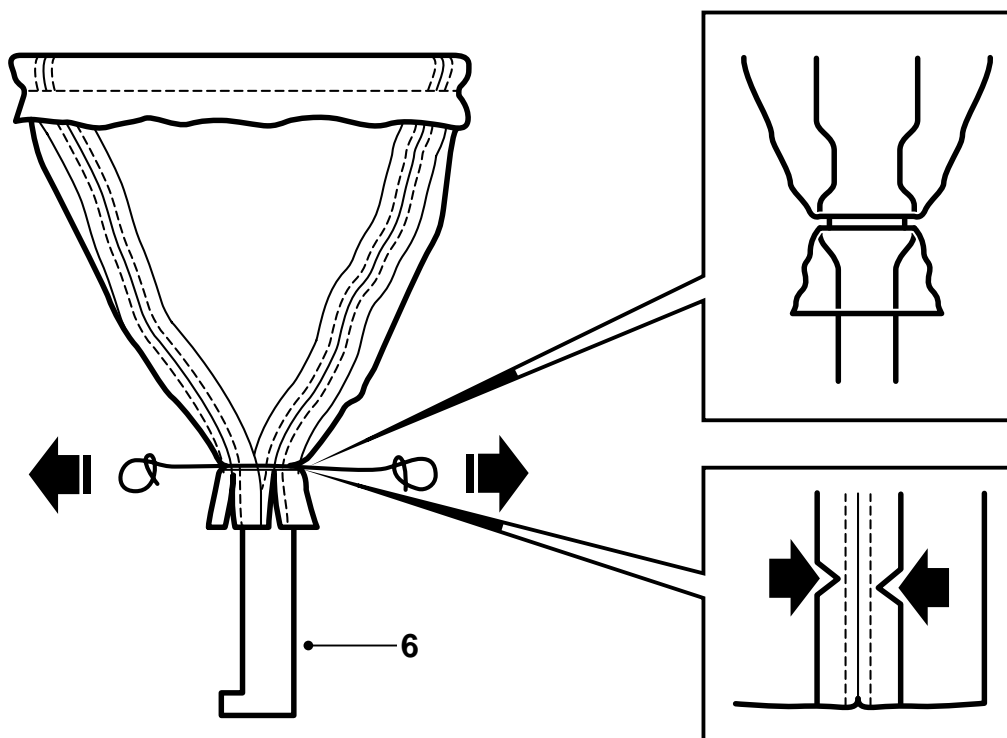
Soufflet de levier de vitesses en cuir

Accessories Part No.	Group	Date	Instruction Part No.	Replaces
400 102 588	4:32-7	Sep 01	86 85 745	86 85 745 Apr 99



D980A189

- 1 Cadre
- 2 Soufflet
- 3 Fil de fer



D980A190

Si le pommeau du levier de vitesse doit être remplacé, le déposer en premier.

- 1 Démontez le cadre muni de son soufflet de la console.
- 2 Démontez le soufflet de l'entraîneur du blocage de marche AR.
- 3 Appliquez de l'eau savonneuse sur la face inférieure du pommeau.
- 4 Retournez le soufflet et le passez par-dessus le pommeau.
- 5 Mettez le soufflet en place sur le cadre. La bande élastique du soufflet doit s'engager dans l'encoche située tout autour du cadre. Les quatre points de couture du soufflet doivent s'adapter au quatre coins du cadre. Notez que le soufflet doit s'incliner vers l'arrière, c'est-à-dire vers le plus petit côté du cadre. Retournez le soufflet et l'enfilez par-dessus le pommeau. La face inférieure du cadre comporte une **flèche**. Cette flèche doit pointer vers l'**avant**.
- 6 Fixez le soufflet sur l'entraîneur du blocage de marche AR, en enroulant un fil de fer au niveau de l'encoche (voir figure).
- 7 Tendez le fil de fer puis entortillez les extrémités ensemble (quelques tours) à l'aide d'une pince. Coupez les extrémités du fil de fer à environ 5 mm du soufflet. Repliez l'extrémité restante vers le bas, dans une position ne risquant pas de déchirer le soufflet.

- 8 Placez le cadre muni du soufflet sur la console centrale, puis ficelez l'ensemble. Engagez tout d'abord les ergots gauche. Appuyez ensuite (légèrement) sur le bord droit du cadre pour l'engager, puis engagez complètement le cadre.