

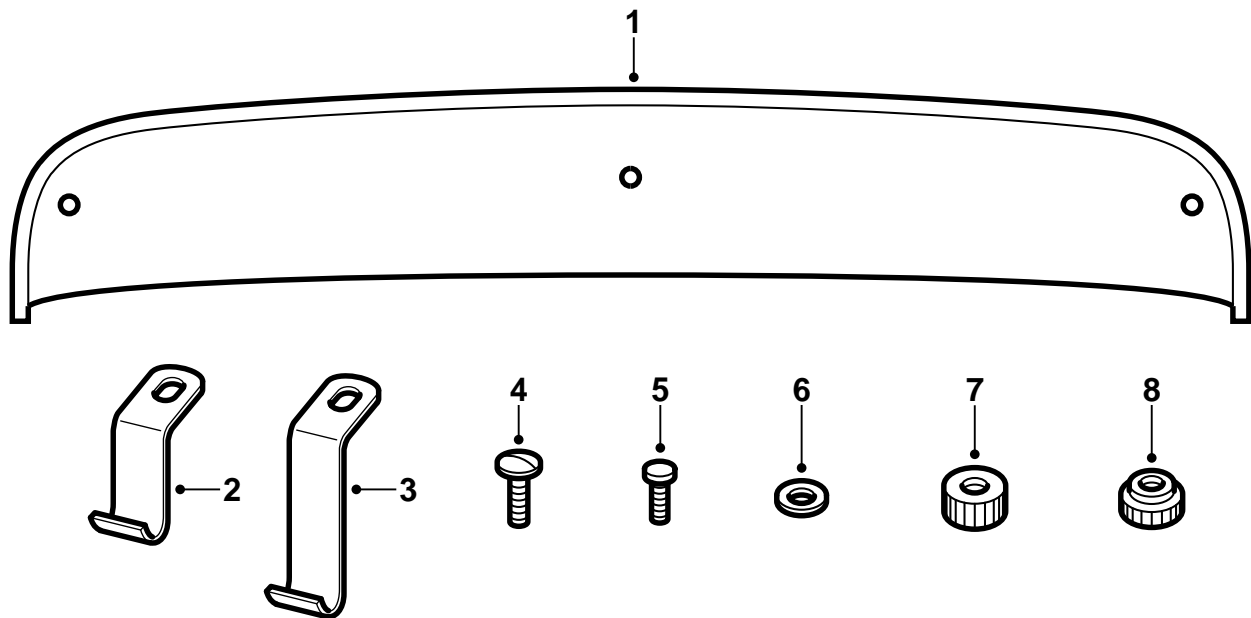


MONTERINGSANVISNING · INSTALLATION INSTRUCTIONS  
MONTAGEANLEITUNG · INSTRUCTIONS DE MONTAGE

## Saab 900 M94-, Saab 9-3

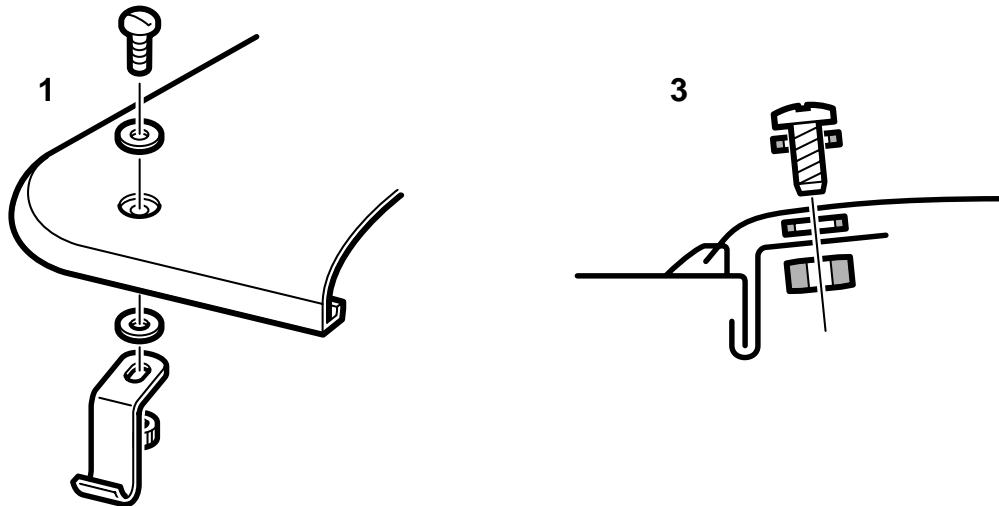
Défecteur d'air

Accessories Part No.	Group	Date	Instruction Part No.	Replaces
400 104 154	8:45-10	Sep 01	86 85 422	86 85 422 Apr 99



D980A191

- 1 Défecteur d'air avec baguette en caoutchouc
- 2 Supports de fixation extérieurs (2)
- 3 Support de fixation central
- 4 Vis extérieures (2)
- 5 Vis centrale
- 6 Rondelles (5)
- 7 Ecrous extérieurs (2)
- 8 Ecrou central



D980A192

- 1 Monter sans serrer les supports de fixation sur le déflecteur d'air.  
Pour le support central, ne placer qu'une rondelle entre le déflecteur d'air et le support.
- 2 Ouvrir le toit ouvrant. Mettre le déflecteur en place sur le toit. Orienter les supports dans une position correcte.
- 3 Presser le déflecteur sur les supports et les accrocher sur la carrosserie du toit.
- 4 Contrôler que la baguette en caoutchouc du déflecteur est correctement pressée le long du toit.
- 5 Visser les écrous à la main.