

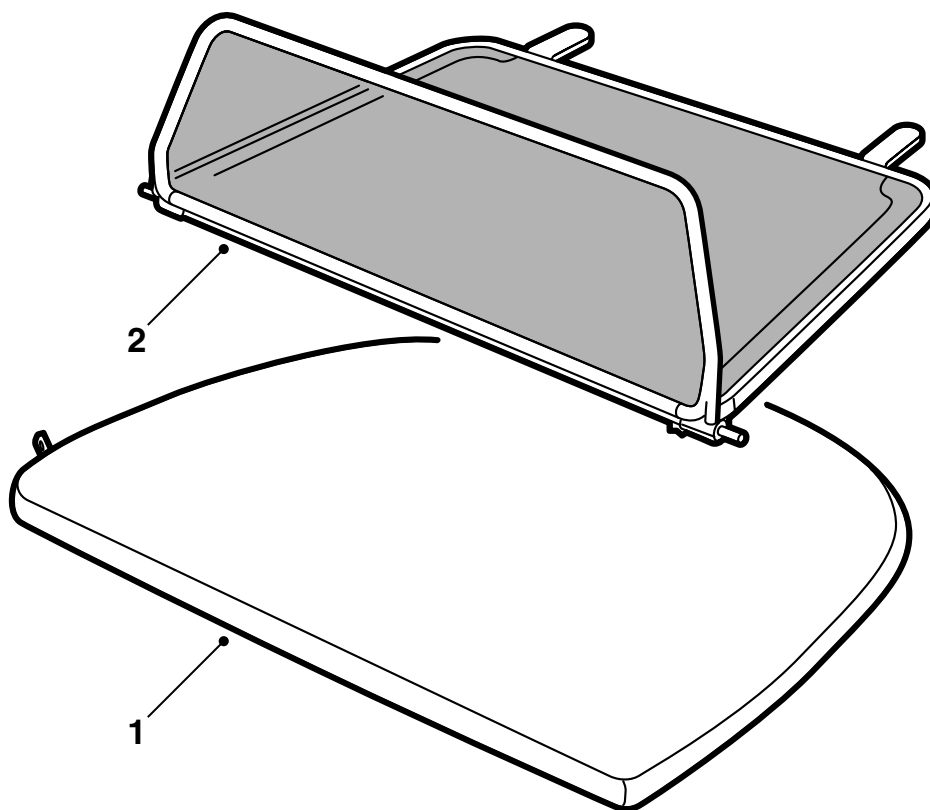


**MONTERINGSANVISNING · INSTALLATION INSTRUCTIONS
MONTAGEANLEITUNG · INSTRUCTIONS DE MONTAGE**

Saab 900 Cabriolet M1995-98, 9-3 Cabriolet

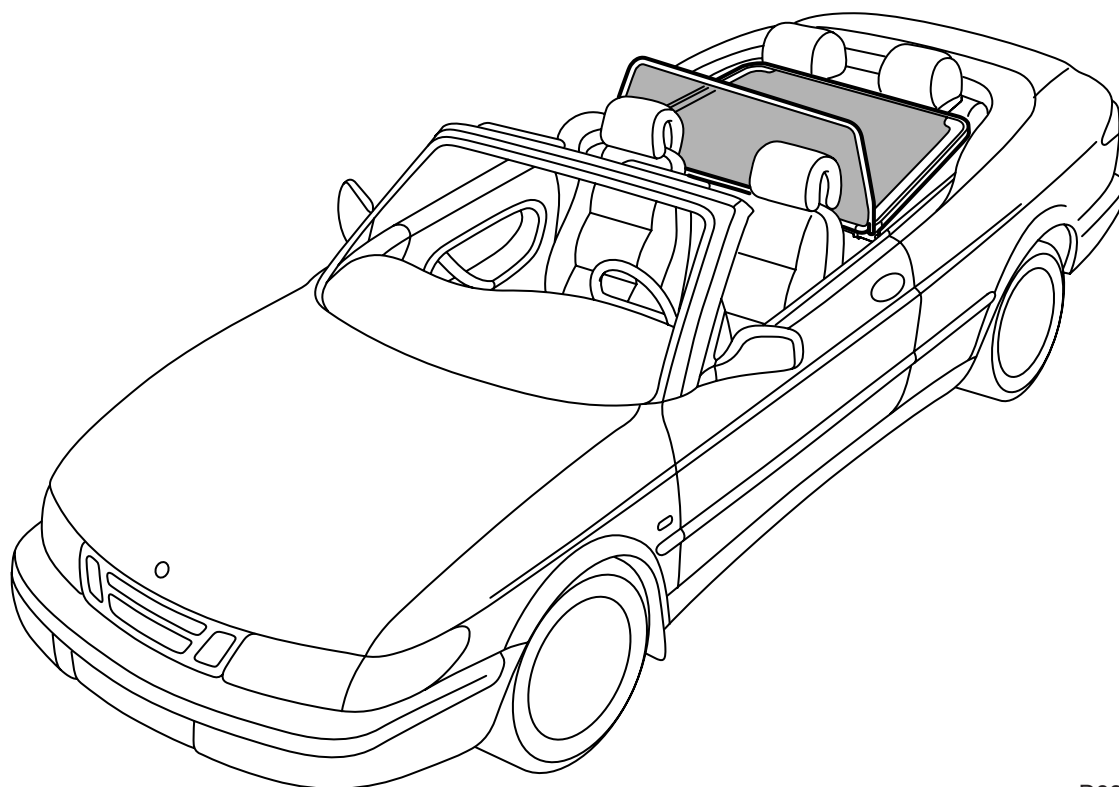
Filet coupe-vent

Accessories Part No.	Group	Date	Instruction Part No.	Replaces
400 105 821	9:84-13	Aug 01	55 20 283	



D980A346

- 1 Enveloppe
- 2 Filet coupe-vent



D980A025

Montage

Placer le filet coupe-vent sur la banquette arrière en insérant les guides arrières sous les appuis-tête et enfoncer les goujons de guidage avant dans les trous du revêtement intérieur latéral.

S'assurer qu'il n'y a pas de jeu aux points de fixation avant. Le cas échéant, ajuster à l'aide des deux vis aux extrémités des goujons de guidage.

Important

Ne pas incliner autant que possible les dossiers des sièges avant contre le filet coupe-vent.

Dépose

Retirer les goujons de guidage avant et soulever le filet coupe-vent des appuis-tête des sièges arrière.

Important

Toujours conserver le filet coupe-vent dans son enveloppe lorsqu'il n'est pas utilisé. Le placer dans le compartiment à bagages, goujons de guidage avant vers le haut.

Nettoyage

Utiliser une toile de lin et une solution savonneuse. Appuyer avec précaution sur le film de plastique perforé.

Important

Ne jamais utiliser de solvant à base d'essence ou autre.
