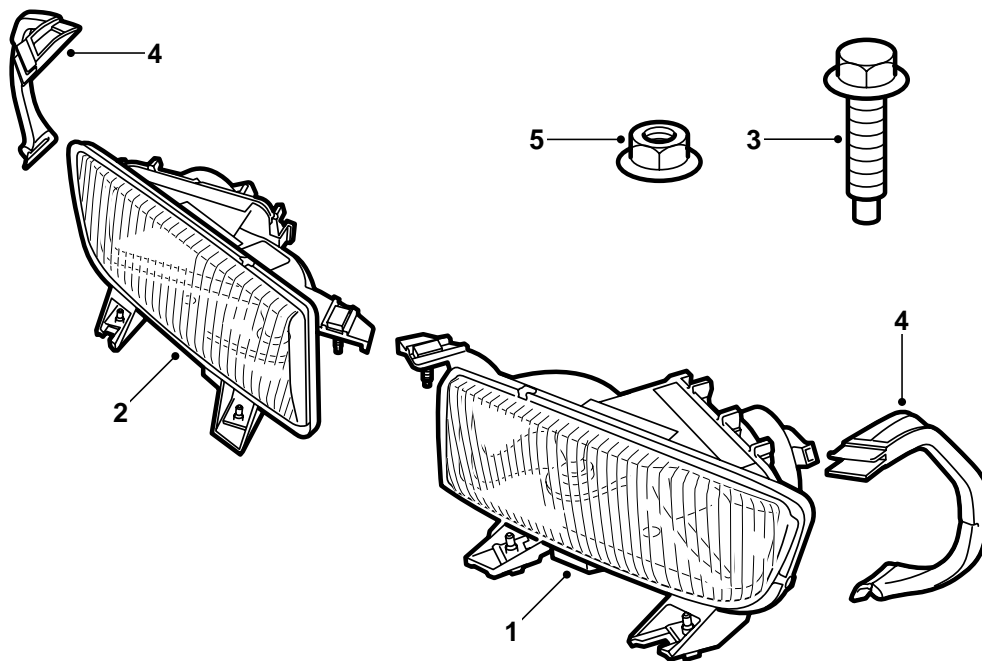


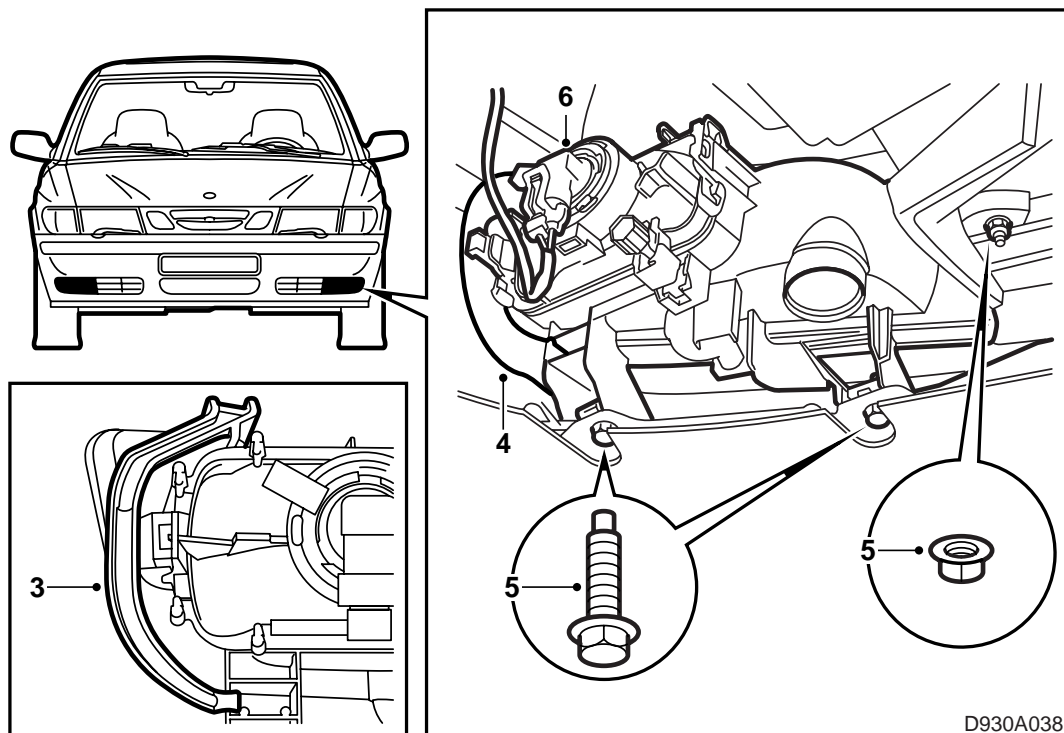
**SAAB****MONTERINGSANVISNING · INSTALLATION INSTRUCTIONS
MONTAGEANLEITUNG · INSTALLATIONS DE MONTAGE****Saab 9-3****Antibrouillards**

Accessories Part No.	Group	Date	Instruction Part No.	Replaces
400 108 999	9:35-2	May 98	47 86 554	



D930A037

- 1 Antibrouillard gauche
- 2 Antibrouillard droit
- 3 Vis avec rondelle (x4)
- 4 Support (x2)
- 5 Ecrou avec rondelle



- 1 Déposer le couvercle droit et gauche situé sur la partie basse du pare-chocs.
- 2 Desserrer le câblage en place destiné aux antibrouillards. Il se trouve devant le couvercle (connecteur 2 broches avec câbles rouge/noir et noir).
- 3 Poser le support repéré RH sur l'antibrouillard droit et le support repérer LH sur l'antibrouillard gauche.
- 4 Poser les antibrouillards sur le pare-chocs, la fixation du support devant s'enboîter autour de la barre en aluminium.
- 5 Serrer les vis sur les fixations (munies d'attaches) du bord inférieur. Les écrous se vissent sur le bord supérieur.
- 6 Brancher les connecteurs de chaque antibrouillard.
- 7 Régler la portée de l'antibrouillard et s'assurer que les faisceaux ne se mélangent pas.
- 8 Contrôler que les conditions d'activation et de désactivation sont conformes aux normes en vigueur.