



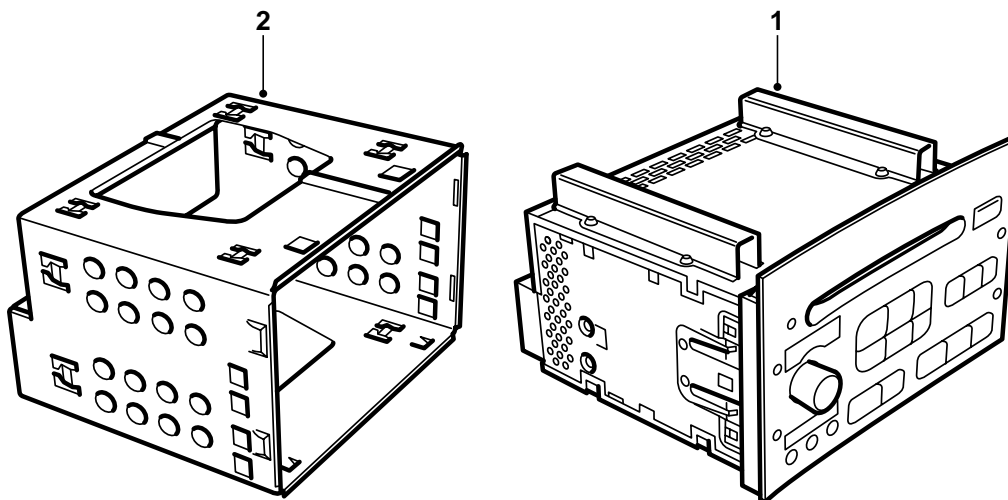
**SAAB**

**MONTERINGSANVISNING · INSTALLATION INSTRUCTIONS  
MONTAGEANLEITUNG · INSTALLATIONS DE MONTAGE**

## Saab 9-5

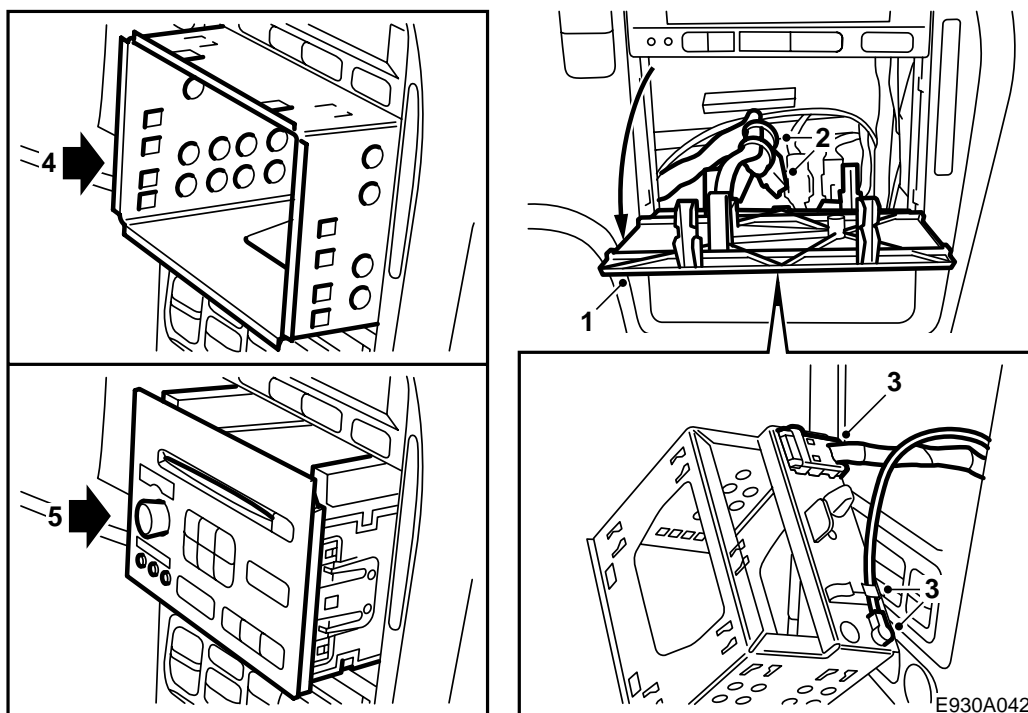
Kit d'installation radio

Accessories Part No.	Group	Date	Instruction Part No.	Replaces
400 109 096	9:36-10	Mar 98	50 36 280	



E930A041

- 1 Radio
- 2 Support radio
- 3 Instructions de montage 50 36 280



- 1 Déposer le cache du tableau de bord.
- 2 Identifier les câbles radio (câbles avec connecteur et câble d'antenne) dans le logement. Couper le collier qui maintient les câbles.
- 3 Fixer le connecteur et le câble d'antenne sur la face arrière du panier.
- 4 Insérer le panier dans son logement tout en s'assurant qu'aucun câble ne reste coincé ou tordu.

La face arrière du panier comporte un guide qui doit s'adapter à l'ouverture du carter de climatisation. Le panier doit s'encliqueter.

- 5 Insérer la radio dans son panier. L'enfoncer jusqu'à ce que ses blocages se mettent correctement en position.
- 6 Programmer la radio pour la voiture. Il s'agit d'effectuer un "mariage" entre la radio et la voiture. Pour cela, utiliser l'instrument d'aide au diagnostic (tech 2). Voir le manuel 3:5 Système Audio, Recherche des pannes, généralités, Menu "Programmation".

### Dépose de la radio

- a Procéder au "divorce" entre la radio et la voiture avant de déposer la radio. Voir le manuel 3:5 Système Audio.
- b Sortir la radio avec les outils livrés.