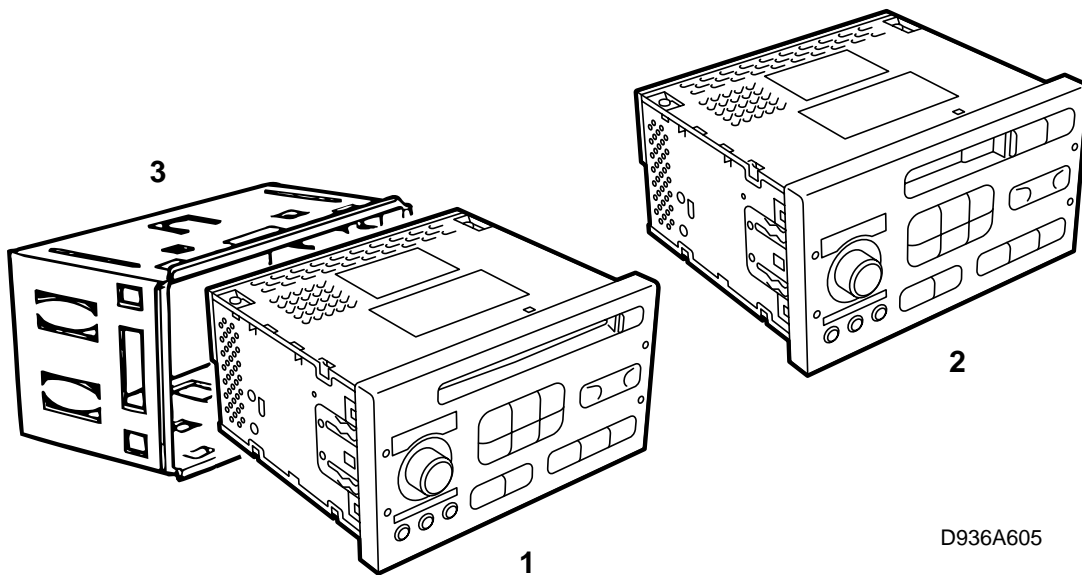


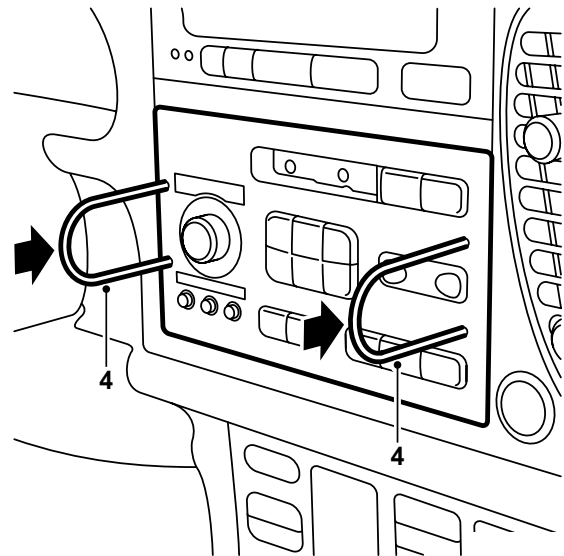
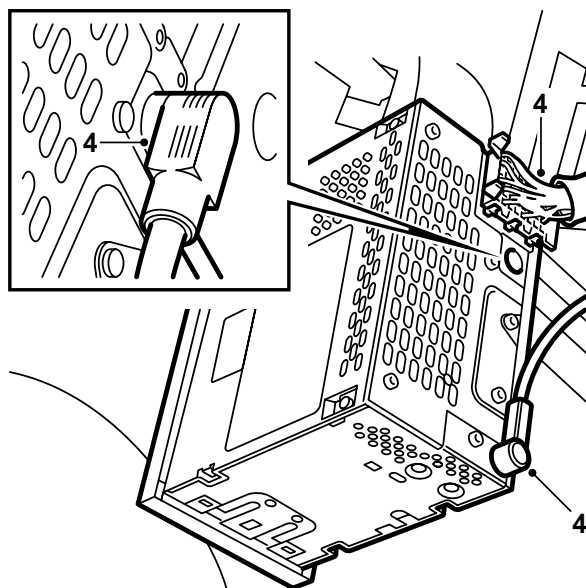
**SAAB****MONTERINGSANVISNING · INSTALLATION INSTRUCTIONS
MONTAGEANLEITUNG · INSTALLATIONS DE MONTAGE****Saab 9-3**

Système radio

Accessories Part No.	Group	Date	Instruction Part No.	Replaces
400 109 161 400 109 146 400 109 120 400 109 112 400 109 104 400 109 138	9:36-9	Jan 98	50 36 355	



- 1 Unité principale (Radio/CD)
- 2 Unité principale (Radio/Cassette)
- 3 Panier



D936A606

- 1 Déposer le casier de rangement et le couvercle du tableau de bord.
- 2 Le câblage radio se trouve sur la face interne du couvercle. Couper au besoin le collier qui maintient le câblage en place.
- 3 Insérer le panier radio dans son logement.

Note

Attention aux câbles lorsque vous insérez le panier.

- 4 Raccorder le câblage de l'unité principale puis insérer cette dernière dans son logement.

Note

Attention aux câbles lorsque vous insérez l'unité principale.

- 5 Il faut ensuite procéder au "mariage" de l'unité avec la voiture.