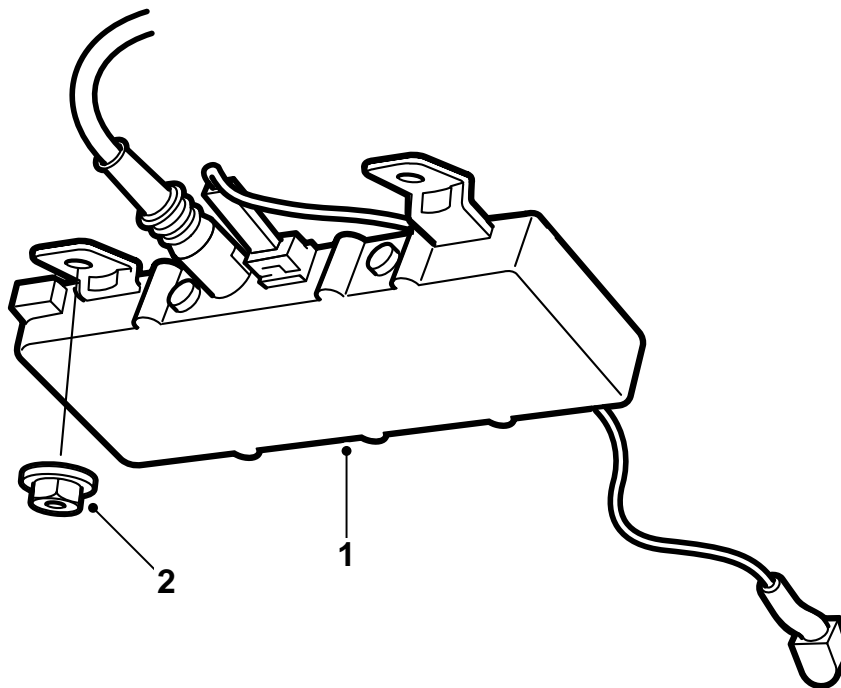


**SAAB****MONTERINGSANVISNING · INSTALLATION INSTRUCTIONS
MONTAGEANLEITUNG · INSTALLATIONS DE MONTAGE**

Saab 9-5 5D

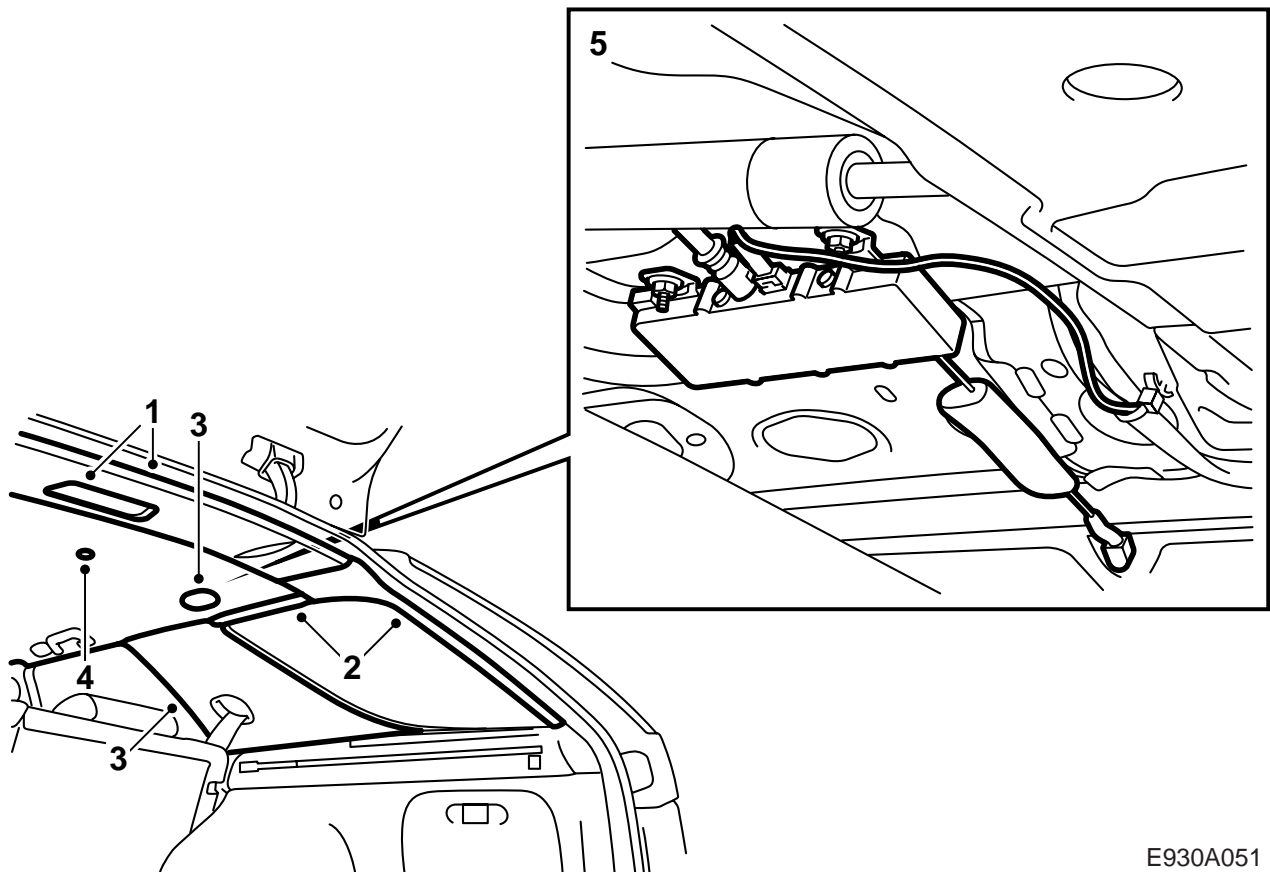
Amplificateur d'antenne 1 canal

Accessories Part No.	Group	Date	Instruction Part No.	Replaces
400 111 001	9:36-14	Jul 98	50 39 623	



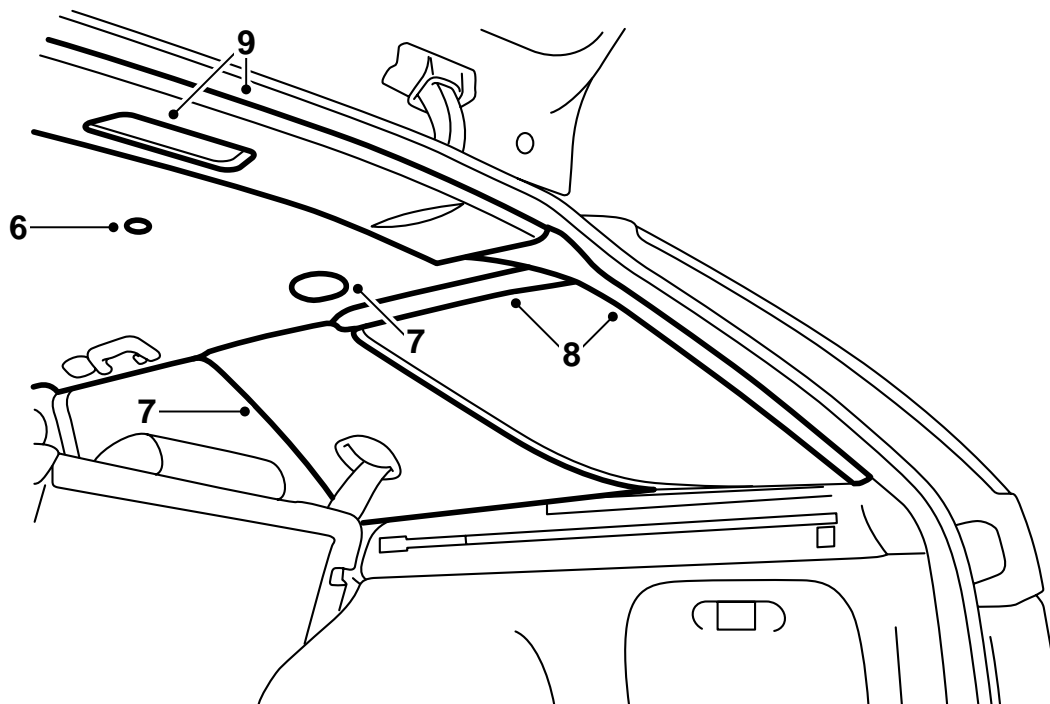
E930A050

- 1 Amplificateur d'antenne
- 2 Ecrou (2)



E930A051

- 1 Déposer le couvercle de toit arrière et débrancher le connecteur d'éclairage.
- 2 Déposer les garnitures du montant D et le couvercle de toit des vitres latérales.
- 3 Déposer les fixations de la garniture de toit situées au-dessus des vitres latérales et dégager la partie haute des deux garnitures de montant C.
- 4 Déposer les deux attaches de toit et écarter prudemment le plafond.
- 5 Raccorder les câbles à l'amplificateur d'antenne référence puis le monter au-dessus de la vitre latérale arrière droite.



E930A052

- 6 Remettre prudemment le plafond en place et poser les deux attaches sur le toit.
- 7 Reposer les garnitures de montant C et les fixations des vitres arrière latérales.
- 8 Poser le couvercle de toit au-dessus des vitres arrière latérales et reposer les garnitures de montant D.
- 9 Raccorder l'éclairage et poser le couvercle de toit arrière.