



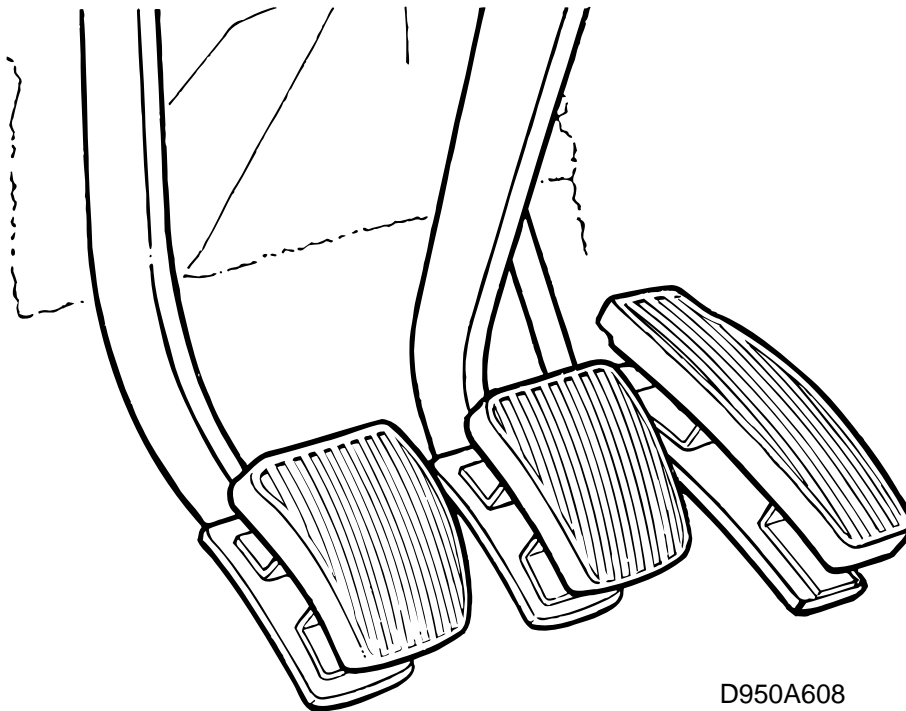
SAAB

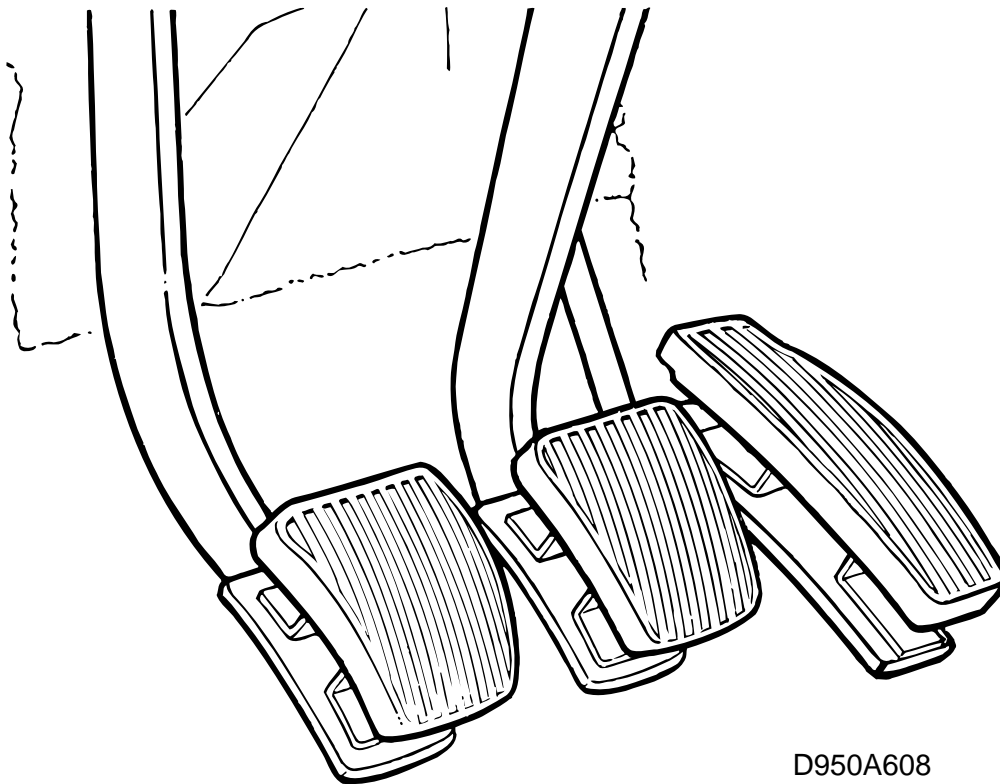
**MONTERINGSANVISNING · INSTALLATION INSTRUCTIONS
MONTAGEANLEITUNG · INSTALLATIONS DE MONTAGE**

Saab 900 M94-, Saab 9-3

Kit élévateur de pédale

Accessories Part No.	Group	Date	Instruction Part No.	Replaces
400 111 852 400 111 860 400 111 878 400 111 886 400 111 894	9:52-01	Sep 99	50 61 361	50 61 361 May 99





D950A608

- 1 Retirer le caoutchouc de toutes les pédales.
- 2 Fixer les gabarits de perçage sur les pédales avec du ruban adhésif ou autre. Repérer la position des trous sur les plateaux de pédales et percer perpendiculairement à ces derniers. Percer d'abord un trou avec un foret de 3,5 mm puis de 7 mm.
- 3 Poser les caoutchoucs sur les plateaux de pédale.
- 4 Visser les plateaux à l'aide des vis et écrous livrés.

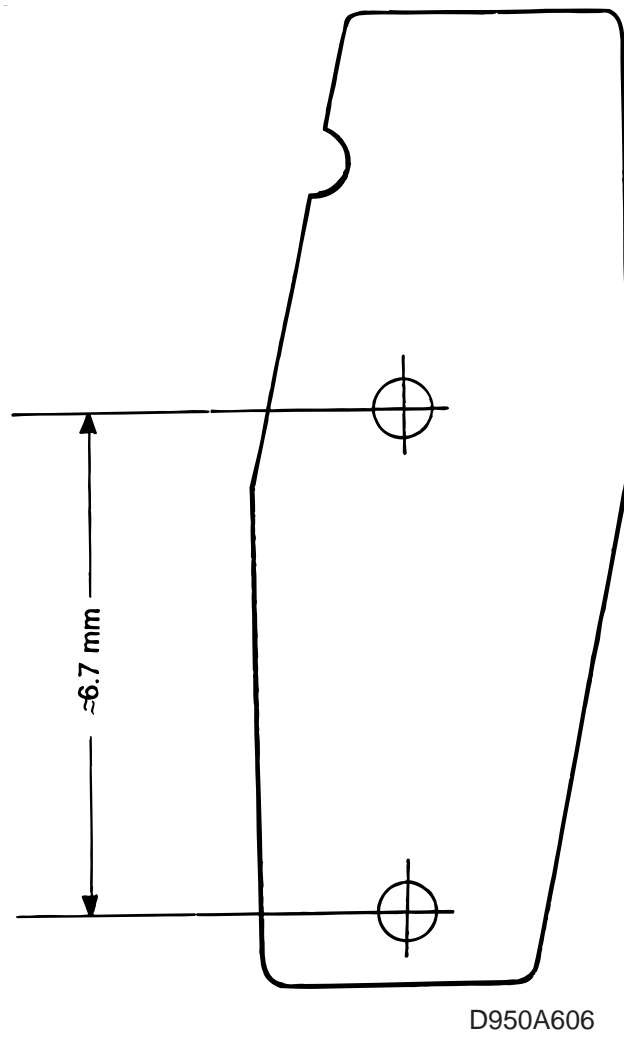
Couple de serrage : 9,5 Nm (7 lbf ft)

Note

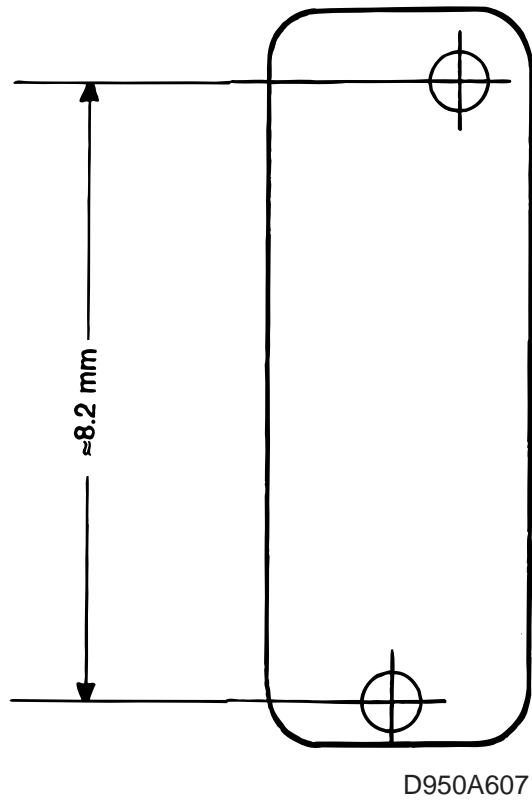
Attention, le plateau de la pédale d'accélération doit être monté dans le bon sens.

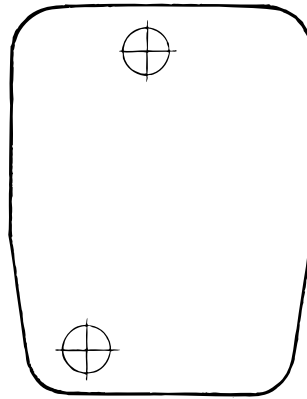
Le support se monte bord à bord avec la pédale en place.

Gabarit, pédale d'accélération LHD

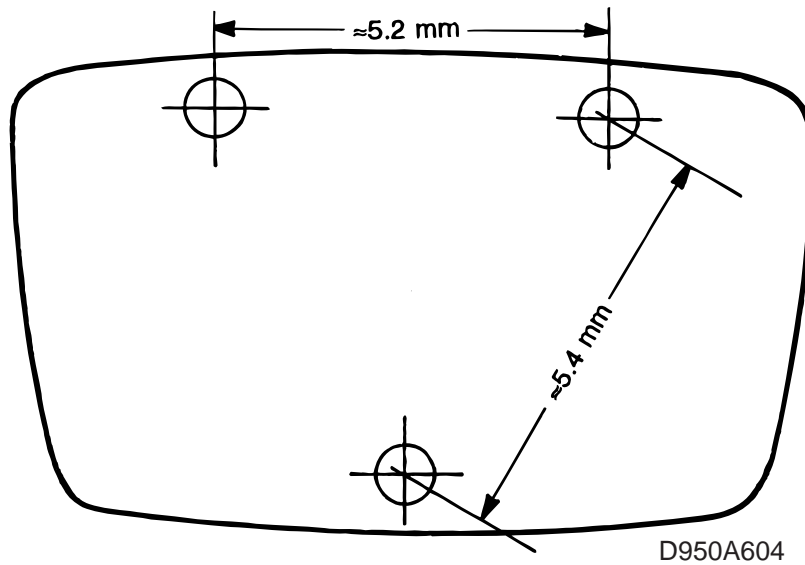


Gabarit, pédale d'accélération RHD



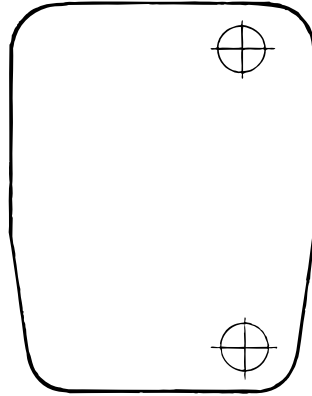
Gabarit, pédale de frein LHD boîte manuelle

D950A601

Gabarit, pédale de frein LHD boîte automatique/Sensonic

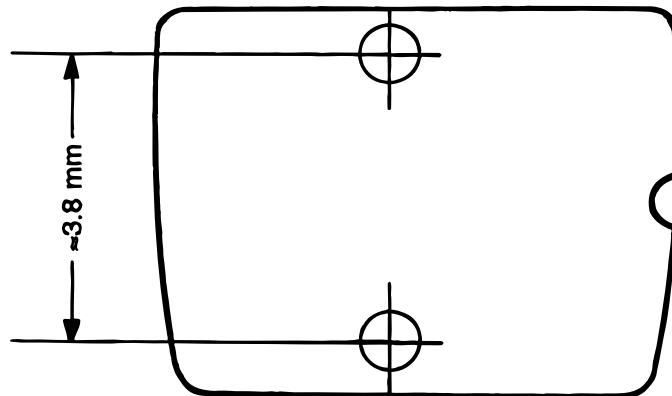
D950A604

Gabarit, pédale de frein RHD boîte manuelle



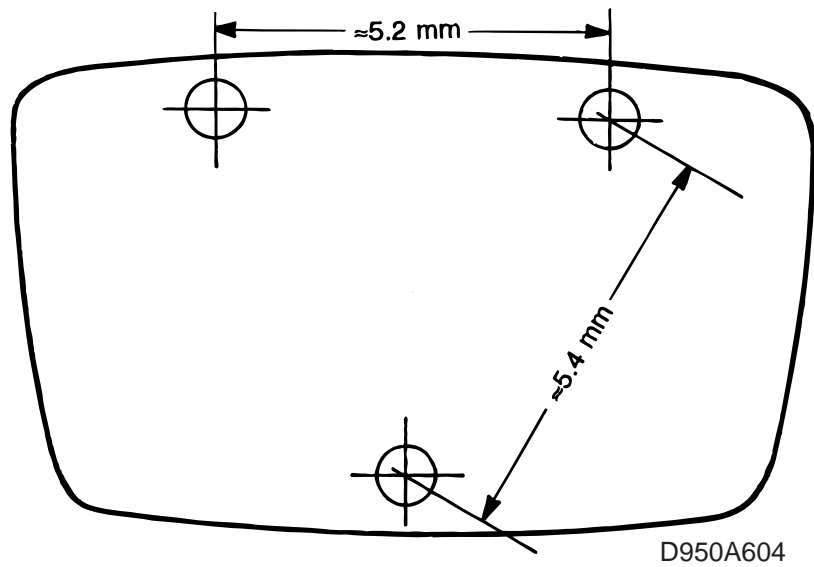
D950A602

Gabarit, pédale de frein RHD boîte de vitesses automatique/Sensonic 900 M94-98 et 9-3 M98 jusqu'au châssis W2058195 (3D/5D) et W 7054083 (CV) inclus.

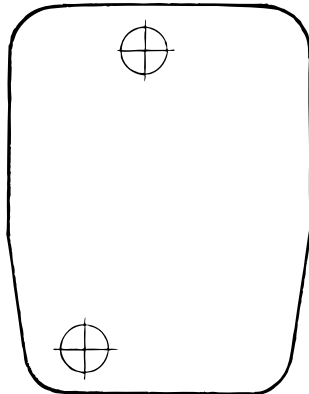


D950A605

Gabarit, pédale de frein RHD boîte de vitesses automatique 9-3 M98 à partir du châssis W2058196 (3D/5D) et W 7054084 (CV) inclus.

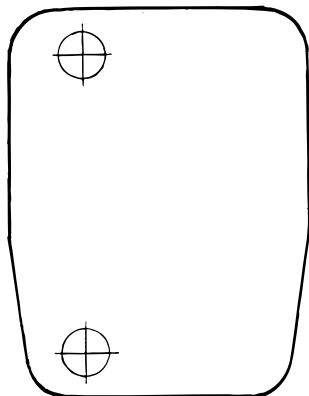


Gabarit, pédale d'embrayage LHD 900 -M97

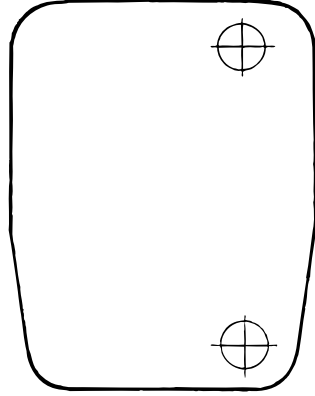


D950A601

Gabarit, pédale d'embrayage LHD 900 M98/9-3



D950A603

Gabarit, pédale d'embrayage RHD

D950A602